

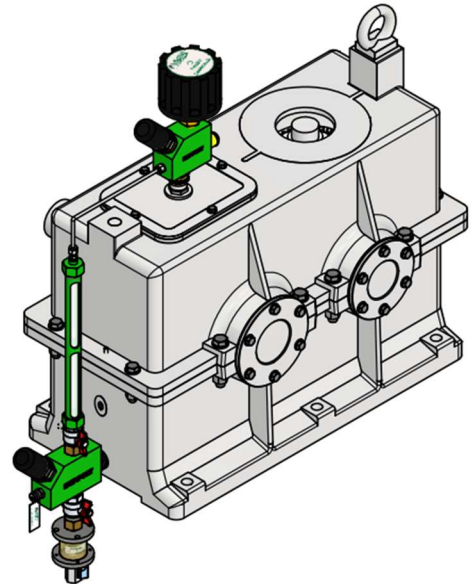
## Kit de Blindagem para Redutores com Dupla Proteção

### Descrição

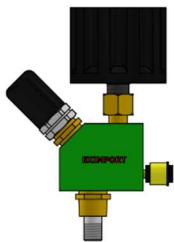
62.044

A nova linha de Kits de Blindagem para Redutores dupla proteção da Eximport é a solução mais confiável na proteção dos redutores de médio e grande porte. As caixas de engrenagens e redutores são ativos críticos que exigem controle de contaminação do lubrificante para que a confiabilidade operacional seja atingida, e pensando nisso a Eximport apresenta a linha mais completa do Brasil em componentes e kits de blindagem para controle de contaminação de caixas de engrenagens e redutores de médio a grande porte.

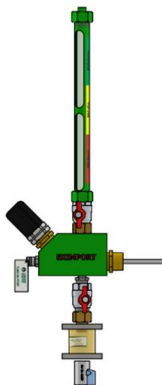
Os kits de blindagem para redutores dupla proteção são divididos em Kits Gear Control Respiro e Kits Gear Control Dreno sendo utilizados combinados fazendo a blindagem total do redutor, Kits Gear Full



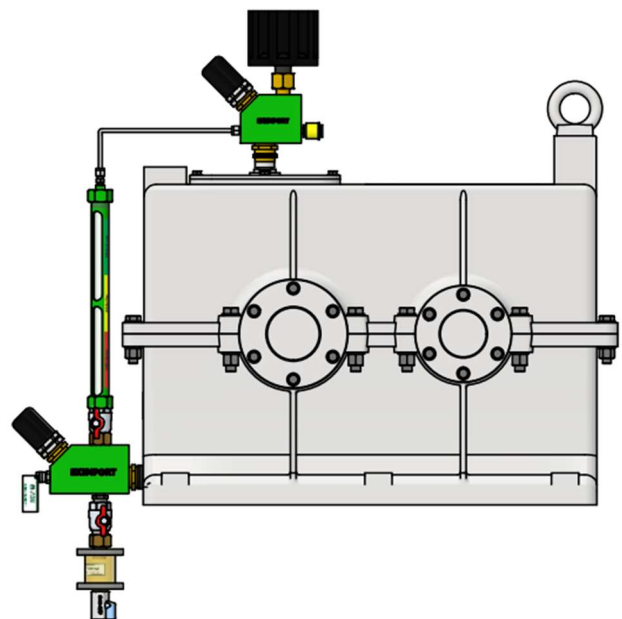
### Kits Gear Control Respiro superior



### Kits Gear Control Dreno Inferior

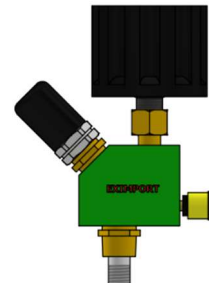


### Kits Gear Control Full



## Kit de Blindagem para Redutores com Dupla Proteção

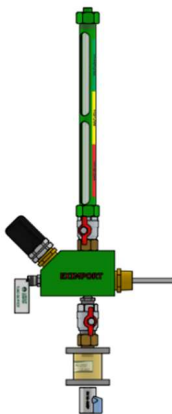
### Kits Gear Control Respiro (Redutor não Incluso)



#### Kit Gear Control com Respiro Dessecante

- ✓ Hub multifuncional respiro
- ✓ Conector de engate rápido Ø1/2" - Ø3/4" ou Ø1" sendo ISO "A", ISO "B" ou Face Plana.
- ✓ Protetor de conector
- ✓ Indicador de restrição
- ✓ Respiro Dessecante blindado
- ✓ Conexão Macho 1/2" - 3/4" - 1" - 1.1/4" - 1.1/2" - 2" NPT

**Indicação:** Redutores com alto nível de condensação interna. Substituição do respiro por saturação de partícula e umidade.



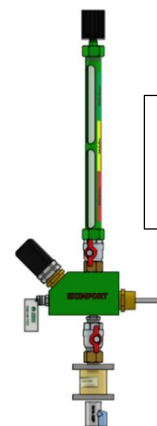
#### Kit Gear Control - Visor de Nível Coluna

- ✓ Visor de nível de coluna de 330mm de altura + prolongador de 150 e 300mm.
- ✓ Conector de engate rápido Ø1/2" - Ø3/4" ou Ø1" sendo ISO "A", ISO "B" ou Face Plana.
- ✓ Protetor de conector
- ✓ Com ou sem coletor de sedimento de fundo 60ml Robusto
- ✓ Tubo de Pitot
- ✓ Hub multifuncional nível
- ✓ Conexão Macho 1/2" - 3/4" - 1" - 1.1/4" - 1.1/2" - 2" NPT
- ✓ Duas válvulas de esfera de segurança entre o visor e entre o copo coletor de fundo.

#### Kit Gear Control com Respiro Coalescente

- ✓ Hub multifuncional respiro
- ✓ Conector de engate rápido Ø1/2" - Ø3/4" ou Ø1" sendo ISO "A", ISO "B" ou Face Plana.
- ✓ Protetor de conector
- ✓ Indicador de Restrição
- ✓ Respiro coalescente com LED
- ✓ Conexão Macho 1/2" - 3/4" - 1" - 1.1/4" - 1.1/2" - 2" NPT

**Indicação:** Redutores operando em áreas com alta umidade. Substituição do respiro por saturação de partículas, barreira de umidade auto-regenerante.



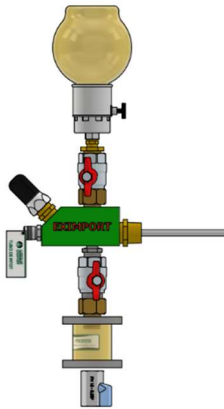
\*Para esse modelo não é necessário a utilização de interligação entre o hub superior e inferior.

#### Kit Gear Control - Visor de Nível Coluna c/ respiro

- ✓ Visor de coluna de 330mm + prolongador de 150 e 300mm.
- ✓ Conector de engate rápido Ø1/2" - Ø3/4" ou Ø1" sendo ISO "A", ISO "B" ou Face Plana.
- ✓ Protetor de conector
- ✓ Com ou sem coletor de sedimento de fundo 60ml Robusto
- ✓ Tubo de Pitot
- ✓ Hub multifuncional nível
- ✓ Conexão Macho 1/2" - 3/4" - 1" - 1.1/4" - 1.1/2" - 2" NPT
- ✓ Respiro Coalescente
- ✓ Duas válvulas de esfera de segurança entre o visor e entre o copo coletor de fundo.

## Kit de Blindagem para Redutores com Dupla Proteção

### Kits Gear Control Nível (Redutor não Incluso)



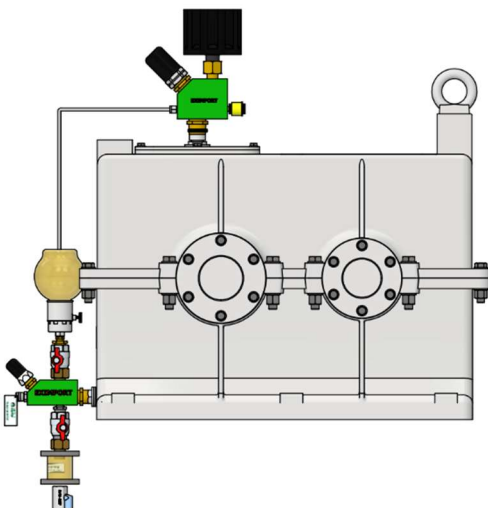
#### Kit Gear Control Oleador de nível constante blindado

- ✓ Oleador de nível constante blindado 480ml
- ✓ Conector de engate rápido Ø1/2" - Ø3/4" ou Ø1" sendo ISO "A", ISO "B" ou Face Plana.
- ✓ Com ou sem coletor de sedimento de fundo 60ml Robusto
- ✓ Tubo de Pitot
- ✓ Hub multifuncional nível
- ✓ Conexão Macho 1/2" - 3/4" - 1" - 1.1/4" - 1.1/2" - 2" NPT

### Kits Gear Control Full (Redutor não Incluso)

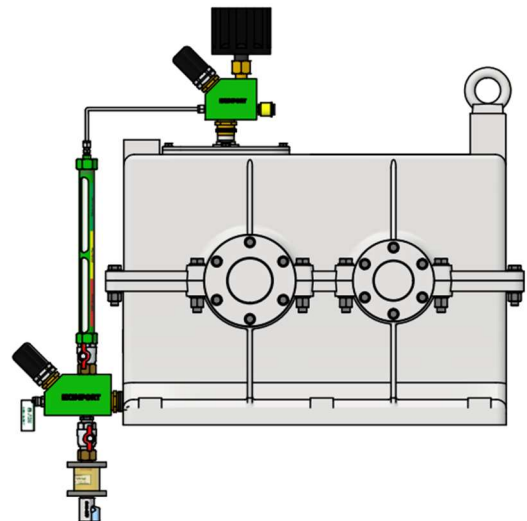
#### Kit Gear Control Full

(Respiro Coalescente + Oleador Blindado)



#### Kit Gear Control Full

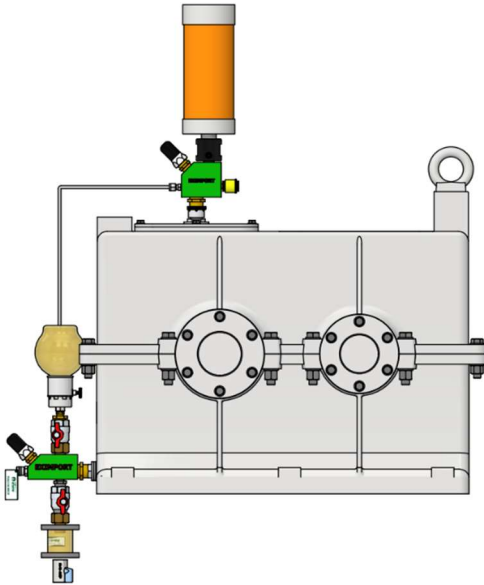
(Respiro Coalescente + Visor de Nível Coluna)



## Kit de Blindagem para Redutores com Dupla Proteção

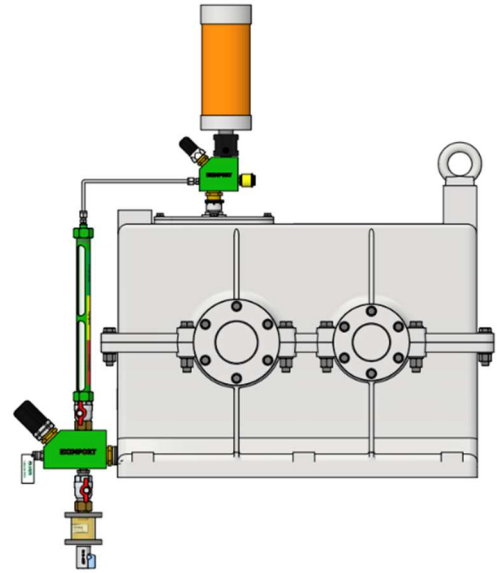
### Kit Gear Control Full

(Respiro Dessecante + Oleador Blindado)



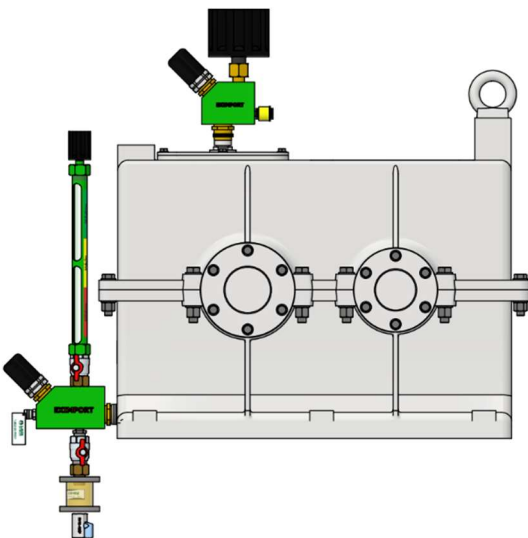
### Kit Gear Control Full

(Respiro Dessecante + Visor de Nível Coluna)



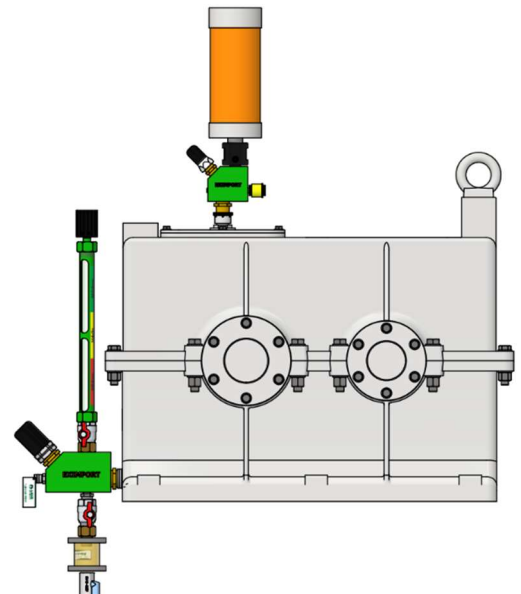
### Kit Gear Control Full

(Respiro Coalescente + Visor de Nível Coluna  
c/ respiro dessecante)



### Kit Gear Control Full

(Respiro Dessecante + Visor de Nível Coluna  
c/ respiro dessecante)



\*Para os modelos com visor de nível com respiro acoplado não é necessário a utilização de interligação entre o hub superior e inferior.

# Kit de Blindagem para Redutores com Dupla Proteção

## Componentes do Kit Gear Control



**Protetor Conector  
de Engate Rápido**

- ✓ Material em borracha nitrílica
- ✓ 1/2" ISO "A" código: **610.204.032**
- ✓ 3/4" ISO "A" código: **610.203.985**
- ✓ 1" ISO "A" código: **678.108.083**
- ✓ 1/2" ISO "B" código: **610.204.032**
- ✓ 3/4" ISO "B" código: **610.203.985**
- ✓ 1" ISO "B" código: **678.108.083**
- ✓ 1/2" ISO Face plana código: **610.204.032**
- ✓ 3/4" ISO Face plana código: **610.203.985**
- ✓ 1" ISO "A" código: **678.108.083**



**Oleador Blindado**

- ✓ Rosca 1/4" NPT Fêmea
- ✓ Capacidade 480 ml
- ✓ Corpo Zinco
- ✓ Temp. max 190°C

**Código de compra 679.108.192**



**Tubo de Pitot**

- ✓ Rosca 1/4" NPT M
- ✓ Material do tubo em Aço Inox
- ✓ Material do corpo em aço carbono
- ✓ Comprimento 60 cm
- ✓ Com adaptador giratório

**Código de compra 679.108.087**



**Coletor de Sedimento de fundo**

- ✓ Rosca 1/4" NPT M
- ✓ Capacidade 60ml
- ✓ Material do Corpo alumínio
- ✓ Conexões de Aço
- ✓ Temp. max 100°C

**Código de compra 679.108.554**



**Visor de Nível de Coluna p/  
interligação 1/8" NPT**

- ✓ Visor de Policarbonato
- ✓ Material em Alumínio
- ✓ Rosca 1/2" NPT M
- ✓ Altura 36 cm
- ✓ Visualização 32 cm
- ✓ Temp. Max 100°C

**Código de compra 679.108.485**



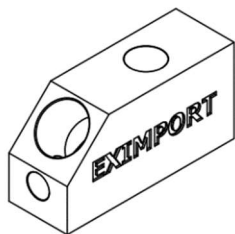
**Prolongador para visor de nível**

- ✓ Prolongador de 150 ou 300mm
- ✓ Conexão 1/2" NPT macho / fêmea
- ✓ Em aço inox-304
- ✓ Adaptador de latão

**Código de compra 610.204.773 (c/300mm)**  
**Código de compra 610.204.912 (c/150mm)**



## Kit de Blindagem para Redutores com Dupla Proteção



### Hub Multifuncional Dreno P

- ✓ 2x Rosca ¼" NPT F
- ✓ 1x Rosca ½" NPT F
- ✓ 2x Rosca ¾" NPT F
- ✓ Material Alumínio
- ✓ Para conexões de Ø1/2" e Ø3/4" NPT

Código de compra 679.108.228



### Kit Interligação

- ✓ 6m tubo rígido inox
- ✓ Anilhas
- ✓ Porcas
- ✓ Abraçadeiras
- ✓ Terminais ¼" NPT M

Interligação entre Kit GearControl Inf. e Kit GearControl Sup.

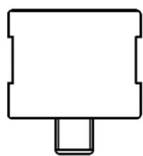
Código de compra 679.108.243



### Respiro Dessecante

- ✓ Conexão 1" NPT - BSP - Macho
- ✓ Material ABS
- ✓ Temp. max 93°C
- ✓ Absorção 424ml
- ✓ Com válvula
- ✓ Dimensão Ø4" x 10"

Código de compra 679.108.586



### Adaptador para Dessecante 1 x 1/2" NPT

- ✓ Em Nylon
- ✓ Rosca macho ½" NPT
- ✓ Rosca Fêmea 1" NPT

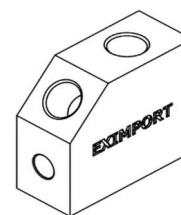
Código de compra 610.204.787



### Indicador de Restrição de Respirador

- ✓ Rosca 1/8" NPT F
- ✓ Temp. -40°C a 121°C
- ✓ Restrição 20" H<sub>2</sub>O/5 kPa

Código de compra 679.108.242



### Hub Multifuncional Respiro P

- ✓ 1x Rosca ¼" NPT F
- ✓ 2x Rosca ½" NPT F
- ✓ 1x Rosca ¾" NPT F
- ✓ 1x Rosca 1/8" NPT F
- ✓ Material Alumínio
- ✓ Para todas as conexões

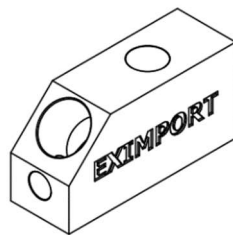
Código de compra 679.108.248



### Respiro Coalescente com LED

- ✓ Rosca 1" NPT Macho
- ✓ Vazão 1274 lpm
- ✓ Filtro de Partícula 3µm
- ✓ Eficiência 97%
- ✓ Temp. -40°C a 93°C
- ✓ Retenção de umidade
- ✓ Saturação via LED

Código de compra 679.108.044



### Hub Multifuncional Dreno G

- ✓ 2x Rosca ¼" NPT F
- ✓ 1x Rosca ½" NPT F
- ✓ 2x Rosca 1" NPT F
- ✓ Material Alumínio
- ✓ Para conexões de Ø1NPT ou maior"

Código de compra 679.108.392



### Hub Multifuncional Respiro G

- ✓ 1x Rosca ¼" NPT F
- ✓ 2x Rosca 1" NPT F
- ✓ 1x Rosca ½" NPT F
- ✓ 1x Rosca 1/8" NPT F
- ✓ Material Alumínio

Código de compra 679.108.390

## Kit de Blindagem para Redutores com Dupla Proteção



### Conector macho p/Engate Rápido

Em aço galvanizado, pressão 4000 psi, com vedação em NBR

- ✓ 1/2" ISO "A" código: 678.108.078
- ✓ 3/4" ISO "A" código: 610.203.984
- ✓ 1" ISO "A" código: 610.204.283
- ✓ 1/2" ISO "B" código: 610.204.032
- ✓ 3/4" ISO "B" código: 610.203.455
- ✓ 1" ISO "B" código: 610.205.246
- ✓ 1/2" ISO Face plana código: 610.205.262
- ✓ 3/4" ISO Face plana código: 610.205.280
- ✓ 1" ISO "A" código: 610.205.263



### Niple

- ✓ 1" x 1.1/4" NPT
- ✓ Em latão
- ✓ Macho x Macho

Código de compra 807.007.033



### Niple

- ✓ 1" x 1.1/2" NPT
- ✓ Em latão
- ✓ Macho x Macho

Código de compra 807.007.032



### Niple

- ✓ 3/4" x 3/4" NPT
- ✓ Em latão
- ✓ Macho x Macho

Código de compra 807.007.008



### Niple

- ✓ 1/4" x 1/4" NPT
- ✓ Em latão
- ✓ Macho x Macho

Código de compra 807.004.004



### Niple

- ✓ 1/2" x 1/2" NPT
- ✓ Em latão
- ✓ Macho x Macho

Código de compra 807.007.007



### Niple de Redução

- ✓ 1/2" x 1/4" NPT
- ✓ Em latão
- ✓ Macho x Macho

Código de compra 802.007.007



### Niple de Redução

- ✓ 3/4" x 1" NPT
- ✓ Em latão
- ✓ Macho x Macho

Código de compra 808.007.008



### Niple de Redução

- ✓ 1/8" x 1/4" NPT
- ✓ Em latão
- ✓ Macho x Macho

Código de compra 808.004.002

## Kit de Blindagem para Redutores com Dupla Proteção



### Niple

- ✓ 1" x 2" NPT
- ✓ Em latão
- ✓ Macho x Macho

Código de compra 807.007.034



### Niple de Transformação

- ✓ 3/4" NPT x 3/4" BSP
- ✓ Em latão
- ✓ Macho x Macho

Código de compra 808.007.009



### Niple de Transformação

- ✓ 1/2" NPT x 1" BSP
- ✓ Em latão
- ✓ Macho x Macho

Código de compra 808.007.017



### Niple de Redução

- ✓ 1/2" x 1/8" NPT
- ✓ Em latão
- ✓ Macho x Macho

Código de compra 808.007.025



### Niple de Redução

- ✓ 3/4" x 1/2" NPT
- ✓ Em latão
- ✓ Macho x Macho

Código de compra 808.007.026



### Niple de Redução

- ✓ 3/4" NPT x 2" BSP
- ✓ Em latão
- ✓ Macho x Macho

Código de compra 808.007.022



### Niple de Transformação

- ✓ 1/2" NPT x 1.1/2" BSP
- ✓ Em latão
- ✓ Macho x Macho

Código de compra 808.007.018



### Niple

- ✓ 1" NPT x 1" NPT
- ✓ Em latão
- ✓ Macho x Macho

Código de compra 808.007.028



### Niple de Transformação

- ✓ 3/4" NPT x 1" BSP
- ✓ Em latão
- ✓ Macho x Macho

Código de compra 808.007.020



## Kit de Blindagem para Redutores com Dupla Proteção



**Bujão 1/8" NPT sem cabeça**

- ✓ Rosca 1/8" NPT
- ✓ Em aço carbono
- ✓ Sem cabeça

**Código de compra 601.002.000**



**Respiro Coalescente 1/4" NPT**

- ✓ Rosca 1/4" NPT M
- ✓ Filtro de Partícula 3µm
- ✓ Eficiência 97%
- ✓ Temp. -40°C a 93°C
- ✓ Retenção de umidade
- ✓ Medidas Ø42 x 53,5mm

**Código de compra 679.108.291**



**Modulo Indicador de Vácuo e Pressão**

- ✓ Conexão 1/8" NPT
- ✓ Material Plástico
- ✓ Medidas Ø52,5 x 43,5mm

**Código de compra 679.108.395**



**Visor de Nível de Coluna Tipo "I" c/ respiro:**

- ✓ Conexão de entrada 1/2" NPT
- ✓ Respiro Coalescente
- ✓ Material Policarbonato
- ✓ Altura 330mm (visível)
- ✓ Material da capa alumínio

**Código de compra 679.108.522**



**Válvula de Esfera mini macho/fêmea**

- ✓ Latão niquelado
- ✓ Conexão 1/2" NPT macho / fêmea
- ✓ Pressão Máx. 230 psi

**Código de compra 610.205.244**



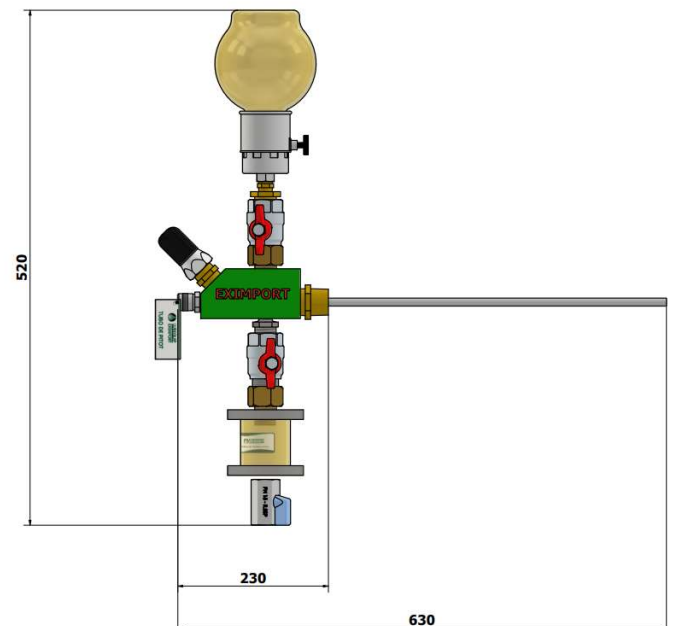
**Válvula de Esfera borboleta macho/fêmea**

- ✓ Latão niquelado
- ✓ Conexão 1/2" NPT macho / fêmea
- ✓ Pressão Máx. 230 psi

**Código de compra 610.204.914**

### Dimensional (Em mm)

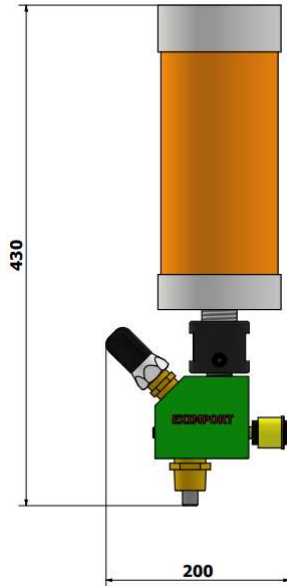
**Kit Gear Control Nível Oleador de Nível Constante 480ml**



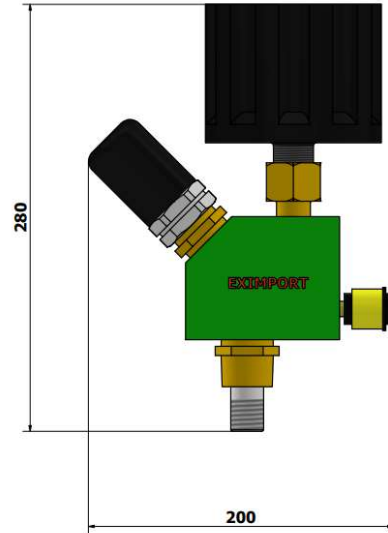
# Kit de Blindagem para Redutores com Dupla Proteção

## Dimensional (Em mm)

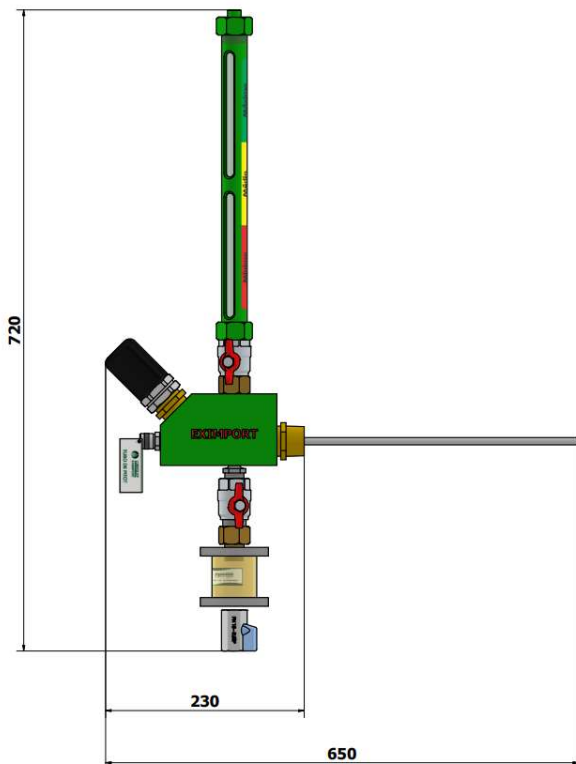
Kit Gear Control Respiro Dessecante



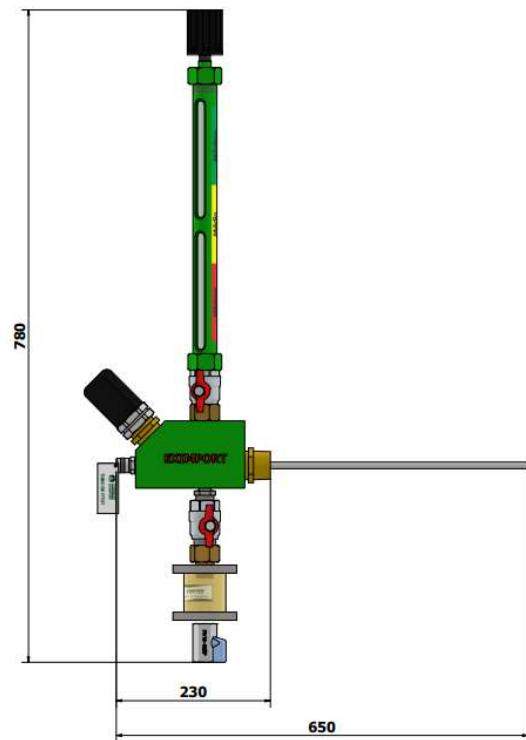
Kit Gear Control Respiro Coalescente



Kit Gear Control Visor de Nível Coluna



Kit Gear Control Visor de Nível Coluna c/  
Respiro



\* Recomendasse a troca a cada 6 meses do respiro dessecante

## Kit de Blindagem Redutores -



### Engate Rápido do Respiro / Dreno

- ISO "A" - 1/2" NPT - 1
- ISO "A" - 3/4" NPT - 2
- ISO "A" - 1" NPT - 3
- ISO "B" - 1/2" NPT - 4
- ISO "B" - 3/4" NPT - 5
- ISO "B" - 1" NPT - 6
- FACE PLANA - 1/2" NPT - 7
- FACE PLANA - 3/4" NPT - 8
- FACE PLANA - 1" NPT - 9

### Respiro

- Sem o Hub superior - 0
- Respiro Coalescente c/ Led p/ partículas de 3 µm - 1
- Respiro Dessecante Blindado c/ capacidade de 424ml de 3 µm - 2
- Hub superior, engate e medidor de saturação sem Respiro - 3

### Conexão de Fixação do Hub do Respiro

- Sem conexão de fixação - 0
- 1/2" NPT Latão - 1
- 3/4" NPT Latão - 2
- 1" NPT Latão - 3
- 1.1/4" NPT Latão - 4
- 1.1/2" NPT Latão - 5
- 2" NPT Latão - 6

### Nível

- Sem o Hub inferior - 0
- Visor de Nível Coluna - 1
- Oleador de nível constante blindado 480ml - 2
- Visor de nível coluna c/ respiro Coalescente - 3
- Hub inferior, engate e pitot sem visor de nível - 4

### Conexão de Fixação do Hub do Dreno

- Sem conexão de fixação - 0
- 1/2" NPT Latão - 1
- 3/4" NPT Latão - 2
- 1" NPT Latão - 3
- 1.1/4" NPT Latão - 4
- 1.1/2" NPT Latão - 5
- 2" NPT Latão - 6

### Copo coletor

- Sem copo coletor de fundo - 0
- Com copo coletor de fundo - 1

**Nota1:** O Visor de nível com respiro coalescente, não utiliza interligação entre os hubs inferior e superior.

**Nota2:** O Visor de nível de coluna acompanha extensor de 150mm e 300mm para ajuste no redutor, conforme a altura necessária.