

Descrição

As unidades dosadoras DMS são peças de precisão, de pequenas dimensões. O dosador DMS pode ser montado em barras distribuidoras ou montado diretamente nos pontos de lubrificação. As unidades dosadoras refiltram e controlam a vazão relativa (não quantitativa) do óleo. São produzidas em sete valores de fluxo e é necessário uma unidade para cada mancal. O tipo, o valor numérico e o sentido de escoamento são indicados por uma seta gravada no corpo da unidade.

Funcionamento

A intervalos predeterminados, a bomba é acionada e pressuriza toda a linha principal, forçando o lubrificante a fluir através das unidades dosadoras ou distribuidor para os pontos de lubrificação. Decorrido o tempo de operação da bomba é desenergizada, o fluxo de óleo cessa e um novo intervalo é iniciado, Quanto maior a numeração do tipo de vazão, maior o fluxo de óleo que o dosador permitirá passar por ele. O sistema pode operar com bombas manuais ou monitorizadas.

Especificações das unidades dosadoras

LubrificanteÓleos Minerais
Viscosidade20 ~ 500 cSt
Pressão de trabalho2 ~ 20 bar

Vazão Relativa	3/0
	00
	0
	2
	3
	4
	5

De acordo com a classificação de vazão, o óleo é injetado proporcionalmente e a medida que a numeração aumenta a proporção é duplicada.

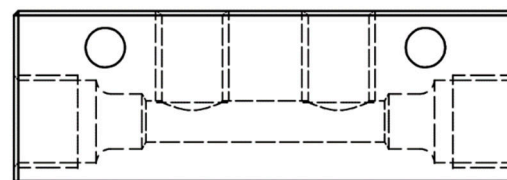
Principais Aplicações

- ✓ Máquinas ferramentas / usinagem.
- ✓ Máquinas para a indústria gráfica.
- ✓ Máquinas para a indústria têxtil.
- ✓ Injetoras e sopradoras de plástico.
- ✓ Outras máquinas industriais de pequeno e médio portes.



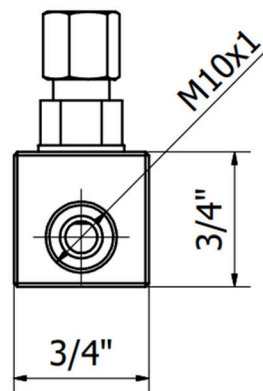
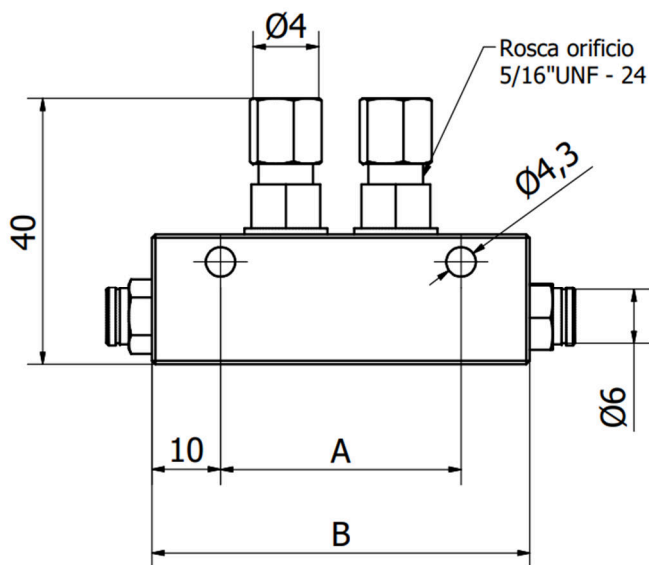
Barra distribuidora

As barras distribuidoras DMS são utilizadas para montagem das unidades dosadoras nos sistemas de lubrificação por orifícios (resistivo). São disponíveis em 9 tamanhos diferentes permitindo montar de 2 até 10 unidades.



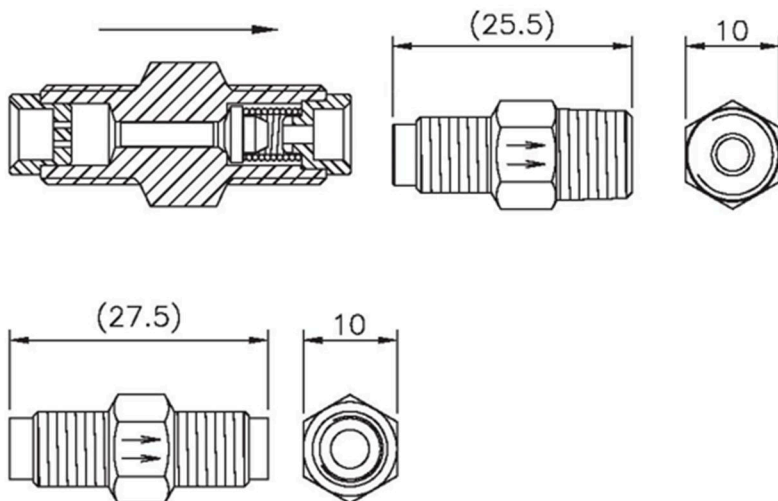
Especificações	Detalhes
Material da barra	Alumínio
Material da unidade	Latão
Temperatura máx.	70°C
Peso por unidade	11 gramas
Rosca do dosador	5/16"UNF - 24
Saída do dosador	Flange luva p/ tubo Ø4
Entrada da barra	Flange luva p/ tubo Ø6
Rosca de entrada da barra	M10x1
Vazão	Proporcional conforme tabela

DIMENSÕES
em milímetros



Saídas	A	B
2	35	55
3	51	71
4	67	87
5	83	103
6	99	119
7	115	135
8	131	151
9	147	167
10	163	183

**Distribuidor Linha
Orifício - Dimensões**



**Unidade Dosadora
Orifício - Dimensões**

Informações de Compra

Distribuidor Linha Orifício -

Número de Saídas

- 2 Saídas – 02
- 3 Saídas – 03
- 4 Saídas – 04
- 5 Saídas – 05
- 6 Saídas – 06
- 7 Saídas – 07
- 8 Saídas – 08
- 9 Saídas – 09
- 10 Saídas – 10

Diâmetro da Entrada

- Ø6mm – 01

Nota 1: Informar as vazões solicitadas no pedido de compra para cada saída do distribuidor.

Unidade Dosadora Orifício -

Vazão

- Proporcional 3/0 – 01
- Proporcional 00 – 02
- Proporcional 0 – 03
- Proporcional 1 – 04
- Proporcional 2 – 05
- Proporcional 3 – 06
- Proporcional 4 – 07
- Proporcional 5 – 08

Rosca de Fixação

- 5/16"UNF – 24 – 01

Nota 2: A unidade dosadora acompanha flange e luva de Ø4mm na saída