

Introdução

O fluido sempre deve ser limpo antes de ser utilizado. Mesmo que o fluido seja "novo", não significa que esteja adequado ao uso ou dentro das normas adequadas para cada componente hidráulico ou de lubrificação.

O uso da unidade de filtragem, é a forma mais econômica para proteger o seu sistema dos danos e prejuízos a uma produção.

Estudos desenvolvidos sobre efeitos e influência da contaminação, demonstram que o óleo é responsável por mais de 75% dos problemas hidráulicos, e que mediante o "MONITORAMENTO E TRATAMENTO" do fluido, 90% dos custos causados por esse problema pode ser evitado.

Descrição

Unidade de filtração móvel com alta capacidade e eficiência de remoção de contaminantes sólidos. Unidade criada para atender a norma ISO 4406 que é conhecida internacionalmente por estabelecer parâmetros técnicos que expressam o nível de contaminação de óleos e fluidos, bem como, especifica o nível de limpeza de óleo exigido para componentes de sistemas hidráulicos, lubrificantes e de combustível.

Aplicações:

- ✓ Filtragem de fluidos antes de sua colocação em serviço;
- ✓ Complementação de sistemas de filtragem já existentes;
- ✓ Transferência de fluidos para outros recipientes;
- ✓ Filtragem Off-line com equipamento em funcionamento;
- ✓ Filtragem de correção de contaminação
- ✓ Filtragem de prevenção a contaminação secundária
- ✓ Viscosidade máxima óleo ISO VG 220

* Medição a 40°C | **Medição a 100°C.

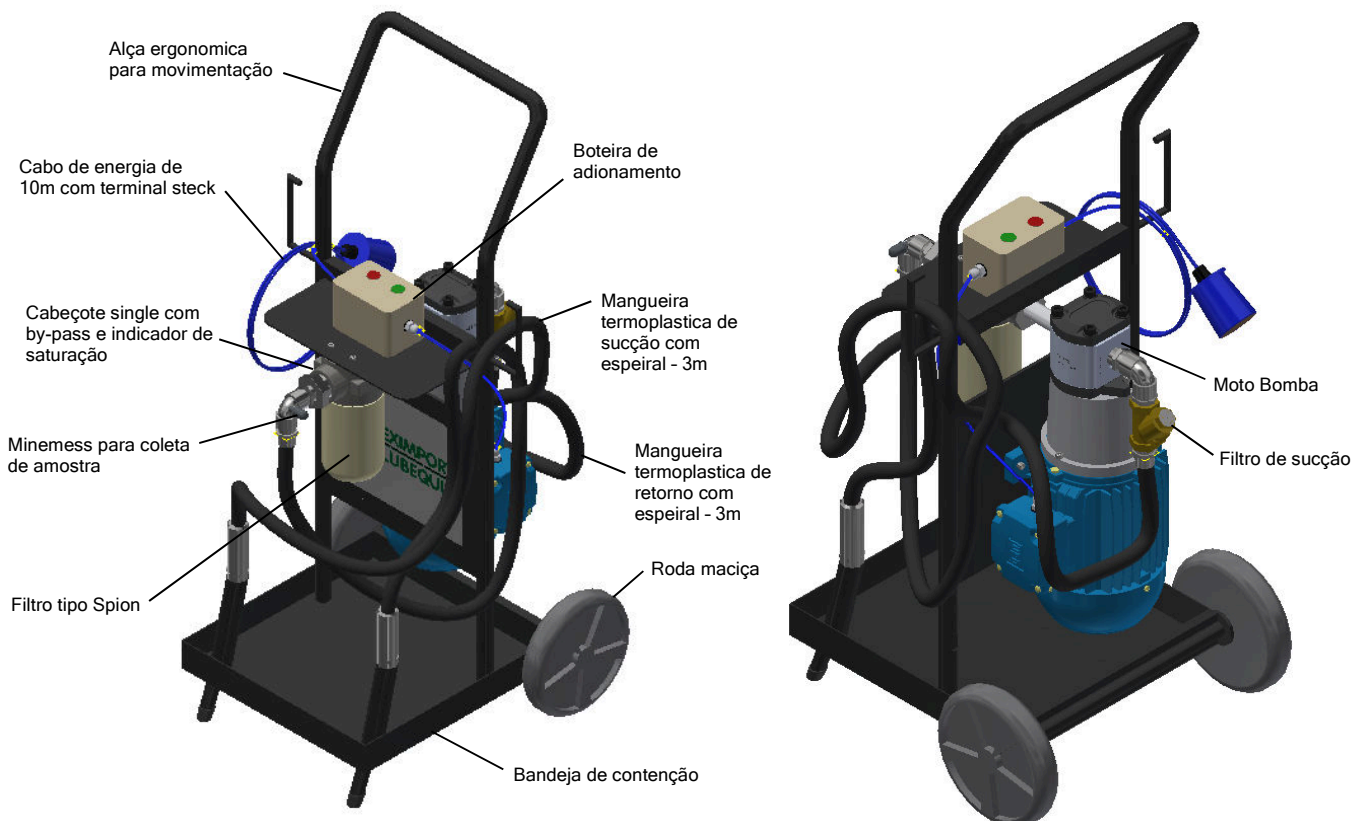
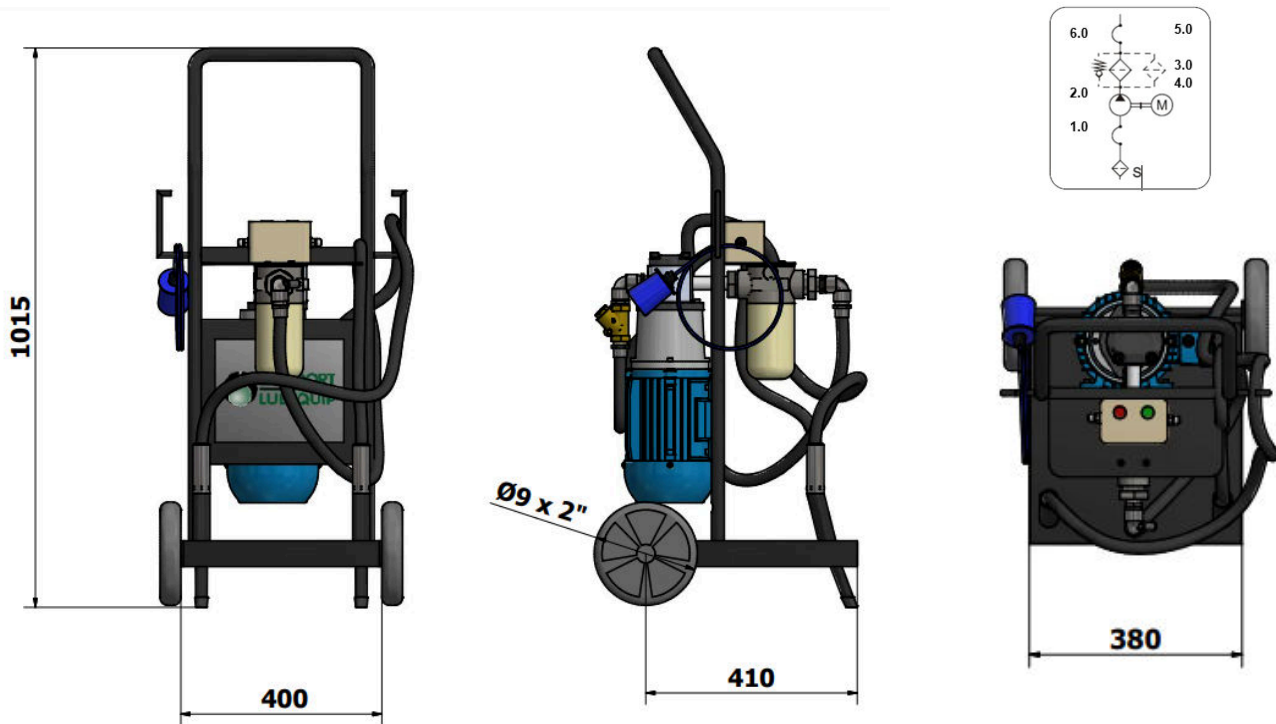
Para filtragem de viscosidades maiores favor consultar o setor técnico da Eximport, visto que a perda de carga no sistema ocasionado por óleos mais viscosos poderá abrir o By-pass do filtro resultando na circulação de óleo sem passar pelo mesmo, impactando assim na performance da filtragem.



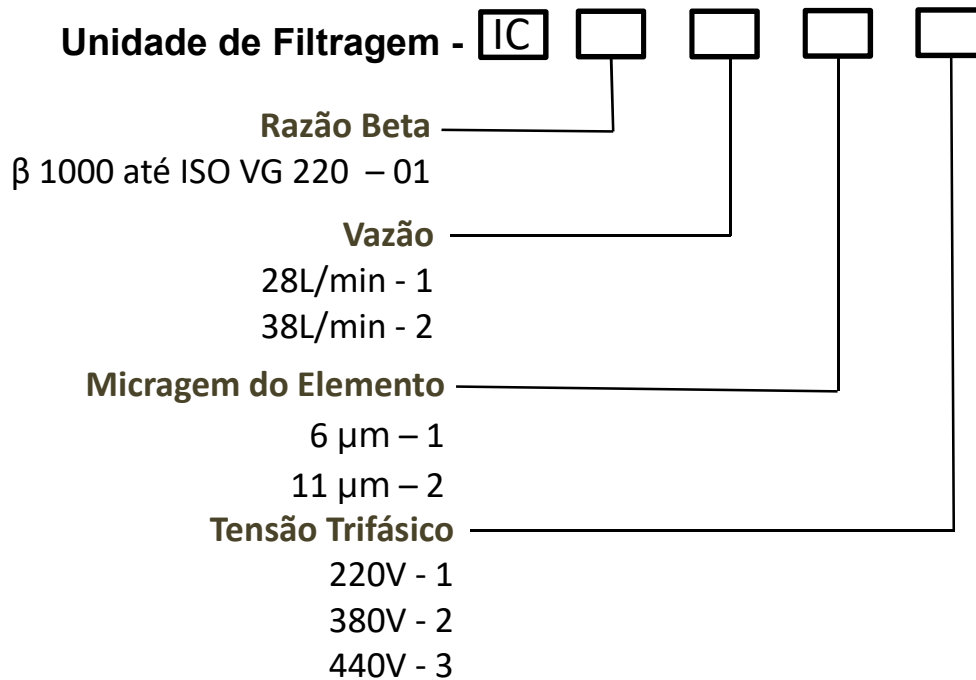
Características Técnicas

- ✓ Cabeçote single com indicador de saturação;
- ✓ Filtro sucção 520µm para proteção da bomba;
- ✓ Elemento filtrante com malha de 6 e 11 µm com razão β 1000;
- ✓ Mangueira de Sucção DN 1.1/4 com espiral, transparente, comprimento de 4m;
- ✓ Mangueira de Retorno R1 preta, comprimento de 4m;
- ✓ Motor Elétrico 4 Pólos, 1,0CV, Trifásico 220V,380V e 440V;
- ✓ Bomba de vazão de 28 e 38 L/min;
- ✓ Cabeçote com by-pass automático

DIMENSÕES
em milímetros



Informações de Compra



Nota: Para cotação da unidade com as configurações avançadas ou customizadas consultar nosso setor técnico.

ÓLEO 0 VISCOSIDADE
ISO x SAE x SUS

Range de viscosidades recomendadas para esta unidade de filtragem

ISO-VG (DIN 51 519)	Viscosidade Média (mm ² /s ou cSt)		Classificação SAE		SUS
	20° C	40° C	Óleo para motor	Óleo para transmissão e engrenagem	
5	8 (1,7 E)	4,6			
7	12 (2 E)	6,8			
10	21 (3 E)	10			
15	34	15	5 W		
22	55	22			
32	88	32	10 W	70 W	
46	137	46	15 W	75 W	40
68	219	68	20 W	80 W	
100	345	100	30	85 W	500
150	550	150	40		
220	865	220	50	90	1.000
320	1.340	320			
460	2.060	460		140	2.000
680	3.270	680			
1.000	5.170	1.000		250	5.000
1.500	8.400	1.500			

