

Introdução

O fluido sempre deve ser limpo antes de ser utilizado. Mesmo que o fluido seja “novo”, não significa que esteja adequado ao uso ou dentro das normas adequadas para cada componente hidráulico ou de lubrificação.

O uso da unidade de filtragem, é a forma mais econômica para proteger o seu sistema dos danos e prejuízos a uma produção.

Estudos desenvolvidos sobre efeitos e influência da contaminação, demonstram que o óleo é responsável por mais de 75% dos problemas hidráulicos, e que mediante o “MONITORAMENTO E TRATAMENTO” do fluido, 90% dos custos causados por esse problema pode ser evitado.

Descrição

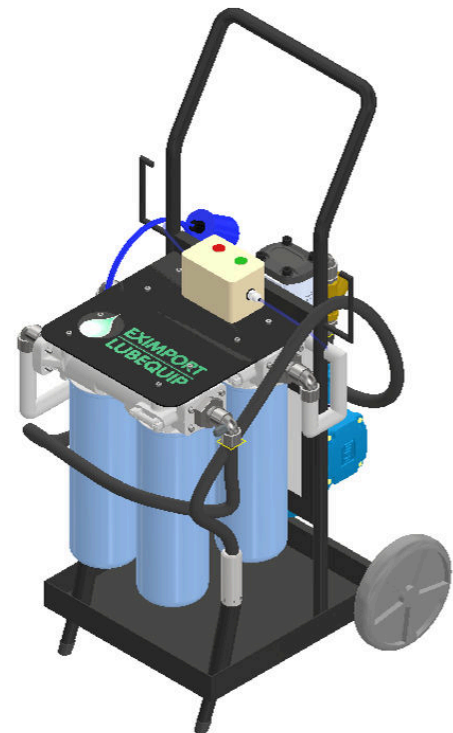
Os Carrinhos de Filtragem Off-line HV (High Viscosity) ISO VG 460 foram desenvolvidos para oferecer a pré- filtragem ideal para a transferência de fluidos de alta viscosidade para reservatórios ou mesmo ainda para efetuar a limpeza de sistemas existentes.

Aplicações:

- ✓ Filtragem de fluidos antes de sua colocação em serviço;
- ✓ Complementação de sistemas de filtragem já existentes;
- ✓ Transferência de fluidos para outros recipientes;
- ✓ Filtragem Off-line com equipamento em funcionamento;
- ✓ Filtragem de correção de contaminação
- ✓ Filtragem de prevenção a contaminação secundária
- ✓ Viscosidade máxima óleo ISO VG 460*, para SAE 140** para transmissão.

* Medição a 40°C | **Medição a 100°C.

Para filtragem de viscosidades maiores favor consultar o setor técnico da Eximport, visto que a perda de carga no sistema ocasionado por óleos mais viscosos poderá abrir o By-pass do filtro resultando na circulação de óleo sem passar pelo mesmo, impactando assim na performance da filtragem.

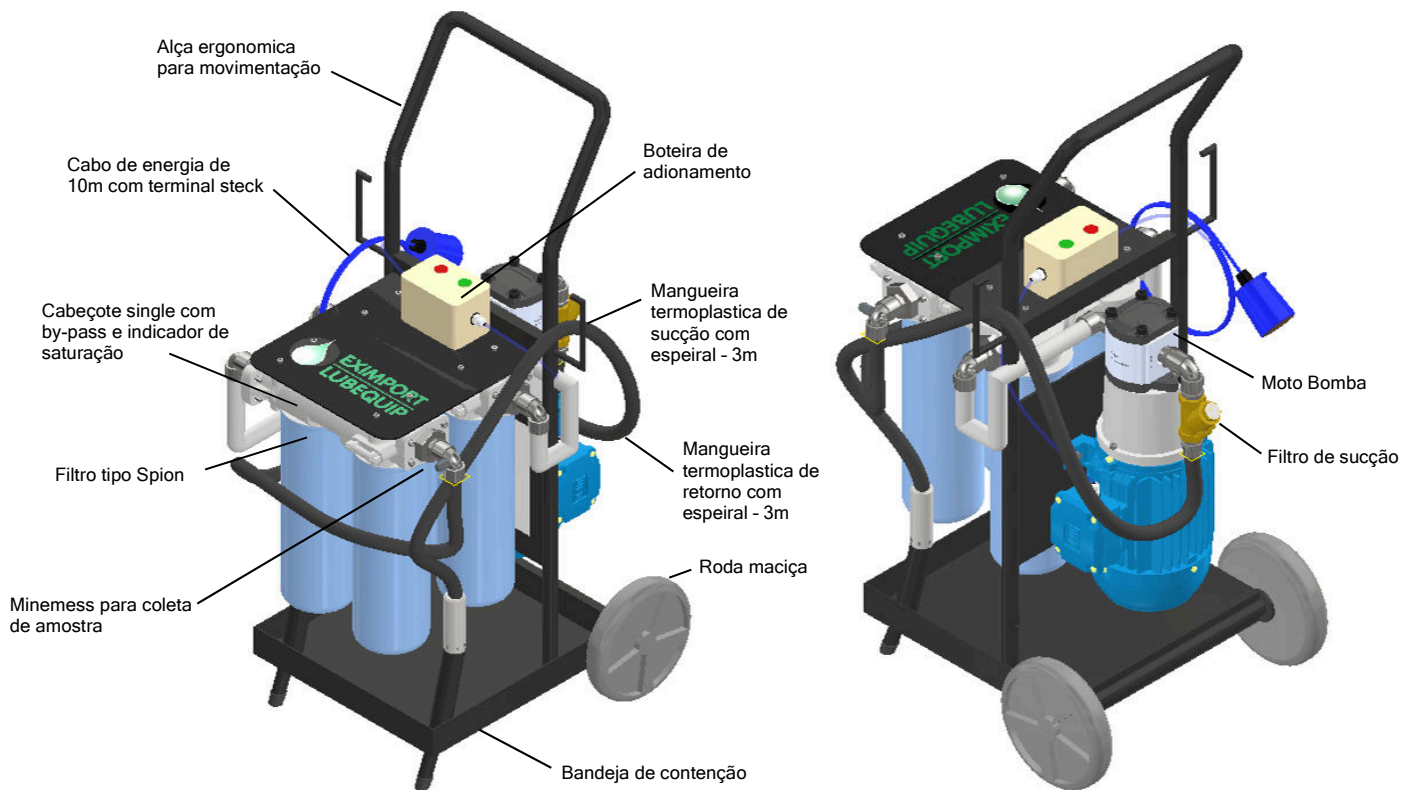
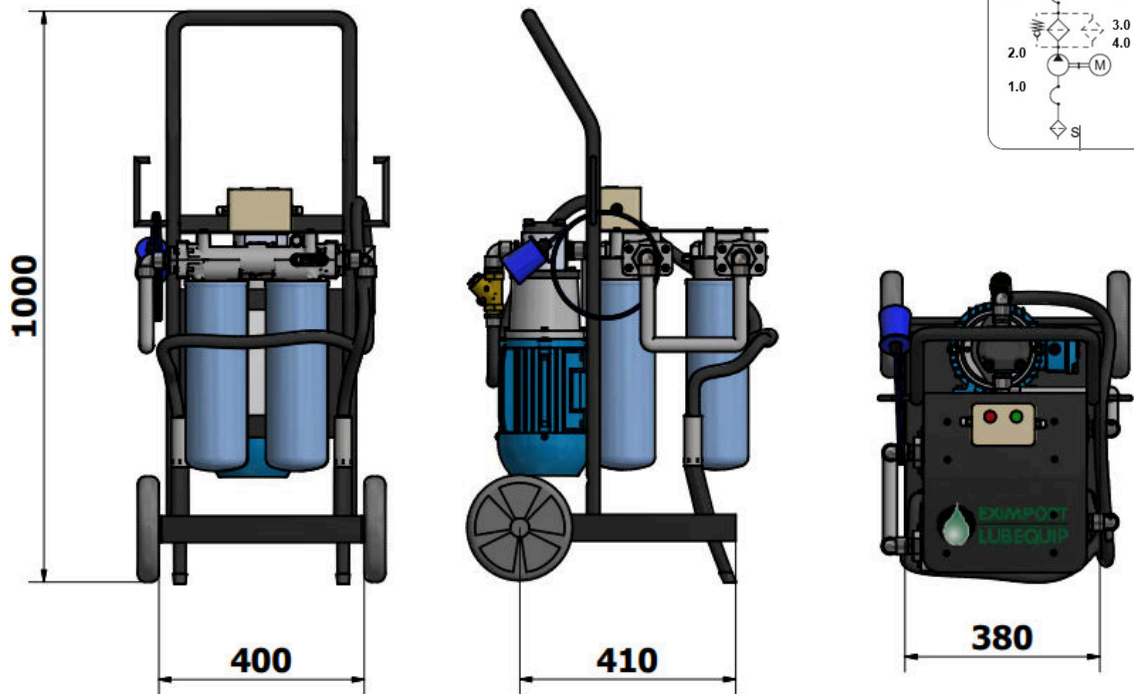


Características Técnicas

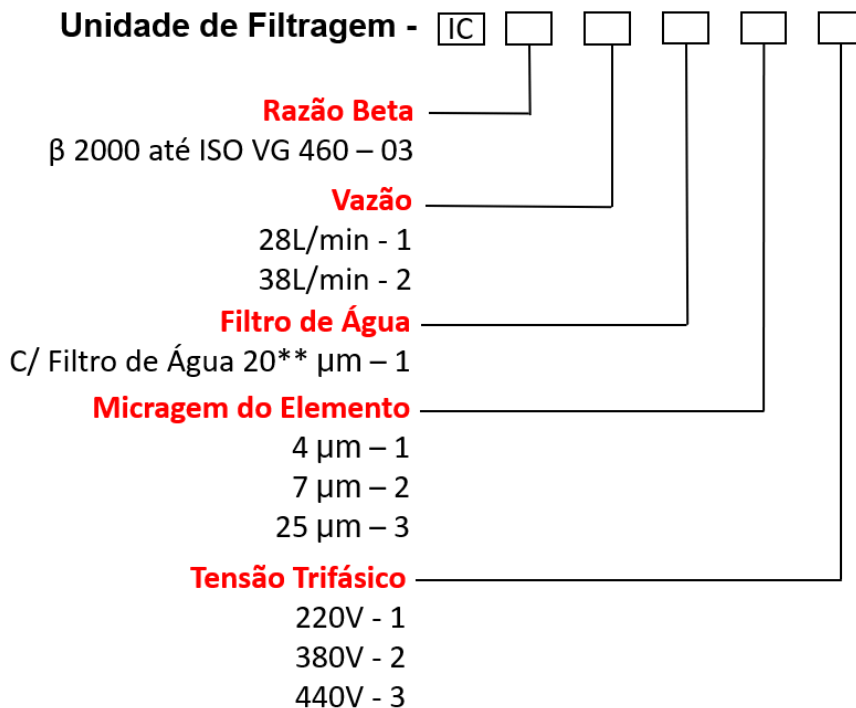
- ✓ 2 Cabeçote duplo com indicador de saturação;
- ✓ Filtro sucção 520 μ m para proteção da bomba;
- ✓ 2 Elemento filtrante com malha de 4, 7 e 25 μ m com razão β 2000;
- ✓ 2 Elemento filtrante com malha de 20** μ m com razão β 2000 para água;
- ✓ Mangueira de Sucção DN 1.1/4 com espiral, transparente, comprimento de 3m;
- ✓ Mangueira de Retorno DN 1 com espiral, transparente, comprimento de 3m;
- ✓ Motor Elétrico 4 Pólos, 1,0CV, Trifásico 220V,380V e 440V;
- ✓ Bomba de vazão de 28 e 38 L/min;
- ✓ Delta de saturação do cabeçote 3,4Bar;
- ✓ Cabeçote com by-pass automático;

** Filtro tipo Spin-on para água com razão β 2000/20 μ m

DIMENSÕES
em milímetros



Informações de Compra



Nota1: Para cotação da unidade com as configurações avançadas ou customizadas consultar nosso setor técnico.

Nota2: O bloco duplo filtra em paralelo, com isso o fluido se divide nos dois filtros do bloco. Para que se obtenha a máxima performance de filtragem, os dois elementos devem ser iguais, caso contrário a performance de filtragem será reduzida.

** Filtro tipo Spin-on para água com razão β 2000/20 μ m

ÓLEO 0 VISCOSIDADE ISO x SAE x SUS

Range de viscosidades recomendadas para esta unidade de filtragem

ISO-VG (DIN 51 519)	Viscosidade Média (mm ² /s ou cSt)		Classificação SAE		SUS
	20° C	40° C	Óleo para motor	Óleo para transmissão e engrenagem	
5	8 (1,7 E)	4,6			
7	12 (2 E)	6,8			
10	21 (3 E)	10			
15	34	15	5 W		
22	55	22	10 W	70 W	
32	88	32	15 W	75 W	40
46	137	46	20 W	80 W	
68	219	68	30	85 W	500
100	345	100	40	90	1.000
150	550	150	50	140	2.000
220	865	220		250	5.000
320	1.340	320			
460	2.060	460			
680	3.270	680			
1.000	5.170	1.000			
1.500	8.400	1.500			

