

LUBEMQ – LUBRIFICAÇÃO E REFRIGERAÇÃO DE FERRAMENTAS

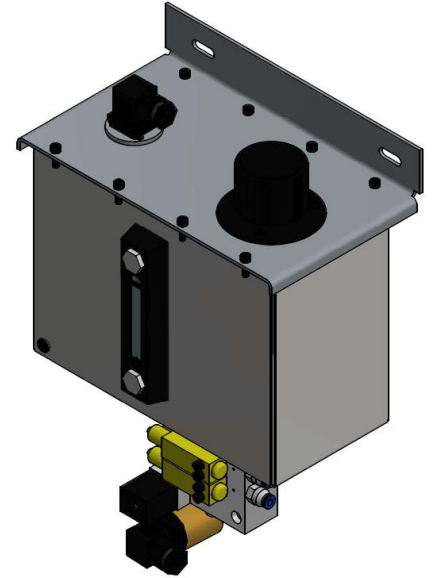
Dispositivo para aplicação de fluidos de corte por nebulização, através da técnica MQL (Mínima Quantidade de Lubrificante).

Para instalações com distância máxima de 12m, entre a bomba e o bico pulverizador mais distante.

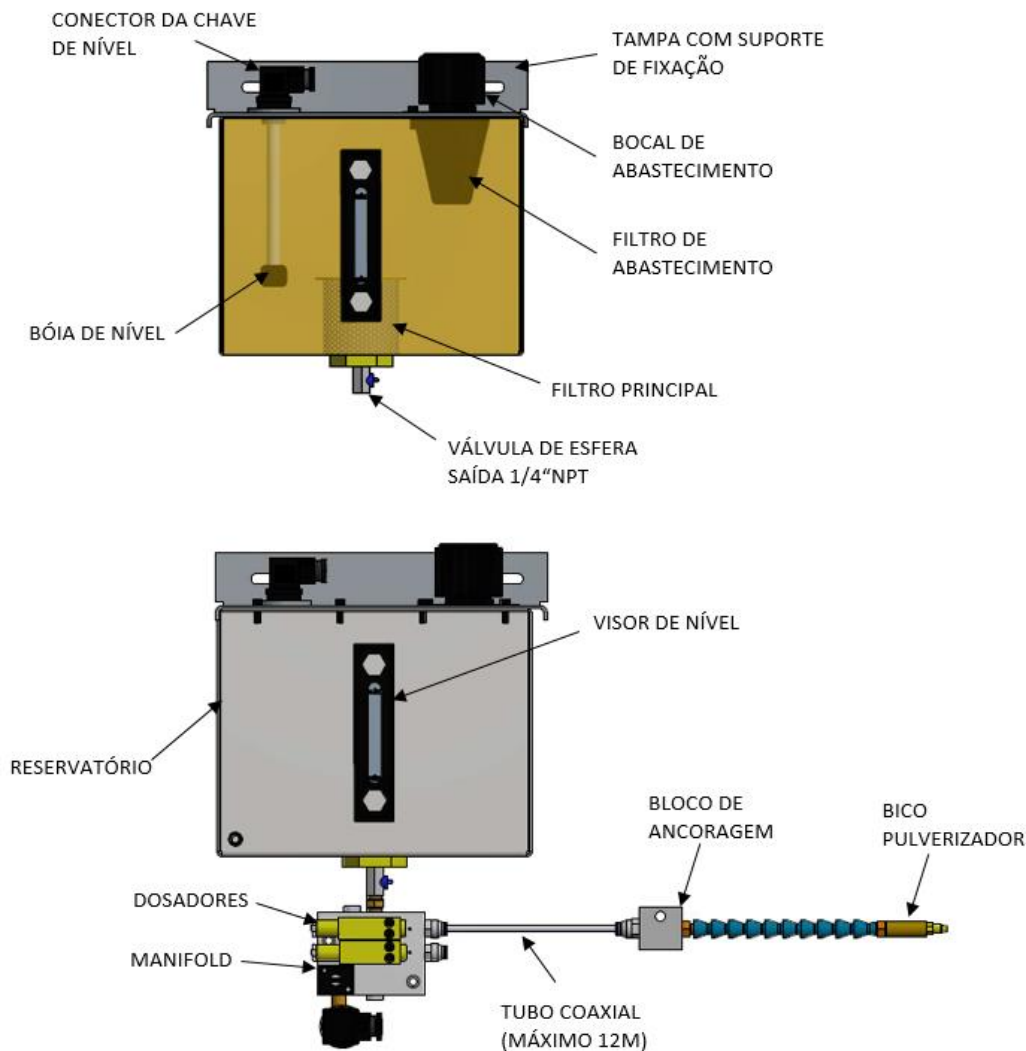
Possui ajuste individual de fluido e ar para cada bico pulverizador.

Oferece economia de até 50% no consumo de fluidos para usinagem.

O Sistema é baseado na técnica MQL (Mínima quantidade de lubrificante) para quaisquer aplicações que envolvam remoção de materiais, tais como: Serra, cabeçotes de fresamento, torneamento, centros de usinagem, máquinas transfer, furação, materiais que não resistam à altas temperaturas, provenientes do excesso de atritos e que também precisam de um acabamento de alta qualidade.



PRINCIPAIS COMPONENTES DO SISTEMA



MICRO-BOMBA DE ACIONAMENTO PNEUMÁTICO

- Bomba de deslocamento positivo.
- Tanque com alimentação por gravidade.
- Volume de fluido ajustável por saída.
- Volume de ar ajustável por saída.
- Simples ação com retorno por mola.

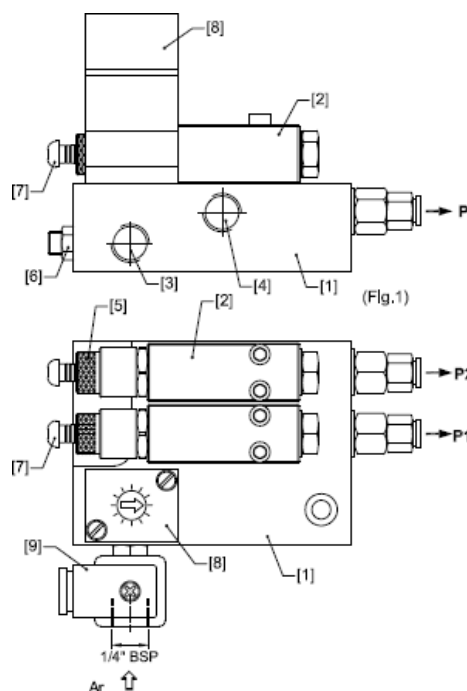


ESPECIFICAÇÃO TÉCNICA

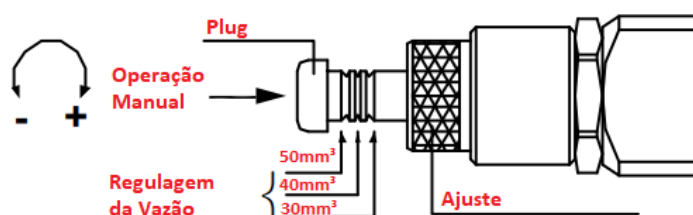
Vazão mm³/ ciclos	3/30mm³ a 5/50mm³ / Pulso
Pressão Máxima Lubrificante	30 bar
Frequência de Pulso Máx.	2 ciclos / Segundo
Frequência de Pulso Min.	2 ciclos / Minuto
Pressão de ar	4 - 10 bar
Temperatura de trabalho	0° a 80°
Ciclos Máximo p/ minuto	120
Viscosidade máxima	400 cSt

DESCRIÇÃO DOS ITENS

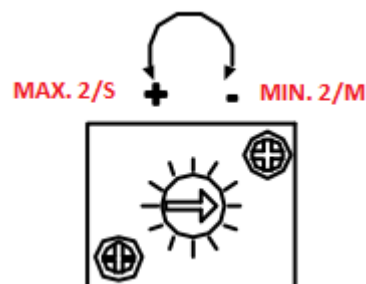
- [1] Sub-placa
- [2] Elemento de dosagem
- [3] Entrada de ar 1/4" BSP
- [4] Entrada de óleo 1/4" BSP
- [5] Regulador da vazão de fluido
- [6] Regulador da vazão de ar
- [7] Acionamento manual e controle visual
- [8] Gerador de Pulso
- [9] Válvula Solenóide



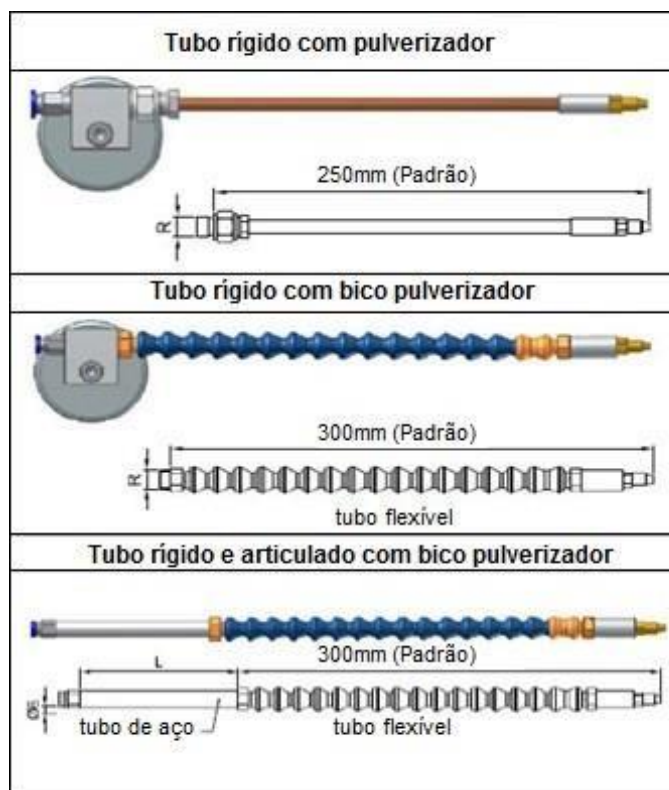
AJUSTE DA VAZÃO DE ÓLEO



AJUSTE DA FREQUÊNCIA DE AR

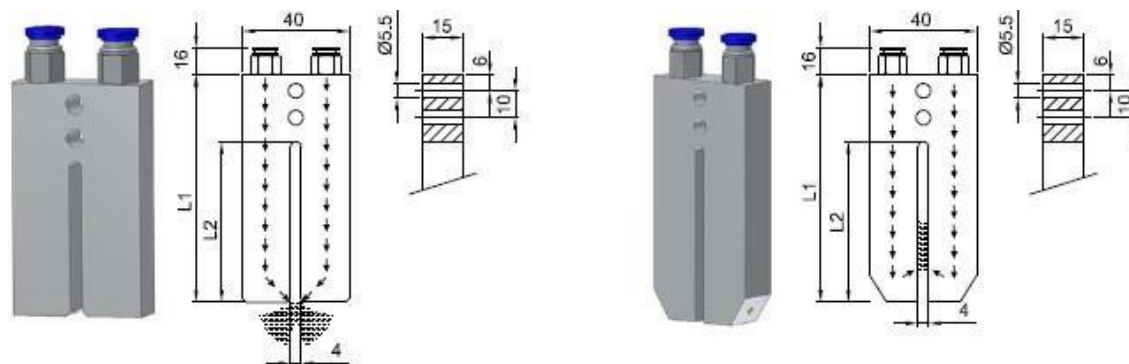


ACESSÓRIOS



*A base magnética não acompanha os tubos, para compra da base magnética consultar o time de vendas.

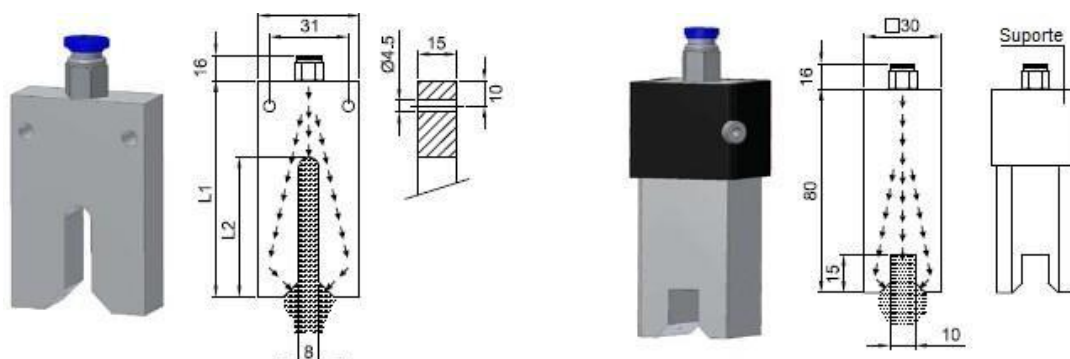
PROJETORES EM FORMATO “U” PARA SERRA FITA



Código	L1	L2	Sentido do lubrificante
900.011.070	70	47	De cima para baixo
900.011.085	85	60	De cima para baixo
900.011.110	110	85	De cima para baixo

Código	L1	L2	Sentido do lubrificante
900.021.070	70	47	De baixo para cima
900.021.085	85	60	De baixo para cima
900.021.110	110	85	De baixo para cima

PROJETORES EM FORMATO “U” PARA SERRA DISCO

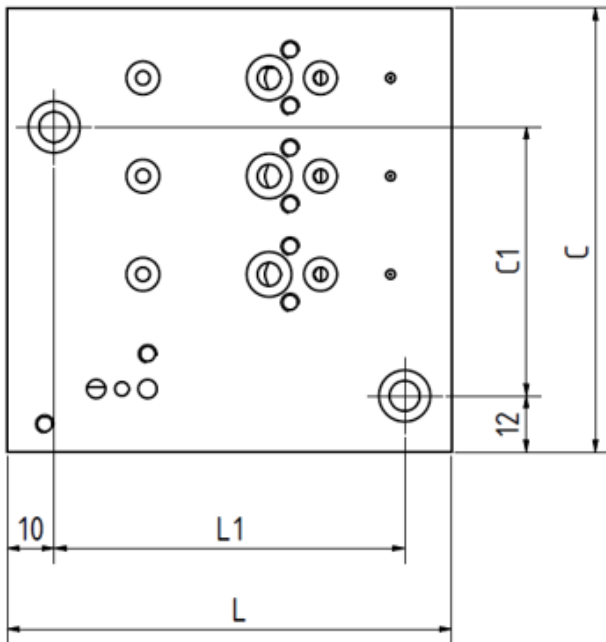


Código	L1	L2
900.022.070	70	47
900.022.085	85	60

Código	L1	L2	Sentido do lubrificante
900.022.080	80	15	De cima para baixo

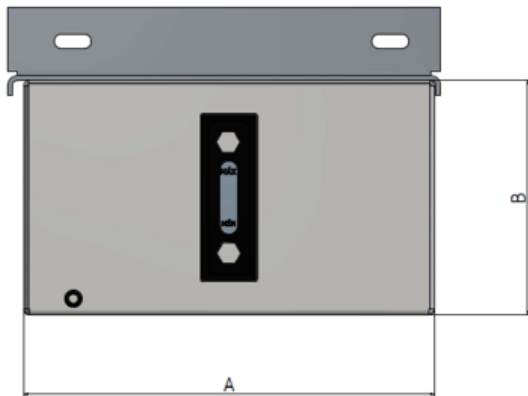
Dimensões
(em mm)

BLOCO DE PASSAGEM AR / ÓLEO

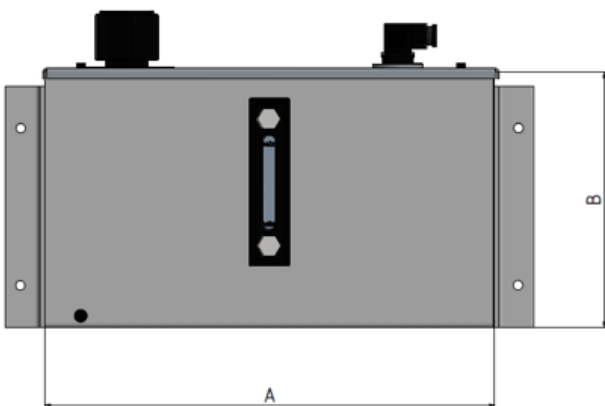


Número de Saídas	L	L1	C	C1
1	95	75	74	36,5
2	95	75	74	36,5
3	95	75	95	57,5
4	95	75	116	78,5
5	95	75	158	120,5
6	95	75	158	120,5
7	95	75	179	141,5

RESERVATÓRIOS LUBEMAQ



RESERVATÓRIOS	A	B
RESER. 3L METÁLICO	280	160
RESER. 3L POLIETILENO	280	160
RESER. 6L METÁLICO	280	220



RESERVATÓRIOS	A	B
RESER. 15L METÁLICO	430	245
RESER. 30L METÁLICO	600	350

Informação de Compra

TABELA DE RESERVATÓRIOS MONTADOS LUBEMQ	
ITEM	CÓDIGO
RESER. 3L METÁLICO	517.100.103
RESER. 3L POLIETILENO	517.100.003
RESER. 6L METÁLICO	517.100.106
RESER. 15L METÁLICO	128.000.151
RESER. 30L METÁLICO	130.238.025

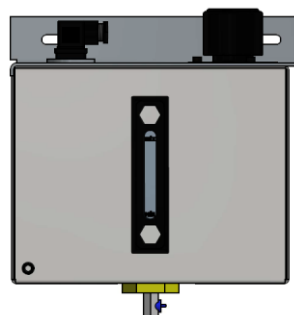
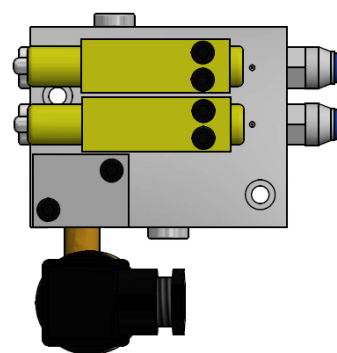
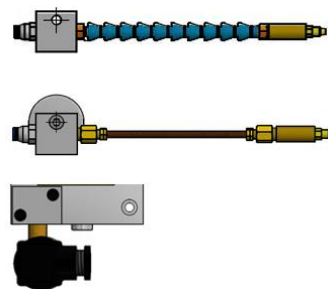


TABELA DE BLOCOS DE PASSAGEM LUBEMQ SEM FREQUENCIMETRO	
ITEM	CÓDIGO
SC BLOCO DE PASSAGEM AR/OLEO LUBEMQ P/ 1 PONTO	517.400.001
SC BLOCO DE PASSAGEM AR/OLEO LUBEMQ P/ 2 PONTO	517.400.002
SC BLOCO DE PASSAGEM AR/OLEO LUBEMQ P/ 3 PONTO	517.400.003
SC BLOCO DE PASSAGEM AR/OLEO LUBEMQ P/ 4 PONTO	517.400.004
SC BLOCO DE PASSAGEM AR/OLEO LUBEMQ P/ 5 PONTO	517.400.005
SC BLOCO DE PASSAGEM AR/OLEO LUBEMQ P/ 6 PONTO	517.400.006
SC BLOCO DE PASSAGEM AR/OLEO LUBEMQ P/ 7 PONTO	517.400.007



PRINCIPAIS COMPONENTES	
ITEM	CÓDIGO
REGULADOR DE FREQUÊNCIA DE AR	517.100.000
INJETOR DE ÓLEO EM LATÃO	517.200.000
BLOCO DE ANCORAGEM 2 x 1/4" NPT	509.176.000
BASE MAGNETICA P/ BLOCO DE ANCORAGEM	517.200.005
VALVULA SOLENOIDE 2 VIAS 24VCC, NF 1/4" NPT	517.400.005
BICO PULVERIZADOR EM LATÃO (PADRÃO)	600.517.003



***Para a montagem do seu sistema de pulverização, com bloco ar / óleo, reservatório etc.. Consultar o time de Vendas.**

Sujeito a alterações sem prévio aviso.

EXIMPORT
 Rua Gen. Roberto Alves Carvalho Fº, 59
 04744-000 • São Paulo • SP • Brasil
 Fone: 55 (11) 5525-9777 •
 E-mail: vendas@eximport.com.br
 Site: www.eximport.com.br

