

### DESCRIÇÃO

Os **Pulverizadores** são projetados para lubrificar, com óleo ou graxa, transportadores, correntes, cabos de aço e outros tipos de mecanismos com grande superfície de contato, tais como engrenagens abertas das indústrias de cimento, mineração e açúcar.

A pulverização é um processo moderno e seguro para substituir com grandes vantagens os métodos convencionais de lubrificação por pincel, espátula, gotejamento e banho de óleo.

O lubrificante é inicialmente dosado pelo sistema centralizado e em seguida corretamente misturado com ar comprimido nos pulverizadores, para ser aplicado nas superfícies de contato em jato uniforme com formato cônico ou em leque.

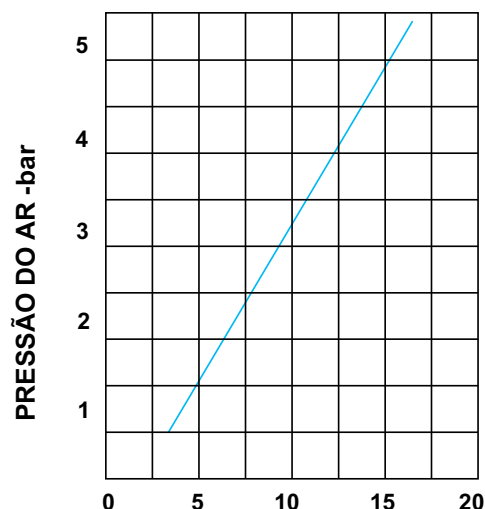
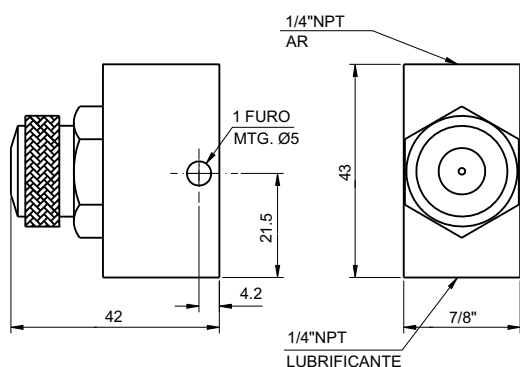
Normalmente os pulverizadores são fornecidos em um conjunto premontado com os demais componentes, projetado especificamente de acordo com as necessidades de cada aplicação.

### Semi-automático



Necessita de uma válvula solenóide para o fechamento do ar após o ciclo de pulverização. Utilizado em sistemas intermitentes ou contínuos.

### DIMENSÕES ( em milímetros )



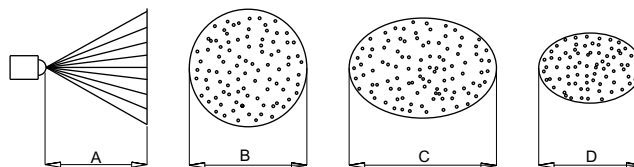
CONSUMO DE AR - Nm<sup>3</sup>/h

### Regulagem

Não requer nenhuma regulagem.

As características da lubrificação são proporcionais à pressão do ar e à fluidez do lubrificante.

### Formato do Jato



DISTÂNCIA A - (MM)	PRESSÃO DO AR (KG/CM <sup>2</sup> )	JATO		
		CÔNICO (B)	LEQUE 180° (C)	LEQUE 100° (D)
300	4,2	140	450	220
300	2,1	110	410	190
200	4,2	110	370	180
200	2,1	90	310	150
100	4,2	90	280	150
100	2,1	70	220	120

### Especificações

LUBRIFICANTE	ÓLEO OU GRAXA ATÉ NLGI 2
TEMPERATURA	ATÉ +80°C
VOLUME PULVERIZADO	O MESMO DA FONTE
CONSUMO E PRESSÃO DE AR	VER GRÁFICO
MONTAGEM	QUALQUER POSIÇÃO
PESO	200 G

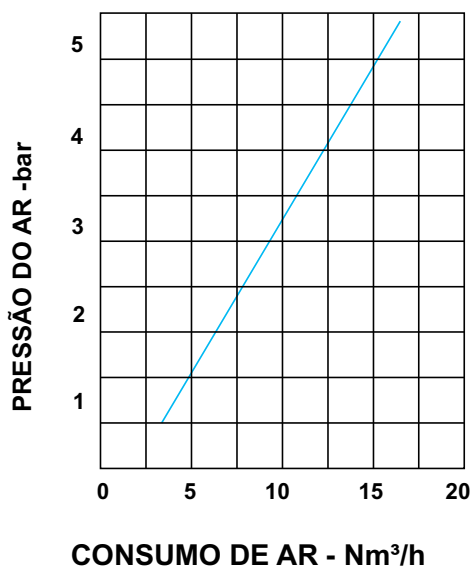
### Informações de Compra

JATO	REFERÊNCIA
CÔNICO	600.070.000
LEQUE 180°	610.296.000
LEQUE 100°	610.297.000

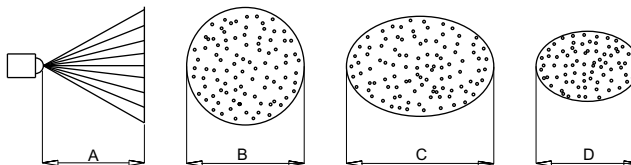
## Automático



A abertura e o fechamento do ar são comandados automaticamente pelo fluxo de lubrificante. Utilizado somente em sistemas intermitentes.



## Formato do Jato

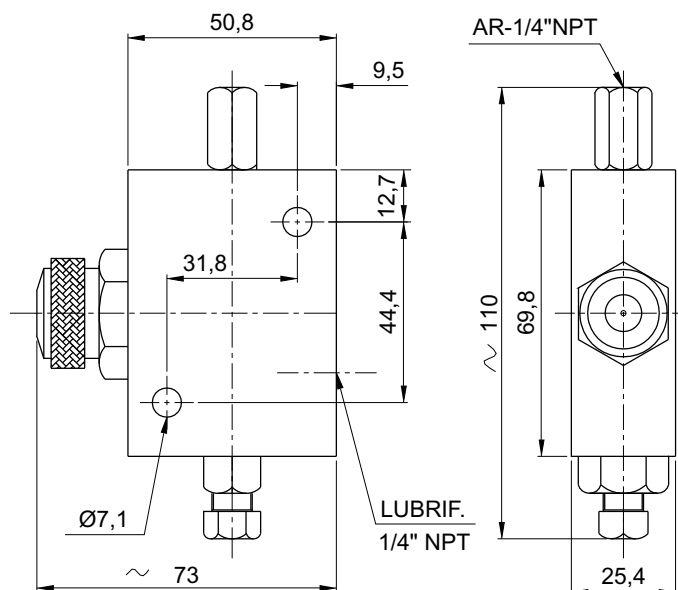


## Especificações

DISTÂNCIA A - (MM)	PRESSÃO DO AR (KG/CM²)	JATO		
		CÔNICO (B)	LEQUE 180° (C)	LEQUE 100° (D)
300	4,2	140	450	220
300	2,1	110	410	190
200	4,2	110	370	180
200	2,1	90	310	150
100	4,2	90	280	150
100	2,1	70	220	120

LUBRIFICANTE	ÓLEO OU GRAXA ATÉ NLGI 2
TEMPERATURA	ATÉ +80°C
VOLUME PULVERIZADO	O MESMO DA FONTE
CONSUMO E PRESSÃO DE AR	VER GRÁFICO
MONTAGEM	QUALQUER POSIÇÃO
PESO	200 G

## DIMENSÕES (milímetros)



## Regulagem

Não requer nenhuma regulagem.

As características da lubrificação são proporcionais à pressão do ar e à fluidez do lubrificante.

## Informações de Compra

JATO	REFERÊNCIA
CÔNICO	510.652.000
LEQUE 180°	610.295.000
LEQUE 100°	610.297.500

Sujeito a alterações sem prévio aviso

EXIMPORT  
Rua Gen. Roberto Alves Carvalho Fº, 59  
04744-000 • São Paulo • SP • Brasil  
Fone: 55 (11) 5525-9777 • Fax: 55 (11) 5525-9778  
e-mail: vendas@eximport.com.br  
site: www.eximport.com.br

