

Descrição

Gear System Eximport foi projetado para uma lubrificação precisa e eficaz, substituindo a lubrificação manual das coroas e das cremalheiras, aumentando a vida útil dos equipamentos e evitando paradas de máquinas e manutenção.

As engrenagens são feitas de poliuretano, para evitar o desgaste dos itens que entram em contato com a engrenagem e garantir uma vida útil maior para a engrenagem.

A unidade inclui um eixo central em aço que permite a utilização em aplicações exigentes e um suporte adaptável para cada tamanho de engrenagem.

As engrenagens estão disponíveis com 8 dentes nos módulos 10, 12, 14, 16, 18, 20, 22 e 24, porém podemos fabricar as engrenagens customizadas, para itens customizados consultar o grupo de vendas da Eximport.

Os suportes são de acordo com o tamanho da engrenagem e podem ser customizados também, de acordo com cada projeto.

Vantagens

- ✓ A graxa é aplicada uniforme em todas as partes;
- ✓ Sistema totalmente automático;
- ✓ Precisa quantidade de graxa;
- ✓ Redução ao mínimo dos custos de mão-de-obra;

Funcionamento

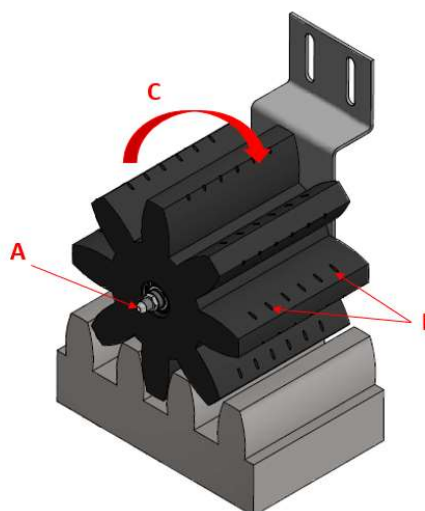
O lubrificador funciona conforme o movimento da máquina, ele aplica quantidades dosadas de graxa, podendo ser utilizado em conjuntos com distribuidores Eximport, em cada dente da engrenagem há orifícios de lubrificação para garantir uma lubrificação precisa, evitando que pontos deixem de ser lubrificados.

O lubrificante é injetado pela conexão (A) e as saídas de lubrificante é pela ponta dos dentes da engrenagem (B). A engrenagem é conduzida pelo movimento da cremalheira (C) onde a graxa presente na engrenagem distribui-se uniformemente por toda a sua superfície da cremalheira.



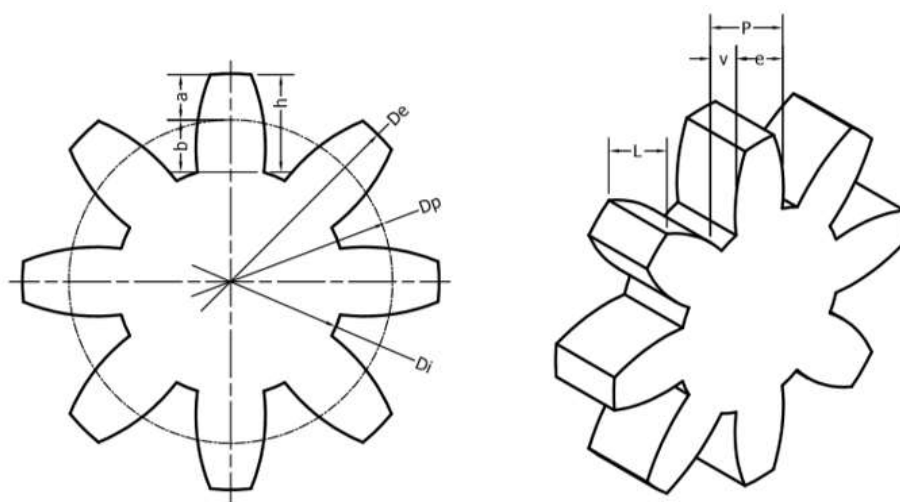
Especificação

Lubrificante	Graxa até NGLI-2
Temperatura	0° a 50°C
Modulo	10, 12, 14, 16, 18, 20, 22 e 24
Pressão de Trabalho	3 a 20 Bar
Número de Dentes	8 Dentes
Material da Engrenagem	Poliuretano
Material do Suporte	Inox-304



Dimensões

em milímetros



Glossário	
m	Modulo
Z	Número de Dentes
Dp	Ø Primitivo
De	Ø Externo
Di	Ø Interno
Db	Ø Base
P	Passo
S/V	Espessura do dente e Vão
a	Altura da cabeça do dente
b	Altura do pé do dente
h	Altura do Dente
e	Folga no pé do dente
Rp	Raio do pé do dente
r	Raio Maior do dente
r ¹	Raio Menor do Dente
L	Comprimento do Dente

m	Z	Dp	De	Di	Db	P	S/V	a	b	h	e	RpMáx	RpMín	r	r ¹	L
10	8	80	100	56,66	75,2	31,42	15,71	10	11,67	21,67	1,67	3,00	2,62	21,00	4,50	80,00
12	8	96	120	67,99	90,24	37,70	18,85	12	14,00	26,00	2,00	3,60	3,14	25,20	5,40	96,00
14	8	112	140	79,32	105,28	43,98	21,99	14	16,34	30,34	2,34	4,20	3,67	29,40	6,30	112,00
16	8	128	160	90,66	120,32	50,27	25,13	16	18,67	34,67	2,67	4,80	4,19	33,60	7,20	128,00
18	8	144	180	101,99	135,36	56,55	28,27	18	21,01	39,01	3,01	5,40	4,71	37,80	8,10	144,00
20	8	160	200	113,32	150,4	62,83	31,42	20	23,34	43,34	3,34	6,00	5,24	42,00	9,00	160,00
22	8	176	220	124,65	165,44	69,11	34,56	22	25,67	47,67	3,67	6,60	5,76	46,20	9,90	176,00
24	8	192	240	135,98	180,48	75,40	37,70	24	28,01	52,01	4,01	7,20	6,28	50,40	10,80	192,00

*O Suporte da Eximport é padrão conforme o tamanho da engrenagem, para suportes ou engrenagens personalizadas, consultar o time de vendas.

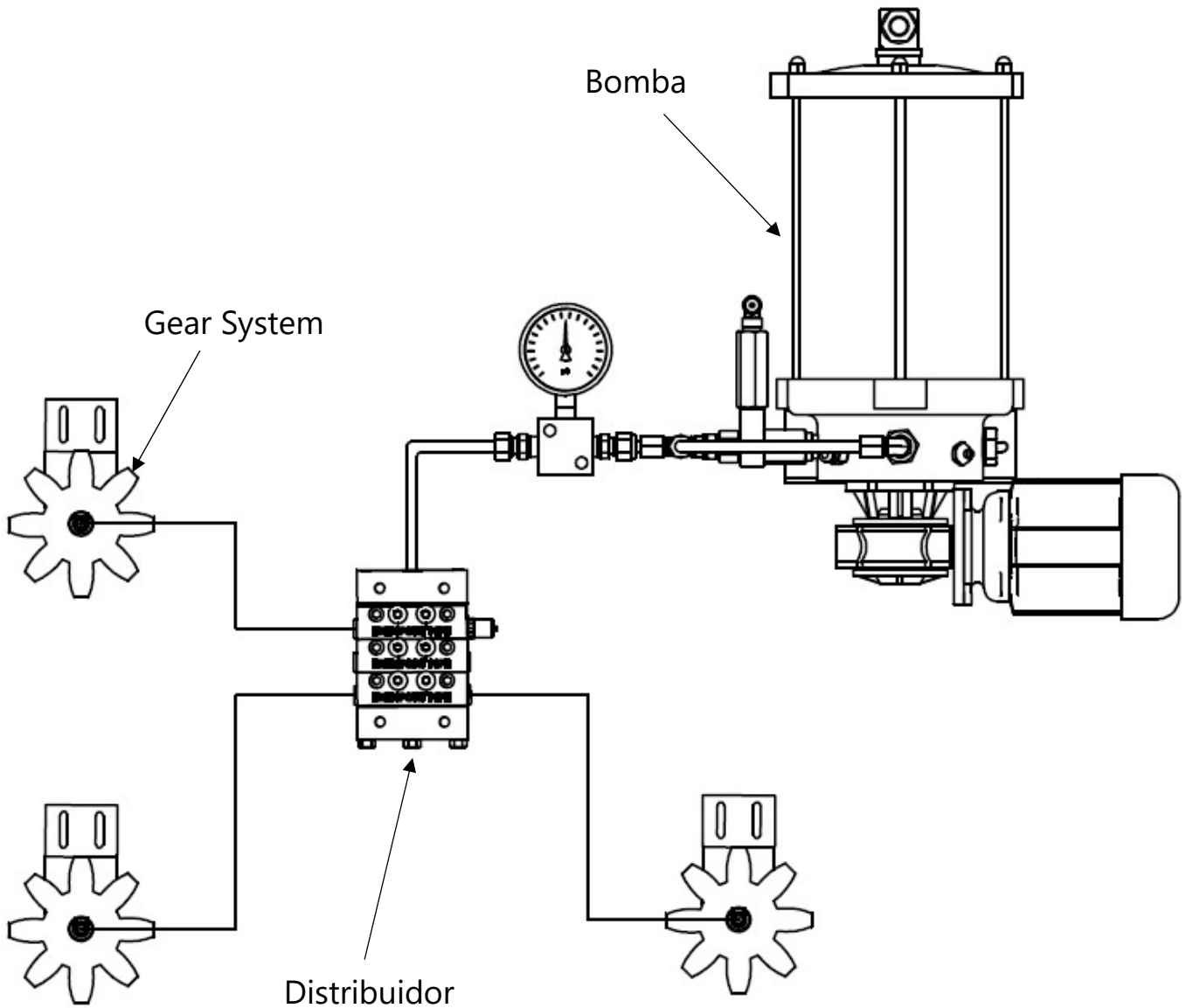
Exemplos de Aplicação

Exemplo de lubrificação por contato entre pinhão e coroa, a lubrificação neste ponto evita desgaste de ambos elementos, prevenindo paradas de máquina e aumentando a vida útil dos componentes do Sistema.



Exemplos de Aplicação

Exemplo de aplicação da engrenagem em um sistema de Lubrificação, podendo ser alimentada por bombas Eximport modelo A-III, Lubemobil 7 ou Lubemobil 3, junto com distribuidores, dependendo da vazão de graxa necessária para cada aplicação.



Informações de Compra

Lubrificador de Engrenagem - MB **Modelo**

Gear System – 1

Número de dentes

8 Dentes – 01

Modulo

Modulo 10 – 01

Modulo 12 – 02

Modulo 14 – 03

Modulo 16 – 04

Modulo 18 – 05

Modulo 20 – 06

Modulo 22 – 07

Modulo 24 – 08

* Os códigos acima, são apenas da engrenagem com suporte

**Para a montagem de um sistema de lubrificação com engrenagem completo, consultar o time de vendas.

***Para engrenagens com outras medidas, consultar o time de vendas.