

Descrição

A central de lubrificação **Lubecenter Pro 3** foi desenvolvida para atender os sistemas com distribuidores progressivos. É uma solução compacta e completa para a lubrificação individual de máquinas e equipamentos, contendo uma bomba Lubemobil 3, filtro de pressão de graxa ou óleo e controlador Easy ou Lubecontrol Touch e opções sem controlador, tipo PAB ou caixa de passagem, tudo embutido em uma só solução.

O LubeCenter Pro 3 é fácil de instalar e o conjunto é compacto e eficiente, sendo uma ótima ferramenta no processo de lubrificação e manutenção. O sistema pode alimentar diretamente cada ponto de lubrificação com óleo ou graxa, ou ser ligada a distribuidores do tipo progressivo, para aumentar a quantidade de pontos atendidos. A bomba elétrica Lubemobil 3 possui duas opções de reservatórios de 3 ou 5L. Os reservatórios de acrílico transparente permitem a observação visual do nível de lubrificante. E para a indicação de nível o sistema possui a opção de um sensor de nível mínimo.

O LubeCenter Pro 3 possui 4 (quatro) tipos de controle utilizando LubecontrolTouch, Easy, PAB ou apenas caixa de passagem. O LubecontrolTouch* e Easy* controlam e monitoram todo o sistema. Informando o status de operação, controle de ciclos, indicação de nível mínimo. O painel PAB* faz somente o controle da bomba na própria central, ligando e desligando-a apenas. A opção de caixa de passagem é para que o usuário tenha a autonomia de controlar e monitorar o sistema pelo próprio supervisorio.

A central de lubrificação é montada em uma caixa de inox-304 com proteção IP-65, contendo 3 leds, um controlador, um botão de emergência e uma chave geral na porta da caixa, os leds indicam o status do sistema: lubrificando, lubrificado ou defeito.

*(As opções PAB e caixa de passagem não tem controlador).

Características

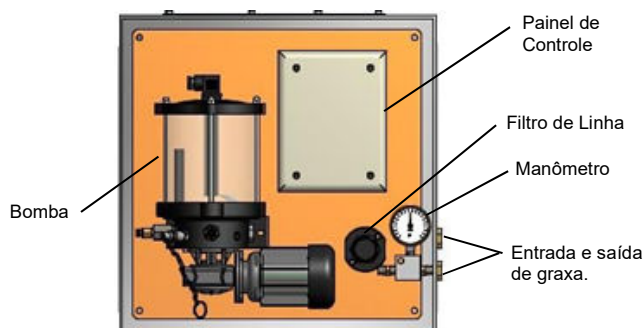
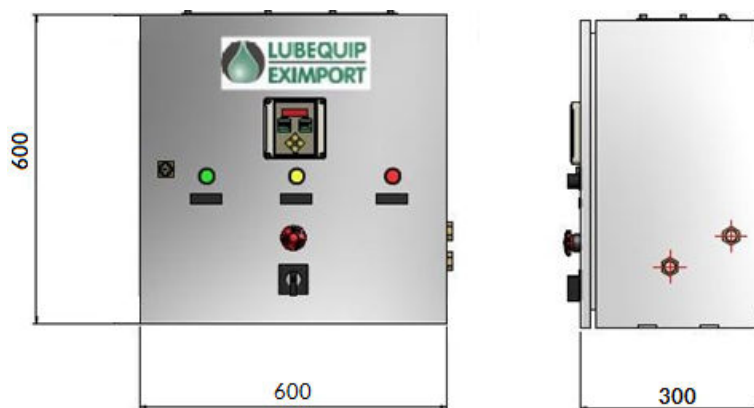
- ✓ Projeto compacto e econômico;
- ✓ Todo sistema de lubrificação em apenas um item;



Especificação

Lubrificante	Óleo ou Graxa NLGI-2
Pressão Máx. Trabalho	210 bar
Numero de saídas	1 saída
Vazão fixa do elemento (*)	9 cm ³ /min
Capacidade do Reservatório	Óleo: 3L e 5L
Tensão	Graxa: 3Kg e 5Kg
Tensão de Alimen. Monofásica	24 Vcc
	110 Vca
	220 Vca
Tensão de Alimen. Trifásica	220/380/440Vca
Tensão de Comando	24 Vcc ou 110Vca
Potência do motor monofásico	46 W
Potência do motor Trifásico	1/6CV
Frequência	50/60 Hz
Chave de Nível Mínimo	NA + NF

DIMENSÕES em milímetros



Informações de Compra

LubeCenter Pro 3 - CA

- Lubrificante**
 - Óleo - 1
 - Graxa - 2
- Reservatório**
 - 3Kg / L - 1
 - 5Kg / L - 2
- Alimentação**
 - 24Vcc - 1
 - 110Vca - 2
 - 220Vca - 3
 - 220/380/440Vca - 4
- Controlador**
 - Easy - 1
 - LubeControl Touch - 2
 - PAB* - 3
 - Caixa de Passagem* - 4

* Opções sem controlador.
- Tensão de Comando**
 - 24Vcc - 1
 - 110Vca - 2

Nota 1: Para mais detalhes do controlador Easy, consultar catálogo 30.267.

Nota 2: Para mais detalhes do controlador LubeControl Touch, consultar catálogo 61.904.

Nota 3: Para mais detalhes do *PAB (modelo sem controlador), consultar catálogo. 40.380.

Nota 4: Essa opção vai sem nenhum comando, apenas uma caixa de passagem com os bornes.