

## Descrição

A central de lubrificação **Lubecenter Dual 7** foi desenvolvida para atender os sistemas com distribuidores Linha Progressiva. É uma solução compacta e completa para a lubrificação individual de máquinas e equipamentos, contendo uma bomba Lubemobil 7, filtro de pressão de graxa ou óleo, Inversor elétrico, pressostato e controlador Lubecontrol Touch e opções sem controlador, tipo PAB ou caixa de passagem, tudo embutido em uma só solução.

O LubeCenter Dual 7 é fácil de instalar e o conjunto é compacto e eficiente, sendo uma ótima ferramenta no processo de lubrificação e manutenção.

O sistema pode alimentar diretamente cada ponto de lubrificação com óleo ou graxa, ou ser ligada a distribuidores do tipo progressivo, para aumentar a quantidade de pontos atendidos.

A bomba elétrica Lubemobil 7 possui duas opções de reservatórios de 7 ou 10L. Os reservatórios de acrílico transparente permitem a observação visual do nível de lubrificante. E para a indicação de nível o sistema possui a opção de um sensor de nível mínimo.

O LubeCenter Dual 7 possui 3 (Três) tipos de controle utilizando LubecontrolTouch, PAB ou apenas caixa de passagem. O LubecontrolTouch controla e monitoram todo o sistema, informando o status de operação, controle de ciclos, indicação de nível mínimo. O painel PAB\* faz somente o controle da bomba na própria central, ligando e desligando-a apenas. A opção de caixa de passagem é para que o usuário tenha a autonomia de controlar e monitorar o sistema pelo próprio supervisor.

A central de lubrificação é montada em uma caixa de inox-304 com proteção IP-65, contendo 3 leds, um controlador, um botão de emergência e uma chave geral na porta da caixa, os leds indicam o status do sistema: lubrificando, lubrificado ou defeito.

\*(As opções PAB e caixa de passagem não tem controlador).



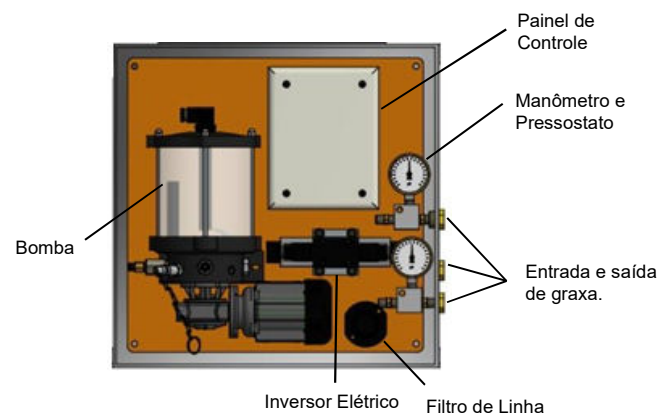
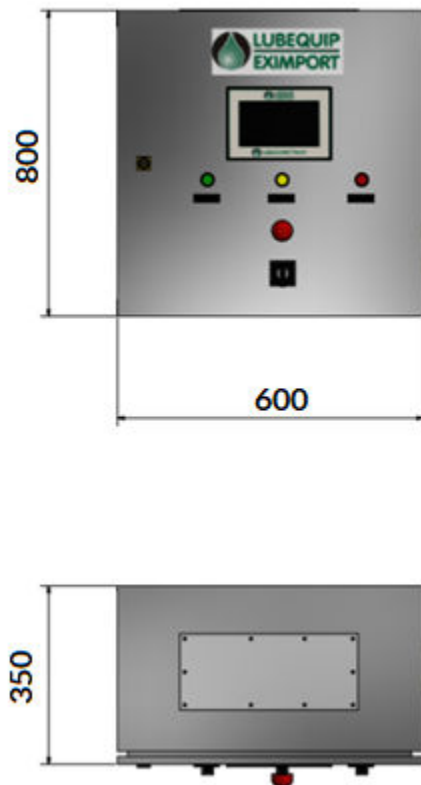
## Características

- ✓ Projeto compacto e econômico;
- ✓ Não requer manutenção, possui alta durabilidade;

## Especificação

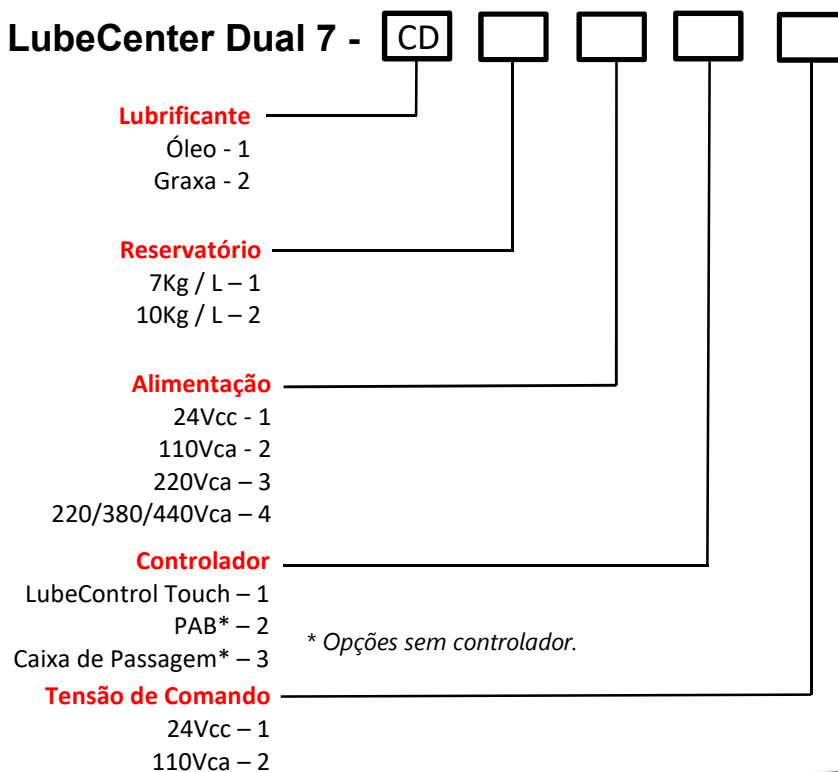
Lubrificante	Óleo ou Graxa NLGI-2
Pressão Máx. Trabalho	350 bar
Numero de saídas	1 saída
Vazão fixa do elemento (*)	21 cm <sup>3</sup> /min
Capacidade do Reservatório	Óleo: 7L e 10L
Tensão	Graxa: 7Kg e 10Kg
Tensão de Alimen. Monofásica	24 Vcc
	110 Vca
	220 Vca
Tensão de Alimen. Trifásica	220/380/440Vca
Tensão de Comando	24 Vcc ou 110Vca
Potência do motor monofásico	46 W
Potência do motor Trifásico	1/4CV
Frequência	50/60 Hz
Chave de Nível Mínimo	NA + NF

DIMENSÕES  
em milímetros



\*Imagem Ilustrativa

## Informações de Compra



**Nota 1:** Para mais detalhes do controlador LubeControl Touch, consultar catálogo 61.904.

**Nota 2:** Para mais detalhes do \*PAB (modelo sem controlador), consultar catálogo 40.380.

**Nota 3:** Essa opção vai sem nenhum comando, apenas uma caixa de passagem com os bornes.

**Nota 4:** Para opções avançadas, com acesso a internet via, chip 4G, wifi e rádio frequência, consultar o time de vendas.