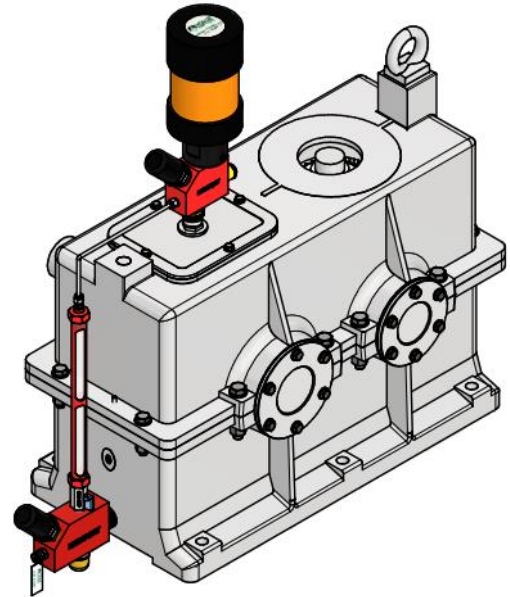


Descrição

A nova linha de Kits de Blindagem para Redutores Eximport é a solução mais confiável na proteção dos redutores de médio e grande porte. As caixas de engrenagens e redutores são ativos críticos que exigem controle de contaminação do lubrificante para que a confiabilidade operacional seja atingida, e pensando nisso a Eximport apresenta a linha mais completa do Brasil em componentes e kits de blindagem para controle de contaminação de caixas de engrenagens e redutores de médio a grande porte.

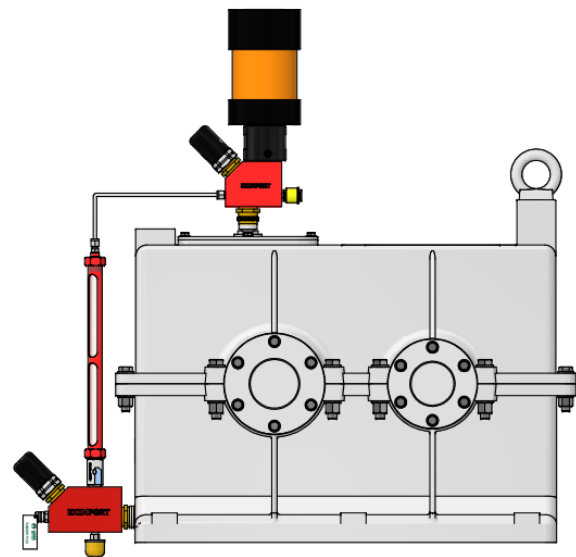
Os kits de blindagem para redutores são divididos em Kits Gear Control Respiro e Kits Gear Control Nível sendo utilizados combinados fazendo a blindagem total do redutor, Kits Gear Full



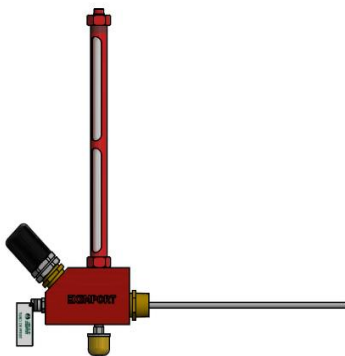
Kits Gear Control Respiro superior



Kits Gear Control Full



Kits Gear Control Nível Inferior



Kits Gear Control Respiro (Redutor não Incluso)



Kit Gear Control com Respiro Dessecante

- ✓ Hub multifuncional respiro
- ✓ Conector de engate rápido ISO "A" Ø1/2" - Ø3/4" - Ø1"
- ✓ Protetor de conector
- ✓ Indicador de restrição
- ✓ Respiro higroscópico com válvula
- ✓ Conexão Macho 1/2" - 3/4" - 1" NPT

Indicação: Redutores com alto nível de condensação interna. Substituição do respiro por saturação de partícula e umidade.

Kit Gear Control com Respiro Coalescente

- ✓ Hub multifuncional respiro
- ✓ Conector de engate rápido ISO "A" Ø1/2" - Ø3/4" - Ø1"
- ✓ Protetor de conector
- ✓ Indicador de Restrição
- ✓ Respiro coalescente com LED
- ✓ Conexão Macho 1/2" - 3/4" - 1" NPT

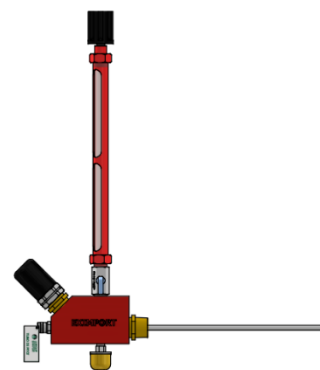
Indicação: Redutores operando em áreas com alta umidade. Substituição do respiro por saturação de partícula, barreira de umidade auto-regenerante.



Kit Gear Control com Respiro Dessecante e Capa de proteção contra água e sujeira

- ✓ Hub multifuncional respiro
- ✓ Conector de engate rápido ISO "A" Ø1/2" - Ø3/4" - Ø1"
- ✓ Protetor de conector
- ✓ Indicador de restrição
- ✓ Respiro higroscópico com válvula
- ✓ Conexão Macho 1/2" - 3/4" - 1" NPT
- ✓ Capa de proteção contra água e sujeira

Indicação: Redutores com alto nível de condensação interna. Substituição do respiro por saturação de partícula e umidade.

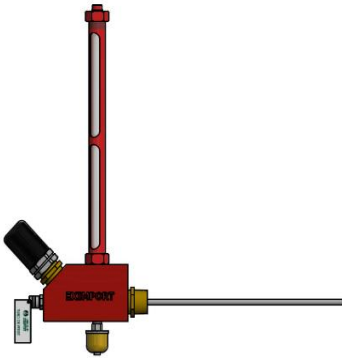


Kit Gear Control - Visor de Nível Coluna

- ✓ Visor de nível de coluna de 380mm de altura
- ✓ Conector de engate rápido ISO "A" Ø1/2" - Ø1"
- ✓ Protetor de conector
- ✓ Coletor de sedimento de fundo 120ml
- ✓ Tubo de Pitot
- ✓ Hub multifuncional nível
- ✓ Conexão Macho 1/2" - 3/4" - 1" NPT
- ✓ Respiro Coalescente

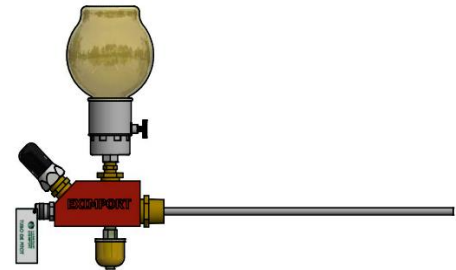
* Recomendasse a troca a cada 6 meses do respiro dessecante

Kits Gear Control Nível (Redutor não Incluso)



Kit Gear Control - Visor de Nível Coluna

- ✓ Visor de nível de coluna de 380mm de altura
- ✓ Conector de engate rápido ISO "A" Ø1/2" - Ø1"
- ✓ Protetor de conector
- ✓ Coletor de sedimento de fundo 120ml
- ✓ Tubo de Pitot
- ✓ Hub multifuncional nível
- ✓ Conexão Macho 1/2" - 3/4" - 1" NPT

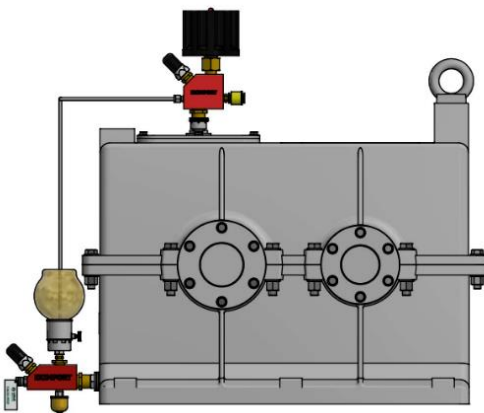


Kit Gear Control Oleador de nível constante blindado

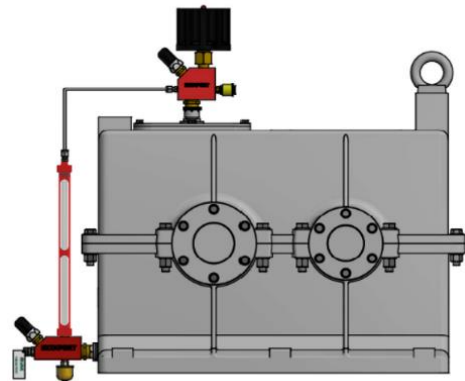
- ✓ Oleador de nível constante blindado 480ml
- ✓ Conector de engate rápido ISO "A" Ø1/2" - Ø1"
- ✓ Coletor de sedimento de fundo 120ml
- ✓ Tubo de Pitot
- ✓ Hub multifuncional nível
- ✓ Conexão Macho 1/2" - 3/4" - 1" NPT

Kits Gear Control Full (Redutor não Incluso)

Kit Gear Control Full (Respiro Coalescente + Oleador Blindado)



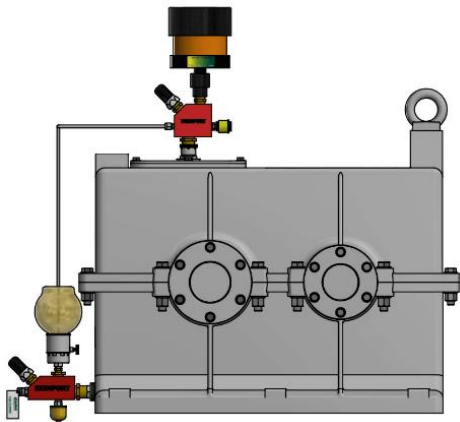
Kit Gear Control Full (Respiro Coalescente + Visor de Nível Coluna)



Kit de Blindagem para Redutores

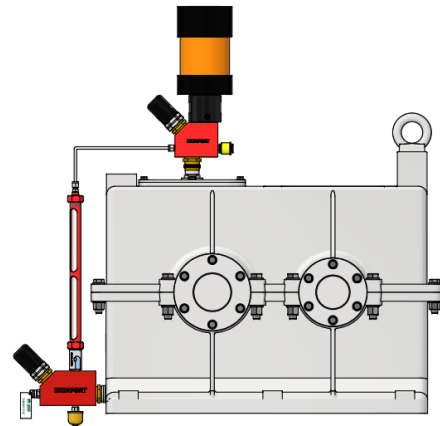
Kit Gear Control Full

(Respiro Dessecante + Oleador Blindado)



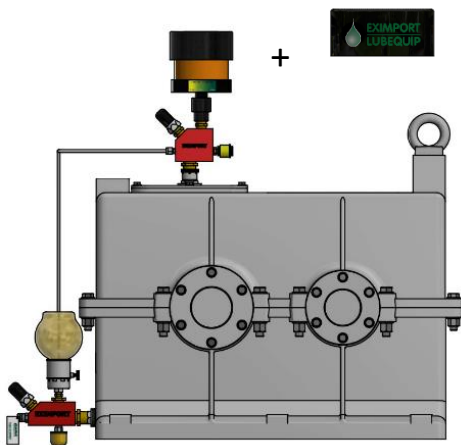
Kit Gear Control Full

(Respiro Dessecante + Visor de Nível Coluna)



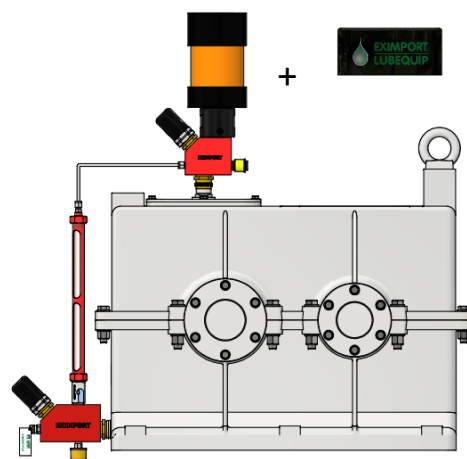
Kit Gear Control Full

(Respiro Dessecante com capa de proteção
contra sujeira e água + Oleador Blindado)



Kit Gear Control Full

(Respiro Dessecante com capa de proteção
contra sujeira e água + Visor de Nível de coluna)



Componentes do Kit Gear Control



**Protetor Conector
de Engate Rápido**

- ✓ Material em borracha nitrílica
- ✓ Adaptável a conector de 1/2" ISO "A"

Código de compra 610.204.032



Tubo de Pitot

- ✓ Rosca 1/4" NPT M
- ✓ Material do tubo em Aço Inox
- ✓ Material do corpo em aço carbono
- ✓ Comprimento 60 cm
- ✓ Com adaptador giratório

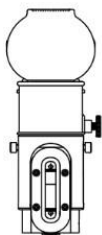
Código de compra 679.108.087



**Visor de Nível de Coluna p/
interligação 1/8" NPT**

- ✓ Visor de Policarbonato
- ✓ Material em Alumínio
- ✓ Rosca 1/2" NPT M
- ✓ Altura 36 cm
- ✓ Visualização 32 cm
- ✓ Temp. Max 100°C

Código de compra 679.108.485



Oleador Blindado

- ✓ Rosca 1/4" NPT Fêmea
- ✓ Capacidade 480 ml
- ✓ Corpo Zinco
- ✓ Temp. max 190°C

Código de compra 679.108.192



Coletor de Sedimento de fundo

- ✓ Rosca 1/4" NPT M
- ✓ Capacidade 120ml
- ✓ Material Copo em Butirato
- ✓ Conexões Aço e Latão
- ✓ Temp. max 80°C

Código de compra 679.108.232

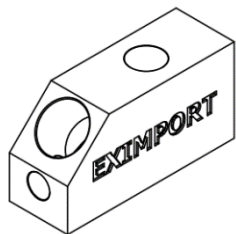


Prolongador para visor de nível

- ✓ Prolongador de 300mm
- ✓ Conexão 1/2" NPT macho / fêmea
- ✓ Em aço inox-304
- ✓ Adaptador de latão

Código de compra 610.204.773

Kit de Blindagem para Redutores



Hub Multifuncional Nível

- ✓ 2x Rosca ¼" NPT F
- ✓ 1x Rosca ½" NPT F
- ✓ 2x Rosca ¾" NPT F
- ✓ Material Alumínio
- ✓ Para conexões de Ø1/2" e Ø3/4" NPT

Código de compra 679.108.228



Kit Interligação

- ✓ 6m tubo rígido inox
 - ✓ Anilhas
 - ✓ Porcas
 - ✓ Abraçadeiras
 - ✓ Terminais ¼" NPT M
- Interligação entre Kit GearControl Inf. e Kit GearControl Sup.

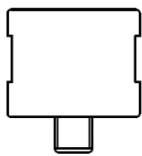
Código de compra 679.108.243



Respiro Dessecante

- ✓ Conexão 2" NPT - Macho
- ✓ Pressão 50 psi
- ✓ Material ABS
- ✓ Temp. max 93°C
- ✓ 20 CFM
- ✓ Com válvula check
- ✓ Dimensão Ø5" x 8"

Código de compra 679.108.402



Adaptador para Dessecante 2" NPT

- ✓ Em Nylon
- ✓ Rosca macho ½" NPT
- ✓ Rosca Fêmea 2" NPT

Código de compra 610.204.637



Indicador de Restrição de Respirador

- ✓ Rosca 1/8" NPT F
- ✓ Temp. -40°C a 121°C
- ✓ Restrição 20" H₂O/5 kPa

Código de compra 679.108.242



Capa de Proteção p/ Dissecante

- ✓ Proteção Contra Água
- ✓ Proteção contra sujeira
- ✓ Para encaixe em Dissecantes

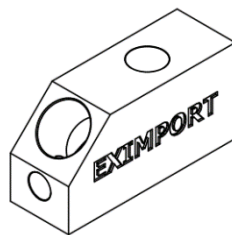
Código de compra 679.108.363



Respiro Coalescente com LED

- ✓ Rosca 1" NPT Macho
- ✓ Vazão 1274 lpm
- ✓ Filtro de Partícula 3µm
- ✓ Eficiência 97%
- ✓ Temp. -40°C a 93°C
- ✓ Retenção de umidade
- ✓ Saturação via LED

Código de compra 679.108.044



Hub Multifuncional Nível

- ✓ 2x Rosca ¼" NPT F
- ✓ 1x Rosca ½" NPT F
- ✓ 2x Rosca 1" NPT F
- ✓ Material Alumínio
- ✓ Para conexões de Ø1 NPT"

Código de compra 679.108.392



Hub Multifuncional Respiro

- ✓ 1x Rosca ¼" NPT F
- ✓ 2x Rosca ½" NPT F
- ✓ 1x Rosca ¾" NPT F
- ✓ 1x Rosca 1/8" NPT F
- ✓ Material Alumínio
- ✓ Para todas as conexões

Código de compra 679.108.248

Kit de Blindagem para Redutores



Protetor Conector de Engate Rápido

- ✓ Material em borracha nitrílica
- ✓ Adaptável a conector de 1" ISO "A"

Código de compra 678.108.076



Conector de Engate Rápido

- ✓ Rosca 1/2" NPT - F
- ✓ Em aço galvanizado
- ✓ Pressão 4000 psi
- ✓ Com protetor em NBR

Código de compra 678.108.078



Conector de Engate Rápido

- ✓ Rosca 1" NPT - F
- ✓ Em aço galvanizado
- ✓ Pressão 4000 psi
- ✓ Com protetor em NBR

Código de compra 678.108.075



Niple

- ✓ 3/4" x 3/4" NPT
- ✓ Em latão
- ✓ Macho x Macho

Código de compra 807.007.008



Niple

- ✓ 1/4" x 1/4" NPT
- ✓ Em latão
- ✓ Macho x Macho

Código de compra 807.004.004



Niple

- ✓ 1/2" x 1/2" NPT
- ✓ Em latão
- ✓ Macho x Macho

Código de compra 807.007.007



Niple de Redução

- ✓ 1/2" x 1/4" NPT
- ✓ Em latão
- ✓ Macho x Macho

Código de compra 802.007.007



Niple de Redução

- ✓ 3/4" x 1" NPT
- ✓ Em latão
- ✓ Macho x Macho

Código de compra 808.007.008



Niple de Redução

- ✓ 1/8" x 1/4" NPT
- ✓ Em latão
- ✓ Macho x Macho

Código de compra 808.004.002



Curva 45°

- ✓ 1/2" x 1/2" NPT
- ✓ Em latão
- ✓ Fêmea x Fêmea

Código de compra 400.040.007



Niple de Transformação

- ✓ 3/4" NPT x 3/4" BSP
- ✓ Em latão
- ✓ Macho x Macho

Código de compra 808.007.009



Niple de Transformação

- ✓ 1/2" NPT x 1" BSP
- ✓ Em latão
- ✓ Macho x Macho

Código de compra 808.007.017



Niple de Redução

- ✓ 1/2" x 1/8" NPT
- ✓ Em latão
- ✓ Macho x Macho

Código de compra 808.007.025



Niple de Redução

- ✓ 3/4" x 1/2" NPT
- ✓ Em latão
- ✓ Macho x Macho

Código de compra 808.007.026



Niple de Redução

- ✓ 3/4" NPT x 2" BSP
- ✓ Em latão
- ✓ Macho x Macho

Código de compra 808.007.022



Niple de Transformação

- ✓ 1/2" NPT x 1.1/2" BSP
- ✓ Em latão
- ✓ Macho x Macho

Código de compra 808.007.018



Niple

- ✓ 1" NPT x 1" NPT
- ✓ Em latão
- ✓ Macho x Macho

Código de compra 808.007.028



Niple de Transformação

- ✓ 3/4" NPT x 1" BSP
- ✓ Em latão
- ✓ Macho x Macho

Código de compra 808.007.020

Kit de Blindagem para Redutores



Bujão 1/8" NPT sem cabeça

- ✓ Rosca 1/8" NPT
- ✓ Em aço carbono
- ✓ Sem cabeça

Código de compra 601.002.000



Refil do Dissecante 679.108.402

- ✓ Conexão 2" NPT macho
- ✓ Pressão 50 psi
- ✓ Material ABS
- ✓ Temp. max 93°C
- ✓ 20 CFM
- ✓ Medida Ø5" x 8"

Código de compra 679.108.404



Modulo Indicador de Vácuo e Pressão

- ✓ Conexão 1/8" NPT
- ✓ Material Plástico
- ✓ Medidas Ø52,5 x 43,5mm

Código de compra 679.108.395



Visor de Nível de Coluna Tipo "I" c/ respiro:

- ✓ Conexão de entrada 1/2" NPT
- ✓ Respiro Coalescente
- ✓ Material Policarbonato
- ✓ Medidas Ø20 x 330mm (visível)
- ✓ Material da capa alumínio

Código de compra 679.108.522



Respiro Coalescente 1/4" NPT

- ✓ Rosca 1/4" NPT M
- ✓ Filtro de Partícula 3µm
- ✓ Eficiência 97%
- ✓ Temp. -40°C a 93°C
- ✓ Retenção de umidade
- ✓ Medidas Ø42 x 53,5mm

Código de compra 679.108.291



Respiro Coalescente 3/8" NPT

- ✓ Rosca 3/8" NPT M
- ✓ Filtro de Partícula 3µm
- ✓ Eficiência 97%
- ✓ Temp. -40°C a 93°C
- ✓ Retenção de umidade
- ✓ Medidas Ø42 x 55,5mm

Código de compra 679.108.290



Prolongador para visor de nível

- ✓ Prolongador de 150mm
- ✓ Conexão 1/2" NPT macho / fêmea
- ✓ Em aço inox-304
- ✓ Adaptador de latão

Código de compra 610.204.912



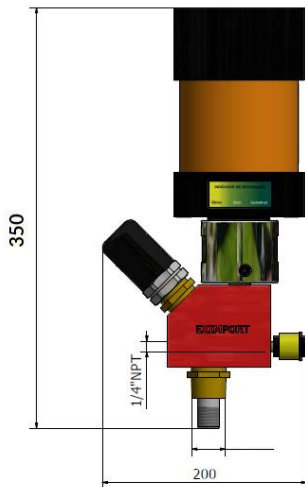
Válvula de Esfera mini macho/fêmea

- ✓ Latão niquelado
- ✓ Conexão 1/2" NPT macho / fêmea
- ✓ Pressão Máx. 230 psi

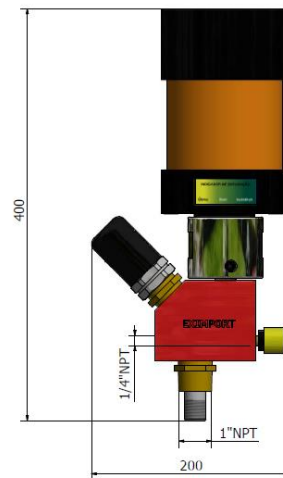
Código de compra 610.204.914

Dimensional
(Em mm)

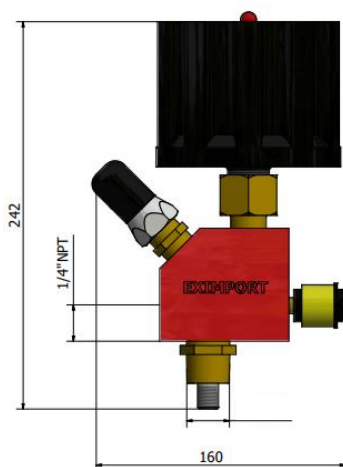
**Kit Gear Control Respiro Dessecante
para conexão Ø1/2" e Ø3/4"**



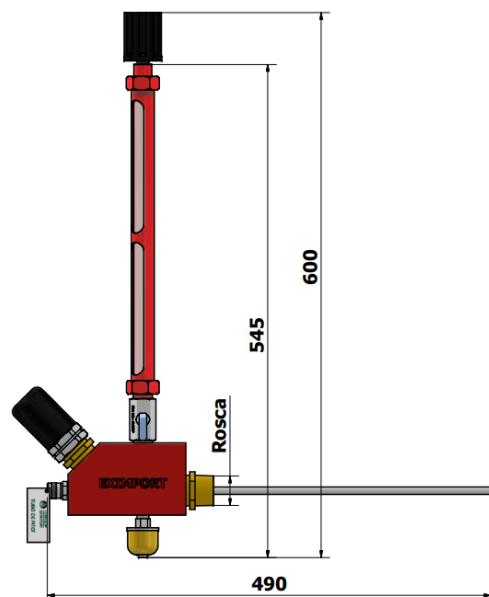
**Kit Gear Control Respiro Dessecante
para conexão Ø1"**



Kit Gear Control Respiro Coalescente

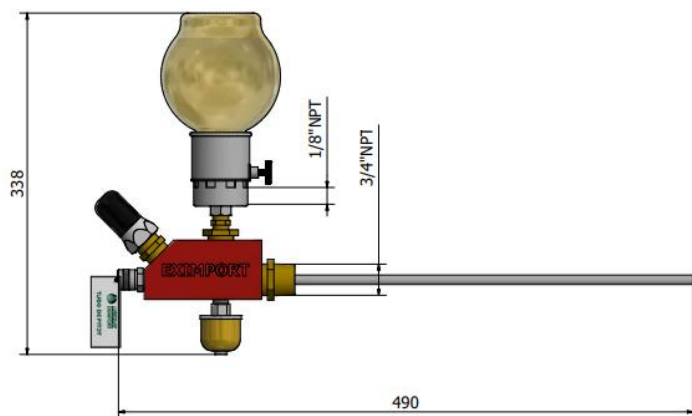


**Kit Gear Control Visor de Nível Coluna
c/ Respiro**

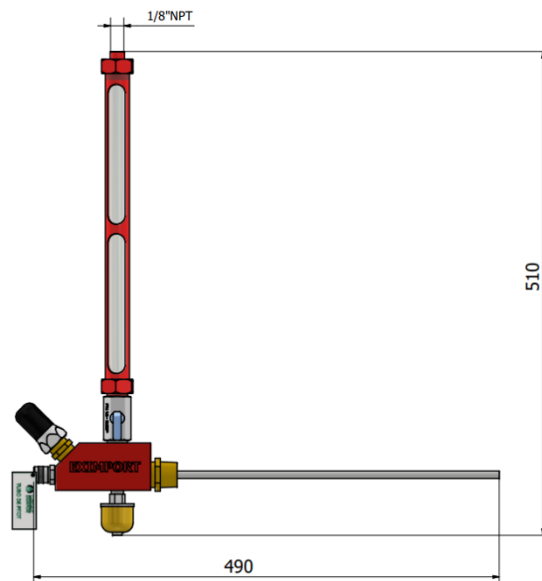


* Recomendasse a troca a cada 6 meses do respiro dessecante

Kit Gear Control Nível Oleador de Nível Constante 480ml

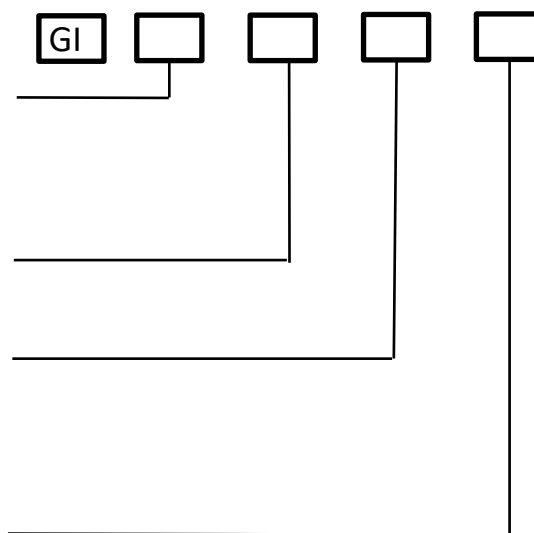


Kit Gear Control Visor de Nível Coluna



Kit de Blindagem Redutores-

- Respiro**
- Sem Respiro - 0
- Respiro Coalescente c/ Led - 1
- Respiro Dessecante Blindado 254ml 2\" NPT - 2
- Respiro Dessecante Blindado 254ml C/ capa contra água - 3
- Engate Rápido**
- ISO \"A\" - 1/2\" NPT - 1
- ISO \"A\" - 1\" NPT - 2
- Nível**
- Sem Nível - 0
- Visor de Nível Coluna - 1
- Oleador de nível constante blindado 480ml - 2
- Visor de nível coluna c/ respiro Coalescente - 3
- Conexão de Fixação do Hub do Respiro**
- 1/2\" NPT Latão - 1
- 3/4\" NPT Latão - 2
- 1\" NPT Latão - 3



Nota1: O Visor de nível com respiro coalescente não utiliza interligação entre os hubs inferior e superior.

Nota2: O Visor de nível de coluna acompanha extensor de 150mm e 300mm para ajuste no redutor, conforme a altura necessária.