

Descrição

Os **Injetores SE-32**, são fabricados em aço inox para aplicações com graxa até NLGI 2, podendo ser instalados sozinhos ou paralelos em manifolds. Cada Injetor atende somente a um ponto de lubrificação, são totalmente ajustáveis externamente alcançando um volume de 0,16 a 0,196cc por ciclo e estão disponíveis em modelos com base no Sistema Internacional de Unidades e no Sistema Americano.

Os Injetores SE-32 foram projetados para aplicações no processamento de alimentos e bebidas, embalagens, papel e celulose, mineração, automotiva e muitas outras indústrias

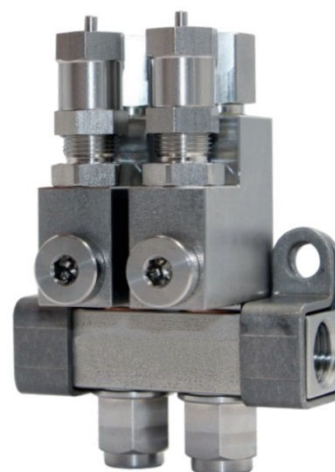
Características

- São de fácil e rápida reparação;
- Aplicações com graxa até NLGI 2;
- Possui pino indicador visual em todos os injetores;
- Possui capa protetora de vinil.

Especificações

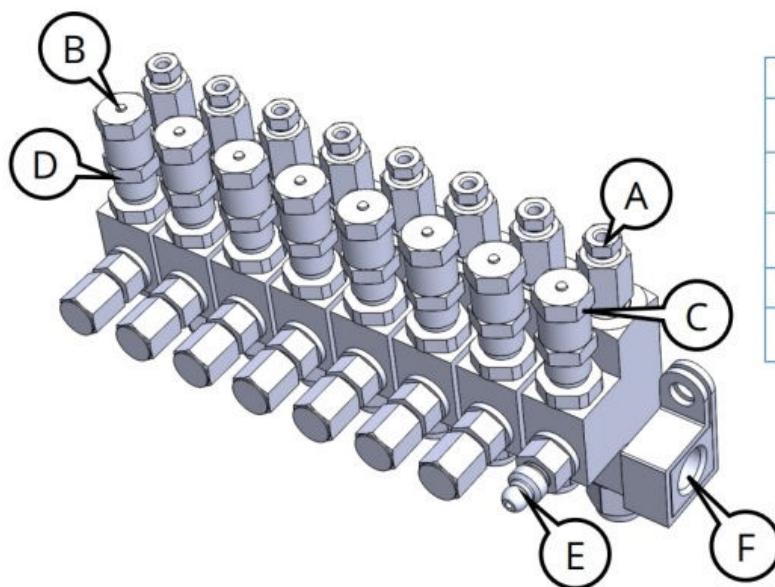
MODELO	SAÍDA (cc)		PRESSÃO OPERACIONAL (bar /psi)			
	Min.	Máx.	Min.	Máx.	Típica	Alívio
SE-32	0,16	0,196	83 / 1200	241 / 3500	103 / 1500	14 / 200

Injetor com Ajuste Lateral



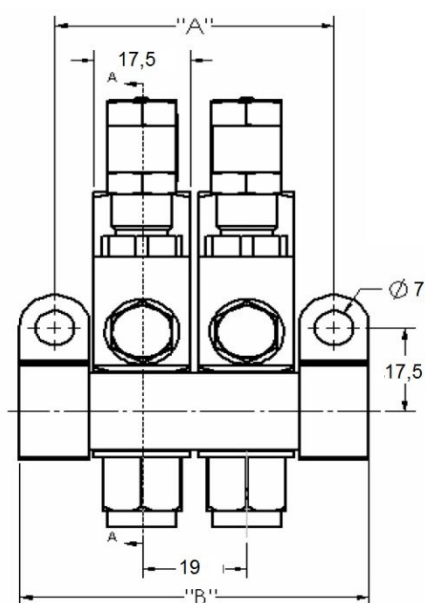
Funcionamento

Com o pistão injetor em sua posição inicial ou posição de repouso, e a câmara de descarga cheia de lubrificante do ciclo anterior, o lubrificante entra sob pressão e a válvula distribuidora está prestes a abrir passagem para o deslocamento do pistão. Quando a válvula distribuidora abre a passagem, o lubrificante é admitido até o topo do pistão, forçando-o para baixo. O pistão força o lubrificante da câmara de descarga através do canal de saída até o mancal. Quando o pistão conclui seu ciclo, empurra a válvula distribuidora e permanecem nesta posição até que a pressão do lubrificante na linha de alimentação seja aliviada na bomba, depois do alívio da pressão, a mola comprimida empurra a válvula distribuidora para a posição fechada. Isto abre o canal da câmara de medição e permite que o lubrificante seja transferido do topo do pistão para a câmara de descarga.



A	Saída de Lubrificante
B	Pino Indicador de Ciclos
C	Ajuste da Vazão do Lubrificante
D	Contraporca de Ajuste
E	Bico Graxeiro de Enchimento Manual
F	Entrada de Lubrificante

DIMENSÕES
em milímetros



Informações de Compra

DESCRIÇÃO	A(mm)	B(mm)	REFERÊNCIA
INJETOR SE-32 - 01 SAÍDA TUBO DE Ø1/8" ENTRADA 1/4"NPSF	31,8	44,5	721.150.033
INJETOR SE-32 - 02 SAÍDAS TUBO DE Ø1/8" ENTRADA 1/4"NPSF	50,8	63,5	721.150.034
INJETOR SE-32 - 03 SAÍDAS TUBO DE Ø1/8" ENTRADA 1/4"NPSF	69,9	82,6	721.150.035
INJETOR SE-32 - 04 SAÍDAS TUBO DE Ø1/8" ENTRADA 1/4"NPSF	88,9	101,6	721.150.036
INJETOR SE-32 - 05 SAÍDAS TUBO DE Ø1/8" ENTRADA 1/4"NPSF	108	120,7	721.150.235
INJETOR SE-32 - 06 SAÍDAS TUBO DE Ø1/8" ENTRADA 1/4"NPSF	127	139,7	721.150.236
INJETOR SE-32 - 07 SAÍDAS TUBO DE Ø1/8" ENTRADA 1/4"NPSF	146,1	158,8	721.150.237
INJETOR SE-32 - 08 SAÍDAS TUBO DE Ø1/8" ENTRADA 1/4"NPSF	165,1	177,8	721.150.238
INJETOR SE-32 - 09 SAÍDAS TUBO DE Ø1/8" ENTRADA 1/4"NPSF	184,2	196,9	721.150.239
INJETOR SE-32 - 10 SAÍDAS TUBO DE Ø1/8" ENTRADA 1/4"NPSF	203,2	215,9	721.150.240
INJETOR SE-32 DE REPOSIÇÃO 1/4"NPSF	-	-	721.150.037
INJETOR SE-32 - 01 SAÍDA TUBO DE Ø6mm ENTRADA 1/4"BSPP	31,8	44,5	721.150.091
INJETOR SE-32 - 02 SAÍDAS TUBO DE Ø6mm ENTRADA 1/4"BSPP	50,8	63,5	721.150.093
INJETOR SE-32 - 03 SAÍDAS TUBO DE Ø6mm ENTRADA 1/4"BSPP	69,9	82,6	721.150.094
INJETOR SE-32 - 04 SAÍDAS TUBO DE Ø6mm ENTRADA 1/4"BSPP	88,9	101,6	721.150.094
INJETOR SE-32 - 05 SAÍDAS TUBO DE Ø6mm ENTRADA 1/4"BSPP	108	120,7	721.150.095
INJETOR SE-32 - 06 SAÍDAS TUBO DE Ø6mm ENTRADA 1/4"BSPP	127	139,7	721.150.096
INJETOR SE-32 - 07 SAÍDAS TUBO DE Ø6mm ENTRADA 1/4"BSPP	146,1	158,8	721.150.097
INJETOR SE-32 - 08 SAÍDAS TUBO DE Ø6mm ENTRADA 1/4"BSPP	165,1	177,8	721.150.098
INJETOR SE-32 - 09 SAÍDAS TUBO DE Ø6mm ENTRADA 1/4"BSPP	184,2	196,9	721.150.099
INJETOR SE-32 - 10 SAÍDAS TUBO DE Ø6mm ENTRADA 1/4"BSPP	203,2	215,9	721.150.100
INJETOR SE-32 DE REPOSIÇÃO 1/4"BSPP	-	-	721.150.038
GRAXEIRA COM TAMPA PARA INJETOR	-	-	721.150.107
TUBO CONECTOR PARA INJETOR DE GRAXA	-	-	721.150.108
CAPA INJETOR	-	-	721.150.109

Sujeito a alterações sem prévio aviso.

EXIMPORT
Rua Gen. Roberto Alves Carvalho Fº, 59
04744-000 • São Paulo • SP • Brasil
Fone: 55 (11) 5525-9777 • Fax: 55 (11) 5525-9778
e-mail: vendas@eximport.com.br
site: www.eximport.com.br

