

Elevador manual 90°

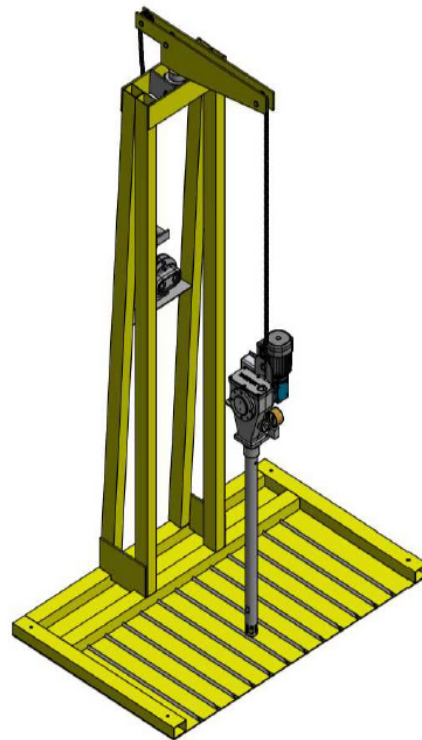
Descrição

61.961

O Elevador Manual 90° foi projetado para facilitar o reabastecimento de sistemas de lubrificação. Com capacidade para cargas de até 250Kg e dimensões de 2380mm de altura por 1440mm de largura, ele suporta até 2 tambores de 200Kg. A operação do elevador é simples e fácil, graças a uma manivela superleve, que não exige esforço para o acionamento.

Para garantir o conforto e a segurança do operador, o Elevador Manual foi projetado com medidas exatas, eliminando a necessidade de qualquer esforço desnecessário no processo de reabastecimento de sistemas de lubrificação.

Fabricado em aço carbono, o elevador é protegido por uma pintura na cor amarela, que evita corrosão ou desgaste na estrutura. A cor amarela também proporciona uma melhor visibilidade do elevador.



Especificações

Altura 2380mm	2380mm
Largura 1440mm	Largura 1440mm
Profundidade 920mm	Profundidade 920mm
Capacidade de Carga 250Kg	Capacidade de Carga 250Kg
Peso	Peso 165Kg

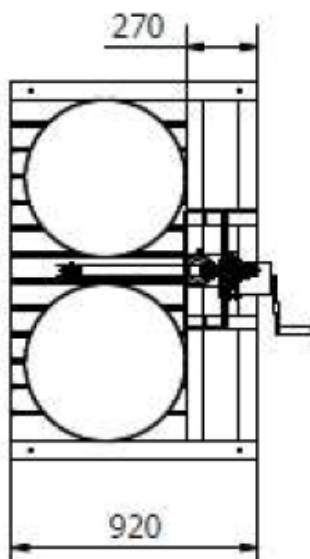
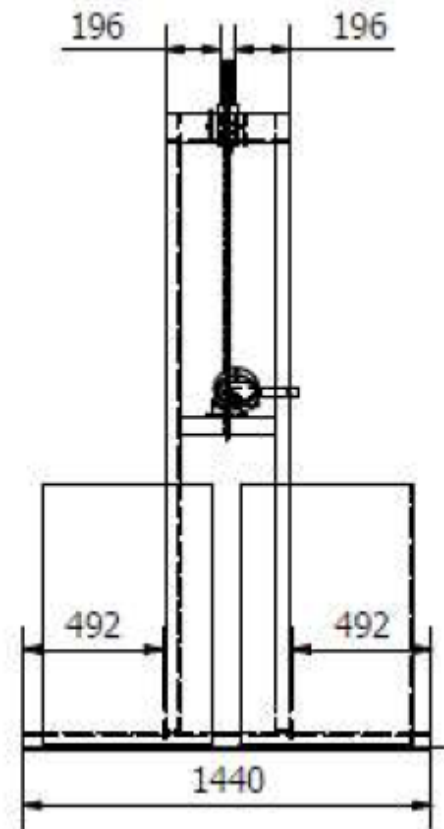
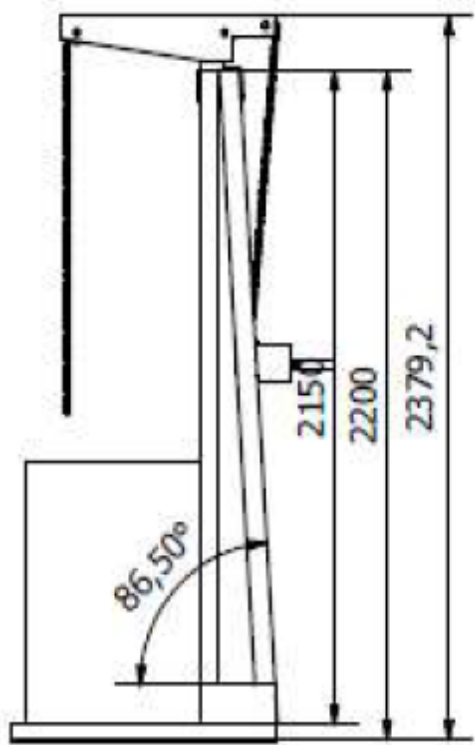
Vantagens

- Fácil de operar;
- Não necessita de energia elétrica;
- Leve de operar;
- Ergonomicamente dentro das normas de segurança
- Baixo custo.

Elevador manual 90°

Dimensões em milímetros

61.961



Informações de Compra

Descrição	Referência
ELEVADOR MANUAL 90 GRAUS	657.300.100