

Descrição

O **Controlador Fim de Linha**, foi projetado para utilização em sistemas de linha dupla.

Com objetivo de garantir a pressão de trabalho, e, ou o funcionamento do sistema, ou seja, no ponto onde o controlador for instalado garantimos que a pressão regulada nos pressostatos será atingida realizando a inversão das linhas.

No ponto onde o controlador é instalado a pressão de trabalho real ou até mesmo a pressão de inversão determinada é garantida pela alta qualidade dos produtos utilizados neste dispositivo de linha.

Funcionamento

Seu princípio de funcionamento é bem simples. Conforme a aplicação e definição de cada sistema, regulamos os pressostatos, que fornecerão um sinal elétrico ao Painel de Comando e Controle do sistema.

Quando a linha ou o ponto onde o controlador está instalado atingir a pressão regulada no pressostato correspondente, este emite um sinal elétrico para o painel de comando e controle do sistema, que por sua vez comanda a inversão das linhas atuando o Inversor elétrico que funciona em conjunto com o Controlador fim de Linha.

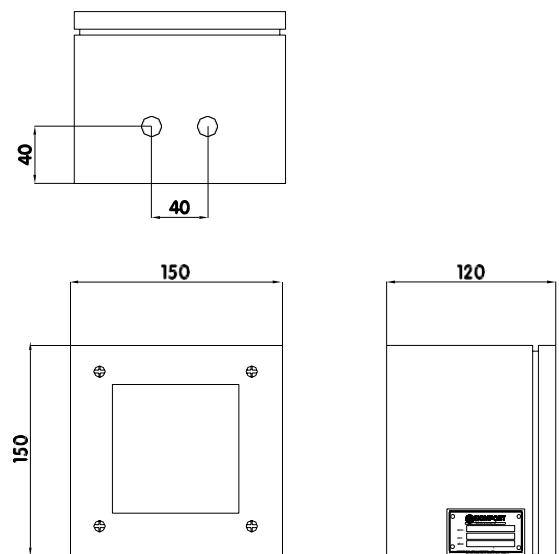
O Controlador Fim de Linha no sistema é uma garantia de que as linhas estarão alcançando uma pressão suficiente para assegurar a operação satisfatória de todos os distribuidores.

Especificações:

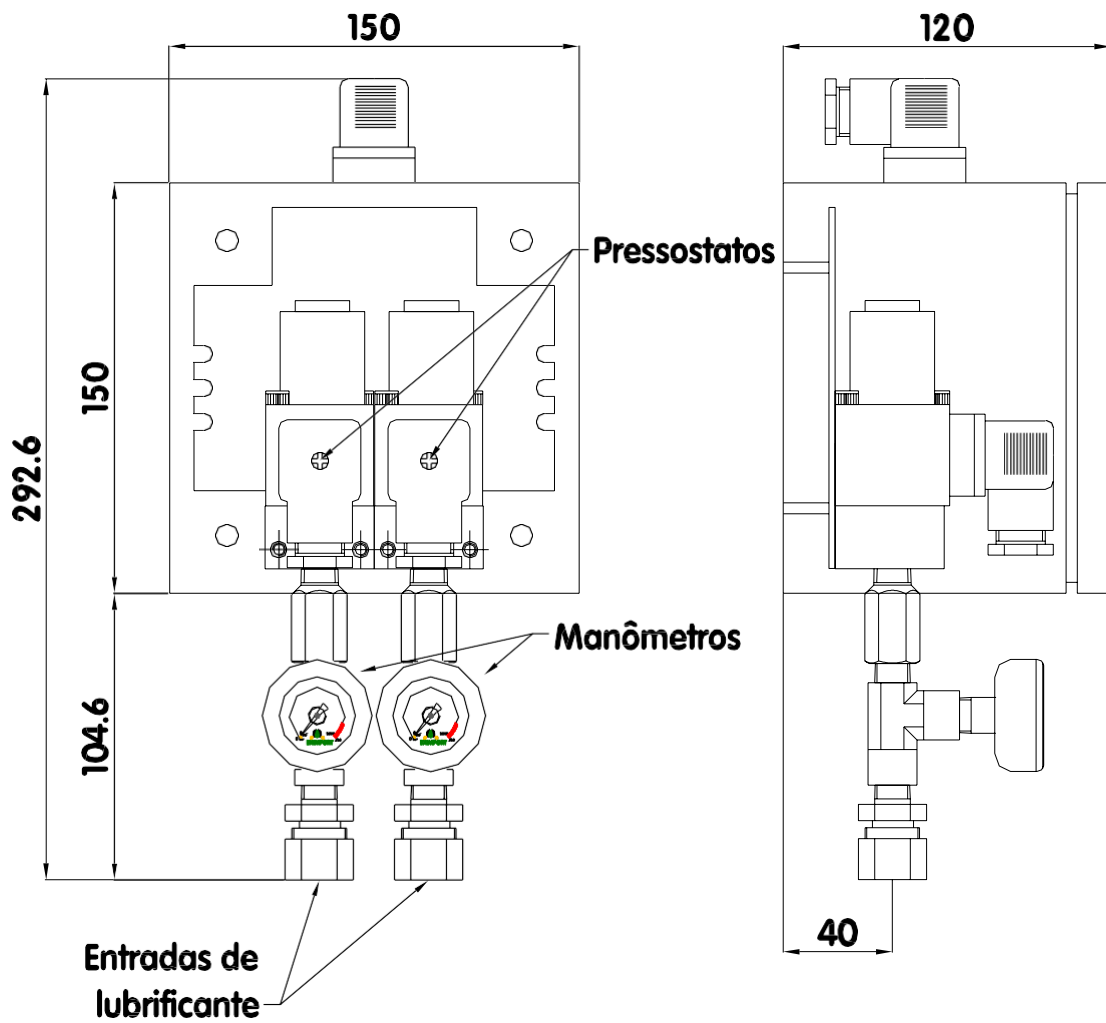
Lubrificante	Óleo ou Graxa até NLGI-2
Pressão máx.	500 bar
Manômetro	0- 350 bar
Faixa de ajuste	25- 250 bar
Temperatura do lubrificante	-30°C à +80°C
Proteção	IP 54
Inversor	Opcional
Peso	2 Kg



Dimensões da caixa



**Dimensões
em (mm)**



Informações de Compra

Controlador Fim de Linha	610.198.000
Pressostato	679.000.178
Manômetro	610.198.003

Sujeito a alterações sem prévio aviso.

EXIMPORT.
Rua Gen. Roberto Alves Carvalho Fº, 59
04744-000 • São Paulo • SP • Brasil
Fone: 55 (11) 5687-9777 • Fax: 55 (11) 5687-9421
e-mail: vendas@eximport.com.br
site: www.eximport.com.br

