

Descrição

O controlador EASY, é utilizado para comandar, sinalizar, monitorar o funcionamento de sistemas centralizados de lubrificação.

O controlador programa os ciclos de lubrificação por tempo determinado no controlador (ciclos ou tempo).

Características

- Controle eficaz de ciclos e intervalos.
- Nível mínimo e máximo
- Projeto compacto e econômico
- Simples de instalar em máquinas novas ou já em uso.
- Sinal sonoro.
- Não requer manutenção e possui alta durabilidade.
- Progressivo e Linha Dupla
- Contato remoto lubrificado, defeito e lubrificando.
- Reabastecimento automático.
- Pausa remoto.

Especificações

Tensões	12 Vcc
	24 Vcc
	90 – 240 Vca
Proteção	IP – 67
Funcionamento Contínuo	Máxima: 9999 ciclos ou 9999 minutos
Intervalo	Mínimo: 1 minuto
Peso	200g

Configuração do Controlador

Apertando a seta para direita, irá aparecer P-LUB. Ajustar com as teclas para cima ou para baixo o valor do (preset) de lubrificação de tempo em minutos ou de ciclos.

Apertar a seta para direita, irá aparecer P-int. Ajustar com as teclas para cima e para abaixo o valor do (preset) de intervalo de lubrificação em minutos.

Apertar a seta para a direita por 5 segundos durante o valor do parâmetro anterior, para ter acesso aos próximos ajustes. Quando aparecer traços ---- Apertar a seta após este procedimento o acesso estará liberado a mais diversas aplicações conforme descrito em parâmetros de Programação do **Controlador Easy Dual Line**.



Definições:

Intervalo: Tempo que separa o reinício do ciclo de lubrificação.

Ciclo de Lubrificação: Tempo programável dentro do qual o sistema cicla uma ou mais vezes para fornecer a quantidade de lubrificante requerida para os pontos.

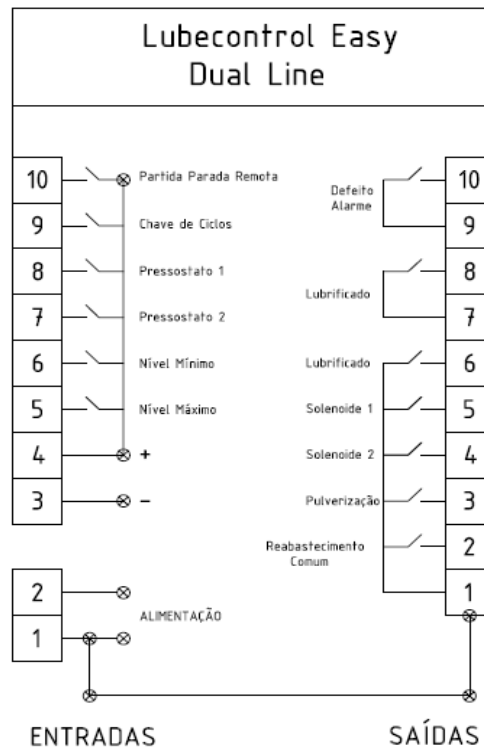
Ciclo do sistema: Ciclo completo de um distribuidor, de um inversor ou de um pressostato (conforme o tipo de sistema), Evidenciando por um movimento completo de um indicador ou de uma sequência completa de uma abertura-fechamento de um contato elétrico.

Tempo de Ciclo: Tempo Período não programável (somente estimado) para a realização de um ciclo do sistema, gerando um sinal elétrico.

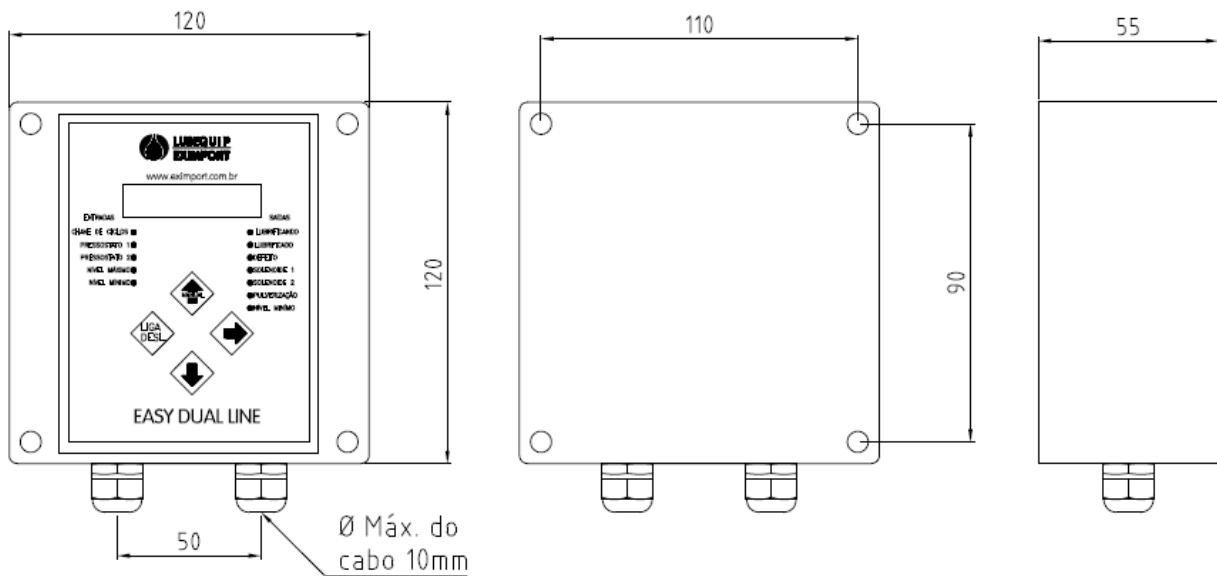
Monitoragem: Tempo programável ou foco dentro do qual um ciclo do sistema precisa ser realizado.

Programação por tempo: Estabelece em minutos o intervalo entre ciclos de lubrificação e a duração do período de monitoragem.

Esquema Elétrico



Dimensional



Informações de Compra

Controlador EASY 12V	678.598.011
Controlador EASY 24V	678.598.025
Controlador EASY 90 - 240V	678.598.091

Sujeito a alterações sem prévio aviso.

EXIMPORT
 Rua Gen. Roberto Alves Carvalho Fº, 59
 04744-000 • São Paulo • SP • Brasil
 Fone: 55 (11) 5525-9777 •
 E-mail: vendas@eximport.com.br
 Site: www.eximport.com.br



