

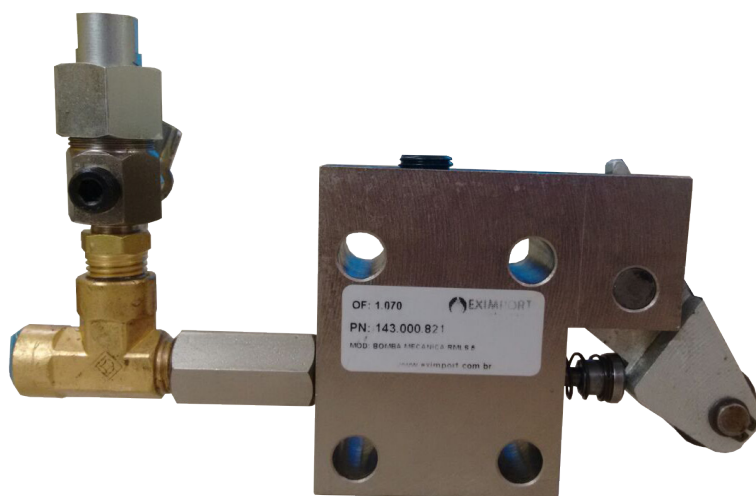
## Descrição

As bombas mecânicas Trabon de serie MLS são projetadas para utilização com sistemas centralizados progressivos. São acionadas por movimento da própria maquina e possuem descarga regulável por acionamento.

A ação mecânica é transmitida diretamente ao pistão da bomba, combinando simplicidade e solidez.

Todas as bombas MLS são equipadas com unidade de ruptura standart, contendo um disco de alumínio trocável que protege a bomba e fornece uma indicação central e visual do bloqueio. Opcionalmente a unidade de ruptura poderá ter conexão para ligação à dreno ou chave indicadora de ruptura para sinalização elétrica de alta pressão.

A aplicação mais comum das bombas MLS é em máquinas operatrizes e outros equipamentos de pequeno porte.



## Funcionamento

### RMLS - Acionamento por rolete

As bombas RMLS são equipadas com rolete para atuação por came ou limitador. O curso do pistão da bomba é ajustado variando-se a distância entre a bomba e o mecanismo acionador.

### EMLS - Acionamento por excêntrico

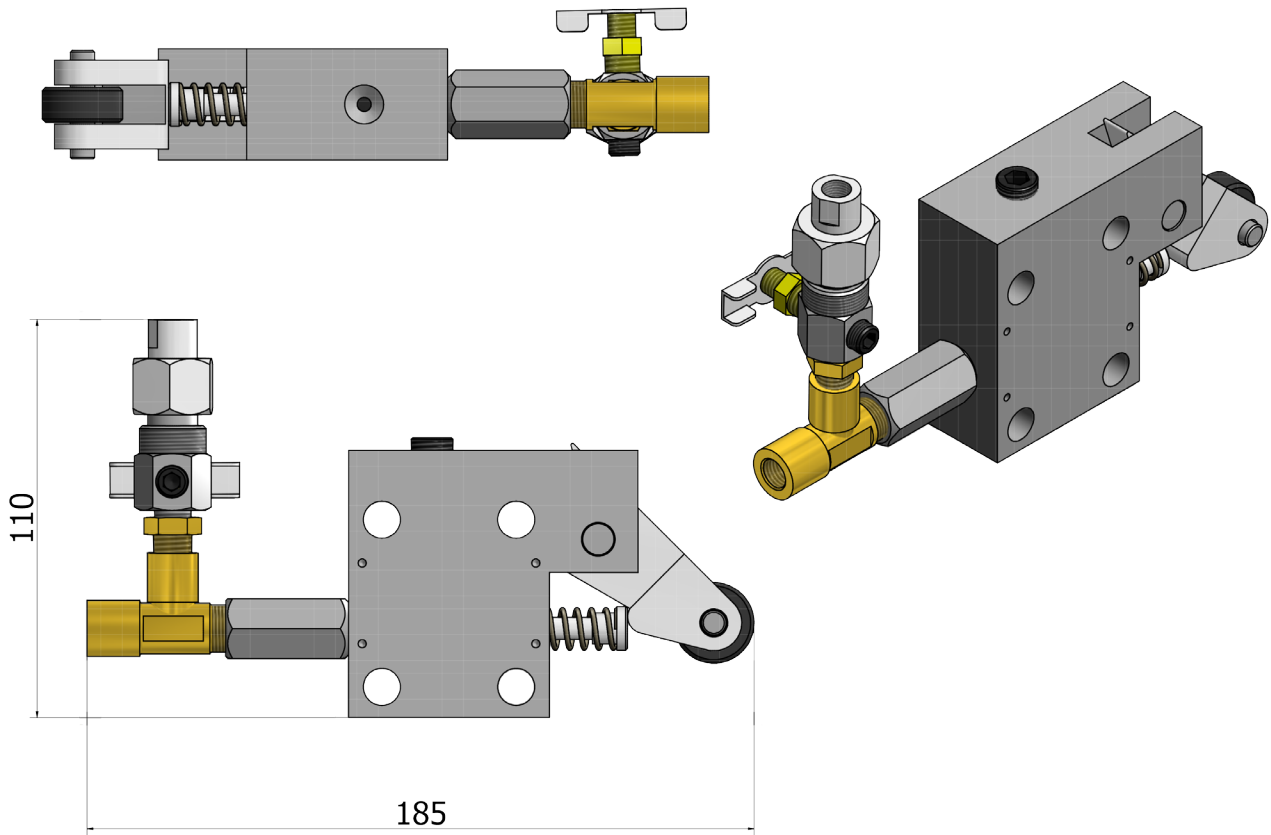
A bomba EMLS-5 é fornecida com braço de acionamento e articulação de altura ajustável para ligação, por meio de haste, a um pino excêntrico na extremidade de um eixo rotativo ou outro movimento alternado. O curso do pistão da bomba é ajustado, variando-se a altura da articulação no braço de acionamento.

As bombas da serie MLS requerem, para sua alimentação, reservatórios de lubrificante montados separadamente.

## Especificação

Lubrificante	Óleo ou Graxa
Pressão Máx. Trabalho	210,9 Kg/cm <sup>2</sup> (3.000 psi)
Descarga por acionamento (máxima)	
RMLS-5	0,296 cm <sup>3</sup> (0,012 pol <sup>3</sup> )
EMLS-5	
Nº máximo de acionamentos	c/ óleo - 50 p/ minuto
	c/ graxa - 25 p/ minuto
Pressão de ruptura do disco standart	144,1 Kg/cm <sup>2</sup> (2.050 psi)
Peso aproximado	1,400 Kg

## DIMENSÕES em milímetros



## Informações de Compra

Descrição	Modelo	Número da Peça
Bomba com unidade de ruptura standard	RMLS-5	143-000-811 143-000-831
Bomba com unidade de ruptura nº 511-849-100 para ligação à dreno ou ponto de observação remoto	RMLS-5-2 EMLS-5-2	143-000-821 143-000-841
Bomba com unidade de ruptura nº 511-849-000 e chave indicadora de ruptura nº 511-573-000	RMLS-5-2S EMLS-5-2S	143-001-821 143-001-841

Sujeito a alterações sem prévio aviso.

EXIMPORT  
Rua Gen. Roberto Alves Carvalho Fo, 59  
04744-000 • São Paulo • SP • Brasil  
Fone: 55 (11) 5687-9777 • Fax: 55 (11) 5687-9421  
e-mail: vendas@eximport.com.br  
site: www.eximport.com.br



**EXIMPORT**  
LubeSystems