

Bombas Manuais P21

Descrição

As Bombas Manuais P-21 são projetadas para sistemas centralizados linha simples de pequeno porte que utilizam distribuidores das séries 320 e 350. Elas são acionadas manualmente e podem ser fornecidas completas, com seu próprio reservatório, ou apenas o conjunto de bombeamento, caso a estrutura da máquina seja usada como reservatório. Neste último caso, a bomba pode ficar imersa ou à distância.

Essas bombas são econômicas e compactas, e a instalação é simples, com manutenção limitada apenas ao abastecimento. Elas são indicadas para uso em máquinas operatrizes, têxteis e outros equipamentos de pequeno porte.

30.149

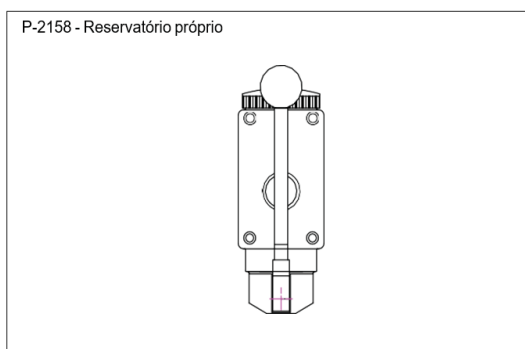
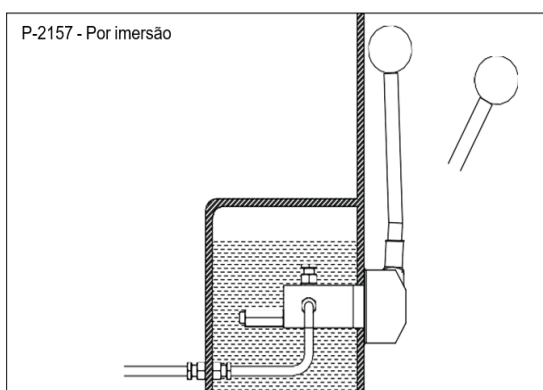
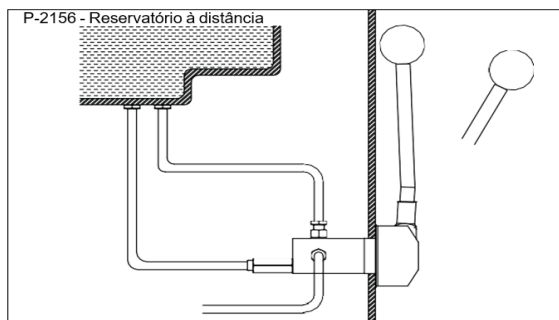


Funcionamento

Ao acionar a alavanca, o pistão entra em ação e pressuriza a linha principal, o que por sua vez faz com que os distribuidores entrem em operação. Ao retornar a alavanca para a posição de repouso, o pistão volta à sua posição original, graças à ação da mola, o que faz com que a linha principal seja despressurizada. Esse processo permite que os distribuidores sejam recarregados e fiquem prontos para uma nova operação.

Especificações

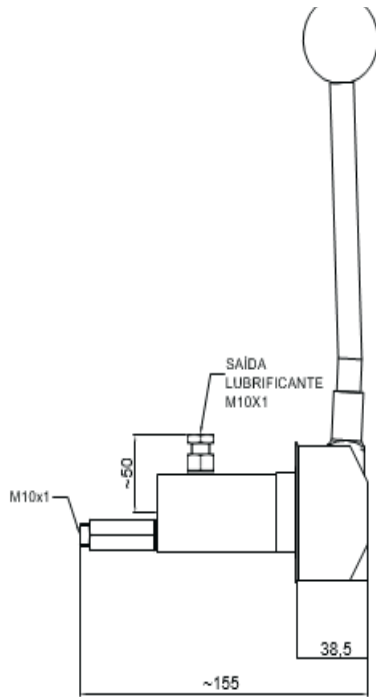
Lubrificante	Óleo minerais
Pressão Máx. Trabalho	27 bar
Altura de sucção máxima	1 m para modelo P-2156
Deslocamento por acionamento	15 cm ³
Viscosidade	20- 1000 mm ² /s (cSt)
Capacidade do reservatório	0,4 l para modelo P-2158
Peso	0,75 Kg sem reservatório
	1,75 Kg com reservatório



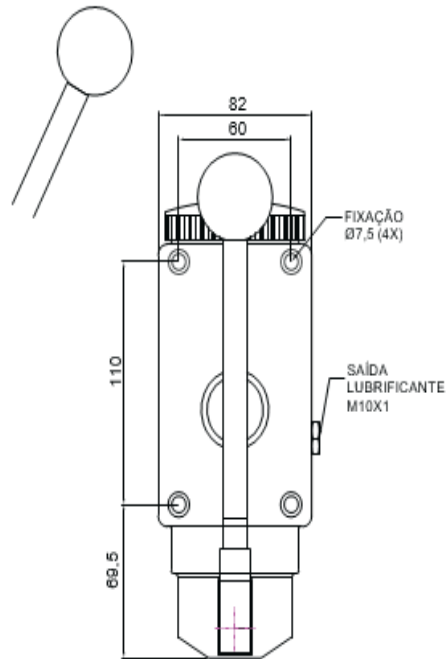
Bombas Manuais P21

Dimensões em milímetros

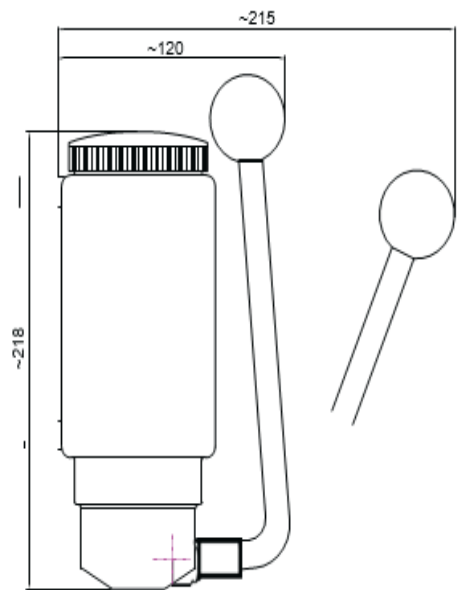
30.149



P-2156 e P-2157



P-2158



Modelo	Referência
P-2156	113.234.003
P-2157	113.234.002
P-2158	113.234.010