

Bombas Manuais MMO e MMG

Descrição

As Bombas Manuais MMO e MMG são projetadas para serem utilizadas em sistemas progressivos com óleo ou graxa. Devido ao seu tamanho compacto e baixo custo, essas bombas podem ser facilmente aplicadas em máquinas de pequeno porte de forma econômica.

Ambas as bombas são idênticas em termos de desempenho, diferindo apenas na forma de abastecimento e na presença de um disco seguidor compacto em seu reservatório para garantir uma escorva positiva da graxa. Cada acionamento da alavanca desloca o mesmo volume de lubrificante.

Ao projetar a aplicação dessas bombas, é importante prever a instalação de um dispositivo de segurança após a bomba para proteger o sistema em caso de alta pressão. Isso garantirá a operação segura e confiável do sistema de lubrificação.

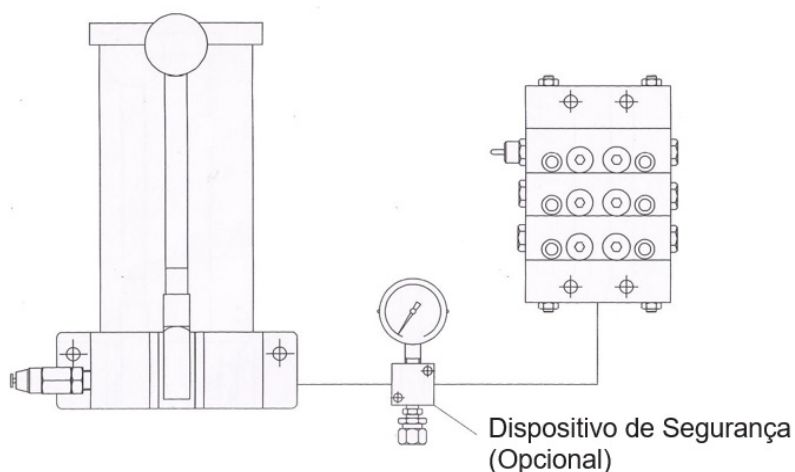
Especificações

Lubrificante	Óleo ou Graxa até NLGI-2
Pressão Máx.	210 bar
Deslocamento por acionamento	2,5 cm ³
Reservatórios	MMO: 0,75 L / 1,1L
	MMG: 0,65 L / 1Kg
Pesos	MMO: 3,4 Kg / 3,8 Kg
	MMG: 4,0 Kg / 4,4 Kg

Características

- Projeto econômico e compacto;
- Fácil de instalar em máquinas novas ou já em uso;
- Manutenção mínima.

30.003
MMG

MMO


Bombas Manuais MMO e MMG

Dimensões em milímetros

30.003

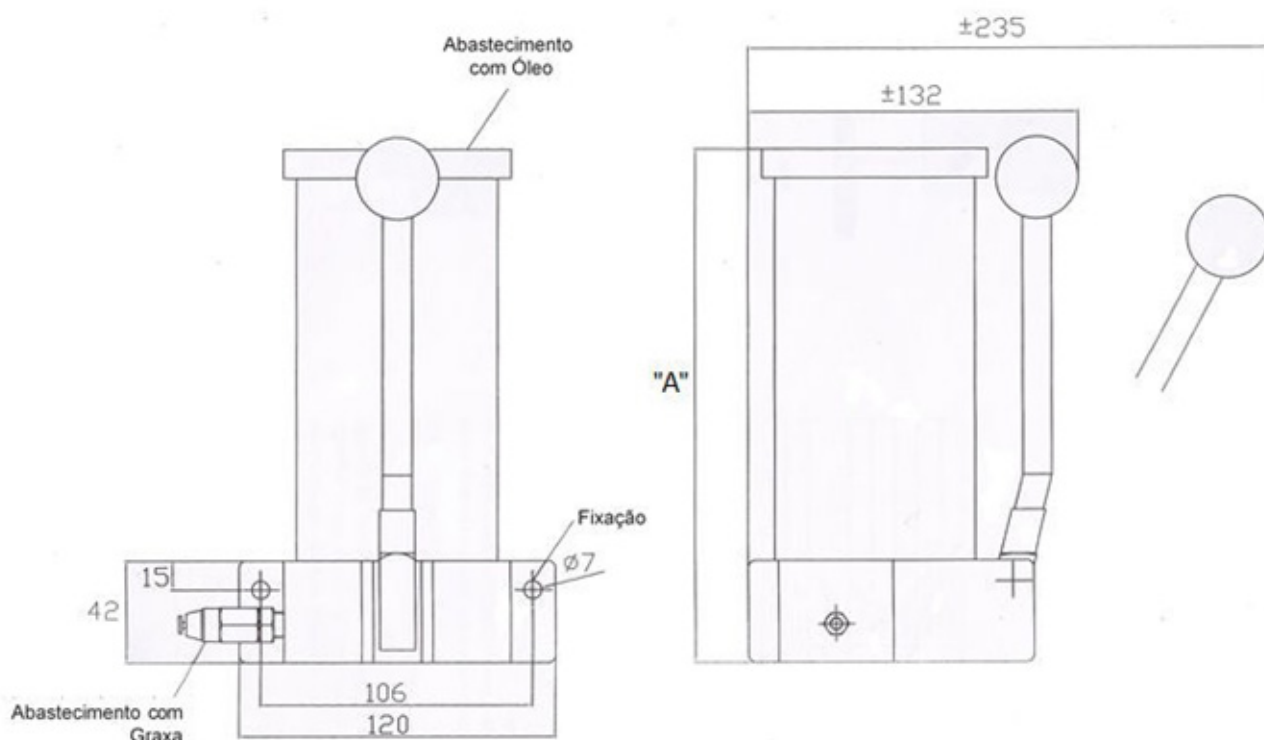


Tabela	Cota "A"
MMO: 0,75 L / MMG: 0,65 kg	241mm
MMO: 1,1 L / MMG: 1KG	341mm

Dimensões em milímetros

Modelo	Referência
MMO 0,75L	600.010.000
MMO 1,1L	600.010.500
MMG 0,65Kg	600.011.000
MMG 1Kg	600.011.500
Dispositivo de Segurança c/ manomsta (opcional)	811.850.207