

Manual das Bombas Manuais MMG e MMO



LUBEQUIP
EXIMPORT

Sumário

1 – Funcionamento e Descrição	Pág.03
2 – Dimensional	Pág.04
3 - Componentes do Sistema	Pág.05
4 - Utilização	Pág.06

1- Funcionamento e Descrição

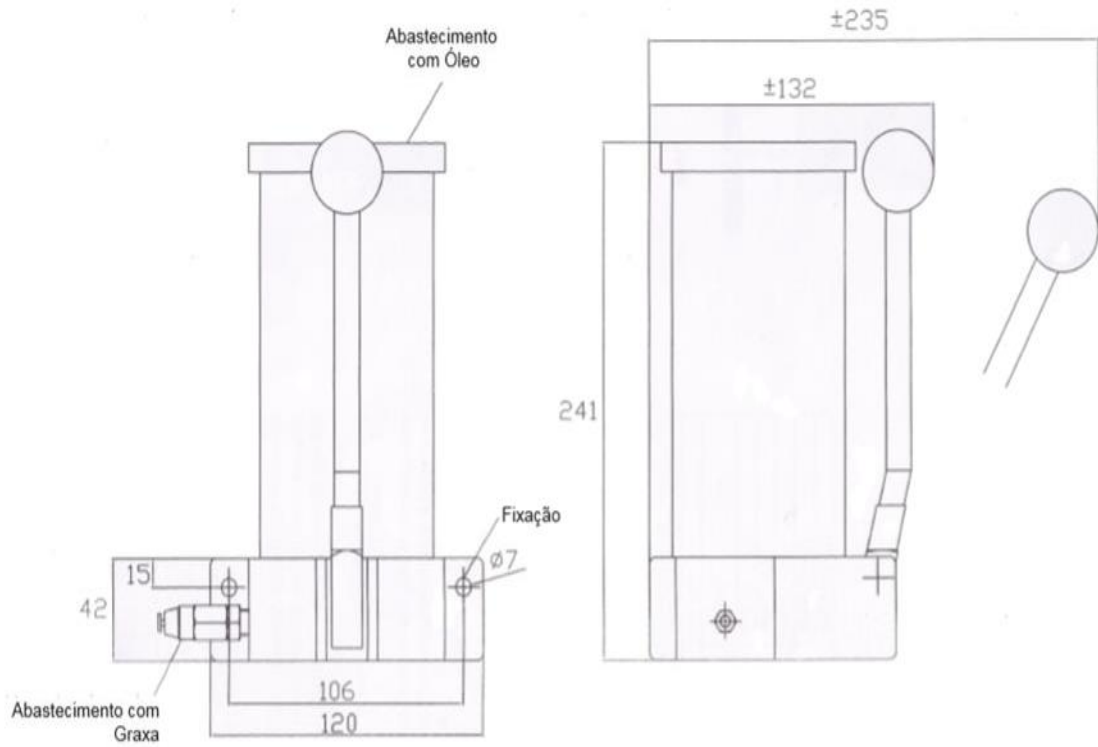
Descrição

As Bombas Manuais MMO e MMG, foram projetadas para serem utilizadas em Sistema Progressivo, a óleo ou graxa. Devido ao tamanho compacto e baixo custo, podem ser aplicadas máquinas de pequeno porte. Ambas são idênticas, diferindo apenas na forma de abastecimento e pela existência de um disco seguidor compacto em seu reservatório com objetivo de garantir uma escorva positiva da graxa. Deslocam o mesmo volume de lubrificante por acionamento da alavanca. No projeto de aplicação deve ser previsto um dispositivo de segurança, após a bomba, para proteger o sistema no caso de alta pressão.

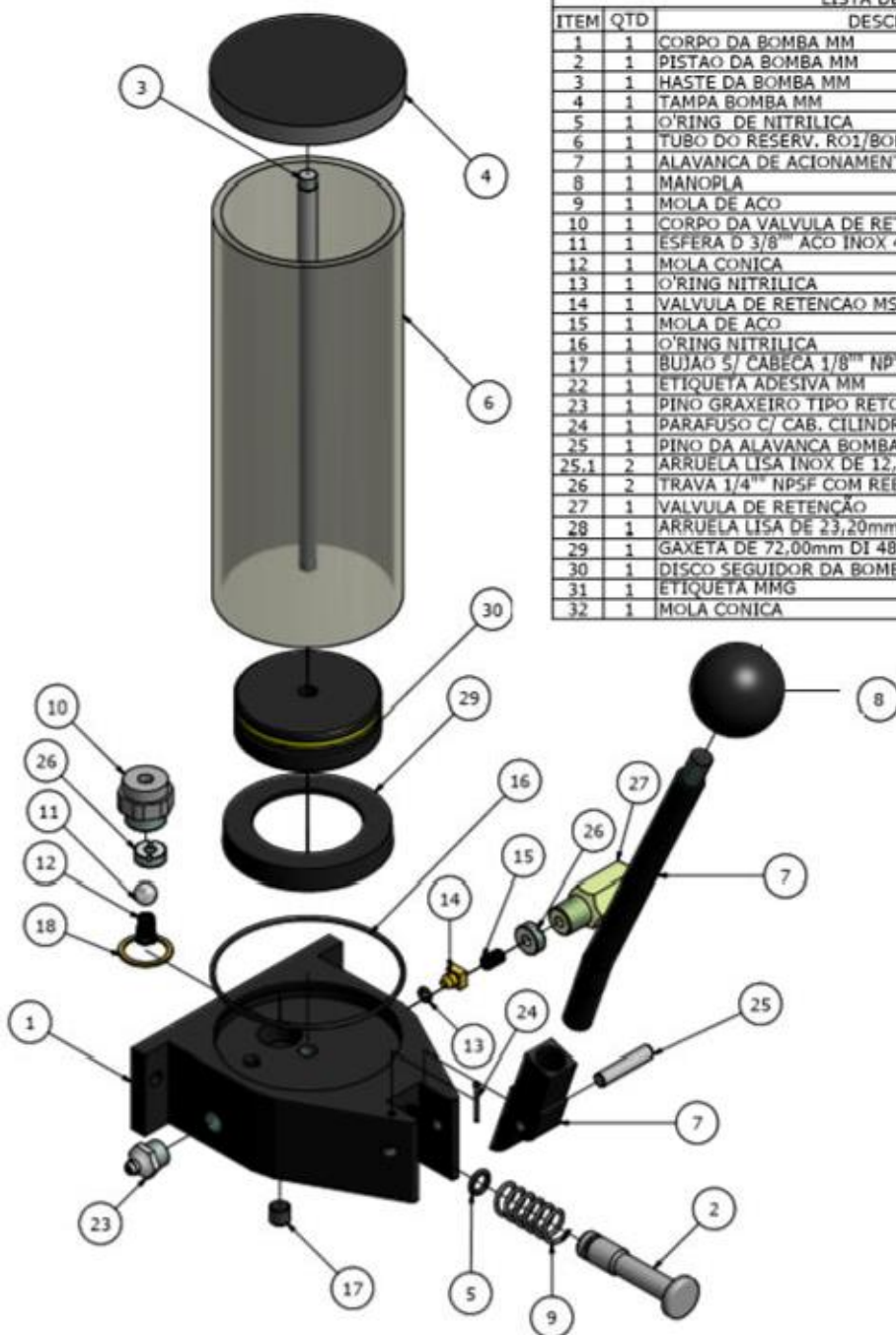
Funcionamento

Ao ser acionada, o pistão desloca para o sistema um volume dosado de lubrificante através da válvula de retenção. A alavanca e o pistão retornam por ação de mola à posição original enquanto o lubrificante do reservatório preenche a câmara, ficando pronta para o próximo ciclo.

2 – Dimensional



3 – Componentes do Sistema



LISTA DE MATERIAIS			
ITEM	QTD	DESCRIÇÃO	REFERENCIA
1	1	CORPO DA BOMBA MM	600.010.001
2	1	PISTAO DA BOMBA MM	600.010.002
3	1	HASTE DA BOMBA MM	600.010.003
4	1	TAMPA BOMBA MM	600.010.005
5	1	O'RING DE NITRILICA	971.008.200
6	1	TUBO DO RESERV. RO1/BOMBA MMG/MMO	600.510.002
7	1	ALAVANCA DE ACIONAMENTO DA BOMBA P 215	992.000.121
8	1	MANOPLA	600.500.006
9	1	MOLA DE ACO	511.851.001
10	1	CORPO DA VALVULA DE RETENCAO	600.003.202
11	1	ESFERA D 3/8" ACO INOX 440	401.010.090
12	1	MOLA CONICA	509.263.001
13	1	O'RING NITRILICA	422.010.070
14	1	VALVULA DE RETENCAO MSA	610.067.014
15	1	MOLA DE ACO	610.067.015
16	1	O'RING NITRILICA	600.003.104
17	1	BUJAO 5/ CABECA 1/8" NPT 5/ TEFLONAGEM	601.002.000
22	1	ETIQUETA ADESIVA MM	600.010.010
23	1	PINO GRAXEIRO TIPO RETO 1/4" NPT	647.011.000
24	1	PARAFUSO C/ CAB. CILINDRICA	990.000.000
25	1	PINO DA ALAVANCA BOMBA MANUAL	600.010.004
25,1	2	ARRUELA LISA INOX DE 12,5mm X DI 6,4mm E 1,6mm	510.682.000
26	2	TRAVA 1/4" NPSF COM REBAIXO PARA MOLA	509.365.033
27	1	VALVULA DE RETENCAO	509.360.030
28	1	ARRUELA LISA DE 23,20mm DI 19,05mm E 1,00mm CU	500.776.000
29	1	GAXETA DE 72,00mm DI 48,00mm E 10,00mm	600.010.008
30	1	DISCO SEGUIDOR DA BOMBA MMG	600.010.007
31	1	ETIQUETA MMG	721.150.053
32	1	MOLA CONICA	600.010.009

4- Utilização

Fazer a instalação adequada do equipamento, prendendo o lubrificador pelos suportes do cárter, utilizar conexão de 1/8NPT na saída da parte inferior do cárter.

O sistema deve ser utilizado com um dispositivo de segurança 811.850.207, para evitar sobre pressão no sistema. Caso a pressão ultrapasse 210Bar o disco que fica no dispositivo se rompe e precisará ser substituído.

Caso a bomba seja utilizada sem um dispositivo de segurança, utilizar um manômetro para verificar a pressão na linha e não ultrapassar 210Bar.

Para acionar a bomba basta acionar a alavanca até os distribuidores começarem a funcionar (abastecer a linha com graxa ou óleo antes de instalar na bomba).

