

Descrição

32.427

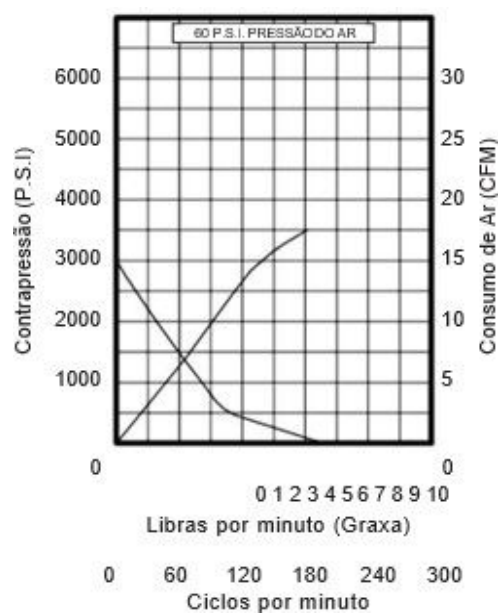
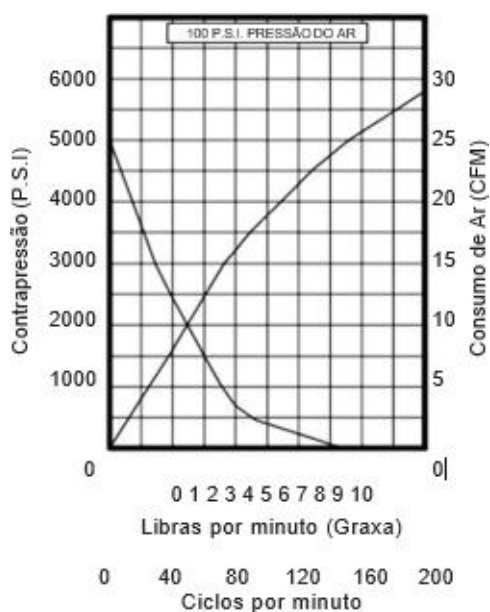
As Bombas Pneumáticas P-301 foram projetadas para serem utilizadas com graxa em tambores de 20kg ou 200kg, podendo alimentar linhas utilitárias em instalações de grande porte.

Essa bomba é altamente eficiente e possui poucas peças móveis, resultando em quase nenhuma necessidade de manutenção. Ela é fornecida com a relação de pressão lubrificante de 50:1, o que a torna ideal para alimentação direta de sistemas centralizados e / ou pressurização de linhas.

A bomba é construída principalmente em alumínio cromo, proporcionando uma vida mais longa e maior resistência em ambientes corrosivos.



Gráficos de desempenho P-301



Características

O motor de ar opera sempre que a pressão pneumática for aplicada, conforme mostrado no gráfico de desempenho.

A pressão de ar determina a pressão hidráulica máxima por meio da relação da bomba. Nas bombas com relação 50:1, por exemplo, o fluxo é interrompido quando a contrapressão atinge 50 vezes a pressão de ar aplicada. Esse princípio é utilizado em projetos de linha utilitária, regulando-se o ar para manter uma pressão desejada e constante na linha.

Especificações

P301 - 50:1

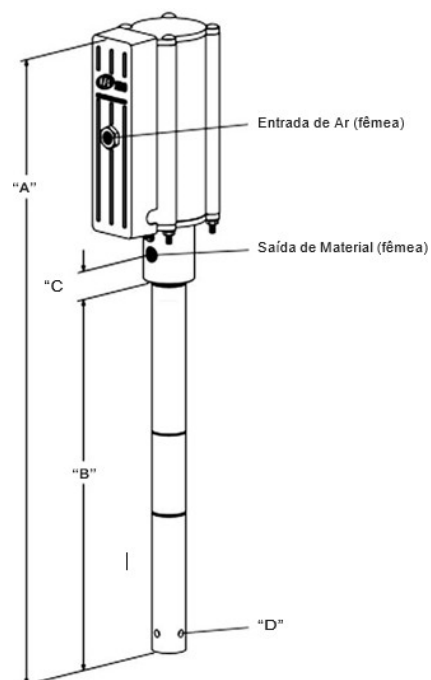
Lubrificante	Graxa até NLGI-2
Pressão máx. trabalho	517 bar
Rosca de entrada	1/4" - 18 NPTF
Rosca de saída	3/8" - 18 NPTF
Volume deslocado máx.	3,4 kg/min

P301 - 5:1

Lubrificante	Oléo
Pressão máx. trabalho	51.7 bar
Rosca de entrada	1/4" - 18NPTF
Rosca de saída	1/2" - 14NPTF
Máximo ciclo / min	120
Vazão Máxima	16,3L/min

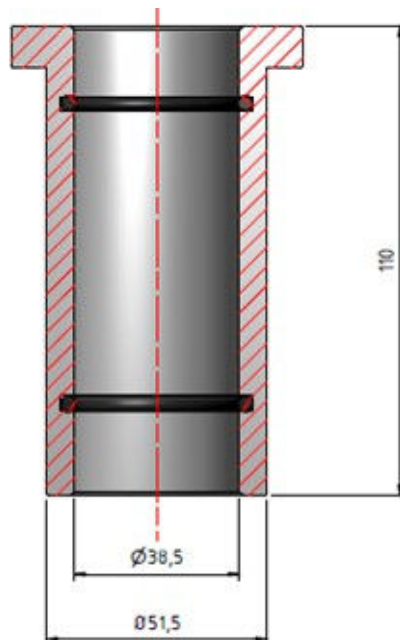
P301/3

Lubrificante	Oléo
Pressão máx. trabalho	31bar
Rosca de entrada	1/4" - 18NPTF
Rosca de saída	1/2" - 14NPTF
Máximo ciclo / min	125
Vazão de Trabalho / Máx. vazão	23L/min – 34L/min



Especificações

N° Modelo	"A" (mm)	"B" (mm)	"C"	"D"	Peso (kg)
P-301 - 50:1 -20KG	695	412,8	1-1/4"(31.3mm)	5/16"(8mm)	8,61
P-301 - 50:1 -50KG	1019	736,6	1-1/4"(31.3mm)	5/16"(8mm)	10,31
P-301 - 50:1 -200KG	1235	952,5	1-1/4"(31.3mm)	5/16"(8mm)	11,68
P-301/3 - 20kg	458	175,2	1-5/16"(33.3mm)	-	11,00
P-301/3 - 200kg	1265,6	982,1	1-5/16"(33.3mm)	-	14,4
P-301/5 - 20kg	533,4	247,7	1-7/16"(36.5mm)	1/2"(12.7mm)	7,14
P-301/5 - 50kg	1047.8	762	1-7/16"(36.5mm)	1/2"(12.7mm)	11.02
P-301/5 - 200kg	1295.4	1009.7	1-7/16"(36.5mm)	1/2"(12.7mm)	12.93
P-301/5 - 1000kg (IBC)	1489,1	1203,3	1-7/16"(36.5mm)	1/2"(12.7mm)	14,38

Adaptador para Container de 1000L**Informações de Compra**

DESCRIÇÃO	REFERÊNCIA
BOMBA PNEUMÁTICA P-301:50 P/ TAMBOR 200kg	679.000.086
BOMBA PNEUMÁTICA P-301:50 P/ BALDE 20kg	679.000.089
BOMBA PNEUMÁTICA P-301:50 P/ BALDE 60kg	679.000.082
BOMBA PNEUMÁTICA P-301:3 P/ BALDE 20kg	679.000.070
BOMBA PNEUMÁTICA P-301:3 P/ TAMBOR 200kg	679.000.080
BOMBA PNEUMÁTICA P-301:5 P/ TAMBOR 200kg	679.000.068
BOMBA PNEUMÁTICA P-301:5 P/ BALDE 20kg	679.000.069
BOMBA PNEUMÁTICA P-301:5 P / RESER 1000L	679.005.093