

Bomba Pneumática LubeFlux Série ALS

Descrição

A bomba pneumática Lubeflux Série ALS é uma bomba de simples ação acionada por pressão de ar e é ideal para uso em sistemas progressivos. Sua construção é simples e robusta, permitindo que a bomba desenvolva pressão de ar aplicada e possua deslocamento regulável.

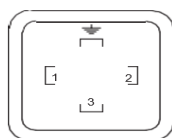
Para o seu funcionamento, a bomba Lubeflux possui uma única conexão para entrada de ar. É importante ressaltar que a pressão do ar precisa ser aliviada pela terceira via da válvula solenóide, para permitir o retorno por mola do pistão de injeção.

Além disso, a bomba Lubeflux é equipada com um dispositivo para alívio de pressão, que contém um disco de ruptura substituível. Esse dispositivo é responsável por proteger a bomba e fornecer uma indicação central e visual de bloqueio. É possível conectar o dispositivo para alívio de pressão ao dreno ou chave indicadora de ruptura, para sinalização elétrica de alta pressão.

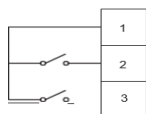
A aplicação mais comum da bomba Lubeflux é em máquinas operatrizes, prensas e outros equipamentos de porte pequeno e médio. Por ser uma bomba pneumática de simples ação, acionada por pressão de ar, a bomba Lubeflux é uma excelente opção para aplicações que exigem alta pressão de ar.

Ligação Elétrica

Este desenho refere-se a ligação elétrica de chave de nível.



NÍVEL MÍNIMO
NÍVEL MÁXIMO



36.724



Funcionamento

A bomba Lubeflux é operada por atuação pneumática intermitente, que pode ser obtida por meio de uma pequena válvula solenóide de 3 vias, comandada por um controlador PLC ou ligando-se diretamente a linha de suprimento de ar a um cilindro pneumático da própria máquina.

Para sua alimentação, a bomba Lubeflux possui um reservatório de lubrificante em acrílico transparente, disponível em três tamanhos diferentes, conforme indicado na tabela. Todos os reservatórios são equipados com uma chave de indicação elétrica de nível mínimo, permitindo uma fácil visualização do nível do lubrificante.

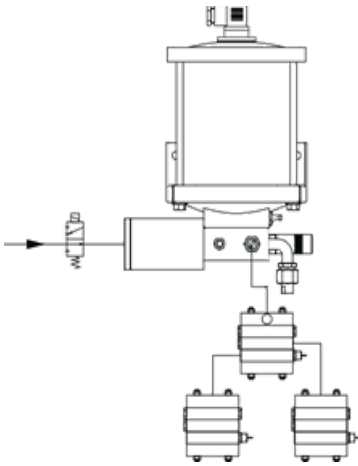
Características

- Deslocamento regulável;
- Baixo custo;
- Fácil instalação.

Bomba Pneumática LubeFlux Série ALS

Exemplo de instalação

36.724



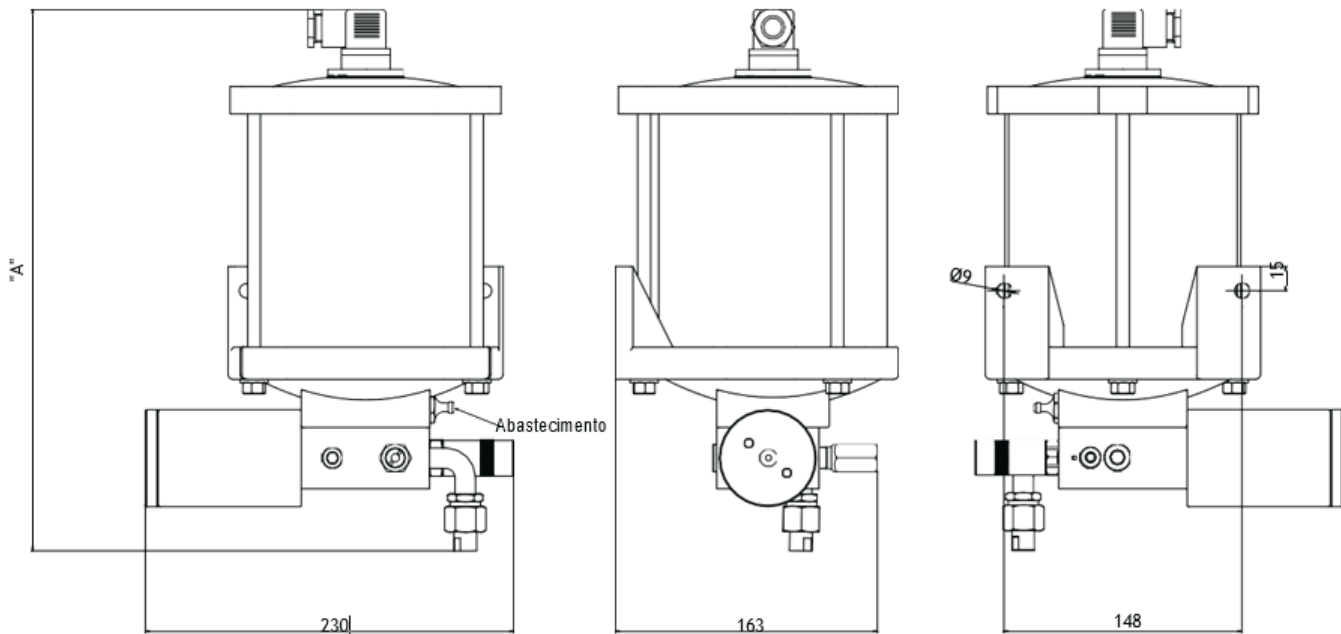
Especificações

Lubrificante	Óleo ou graxa até NLGI-2
Pressões Pneumática	Mínimo: 4,2 bar
	Máximo: 8,4 bar
Pressões de trabalho	Máximo: ALS 25 102 bar
Relação de pressão	ALS 25 :25:1
Ciclos por minuto	Máximo: 15
Intervalo entre ciclos	Mínimo: 4s
Deslocamento por ciclo	ALS 25: Regulável de 0,65 até 1,96 cm ³
Proteção	ALS 25: Disco de alívio cor amarela para ruptura a 102 bar
Peso	2,2Kg (com reservatório RG/RO-2)
Capacidade dos Reservatórios	RG/RO-2 = 2 l RG/RO-5 = 5 l RG/RO-7 = 7 l
Chave de Nível Mínimo	Normal em todos

Bomba Pneumática LubeFlux Série ALS

Dimensões em milímetros

36.724



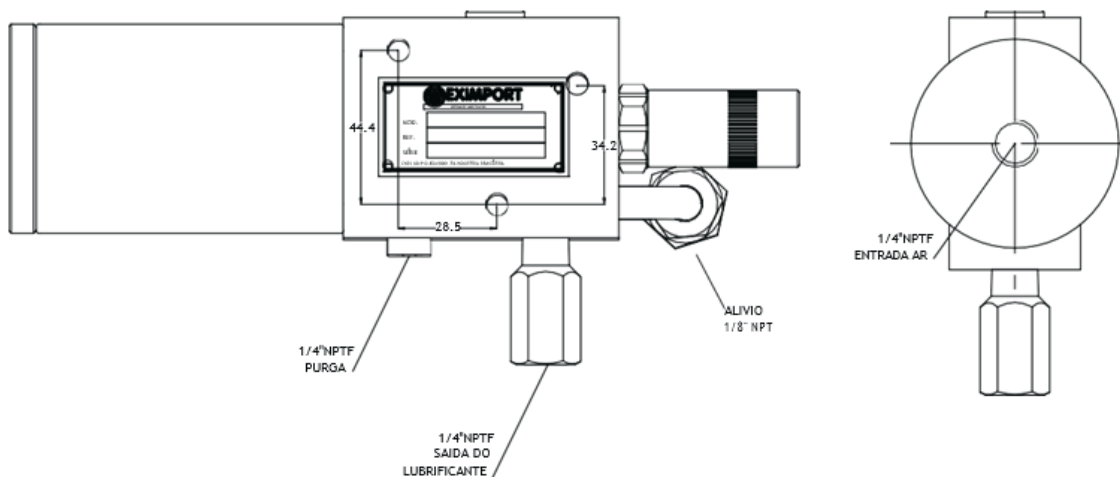
Dimensão "A" dos Reservatórios

RG / RO - 2 = 340 mm

RG / RO - 5 = 521 mm

RG / RO - 7 = 664 mm

Tol. +/- 5% nominal



Bomba Pneumática LubeFlux Série ALS

Dimensões em milímetros

36.724

Modelo	Referência
Bomba Lubeflux ALS 25 RG-2	511.811.000
Bomba Lubeflux ALS 25 RG-5	511.811.005
Bomba Lubeflux ALS 25 RG-7	511.811.007
Bomba Lubeflux ALS 25 RO-2	511.811.010
Bomba Lubeflux ALS 25 RO-5	511.811.015
Bomba Lubeflux ALS 25 RO-7	511.811.017
Bomba Lubeflux ALS 25	140.000.051
Kit de Reparo ALS 25	610.071.005