

Bomba Manual MSG

30.803

Descrição

A Bomba Manual MSG é projetada para uso com sistemas centralizados progressivos em instalações de graxa. Sua construção robusta e versátil permite que ela seja empregada para operar sistemas em equipamentos que não requerem lubrificação muito frequente ou como bombas de reserva em sistemas automáticos.

Características

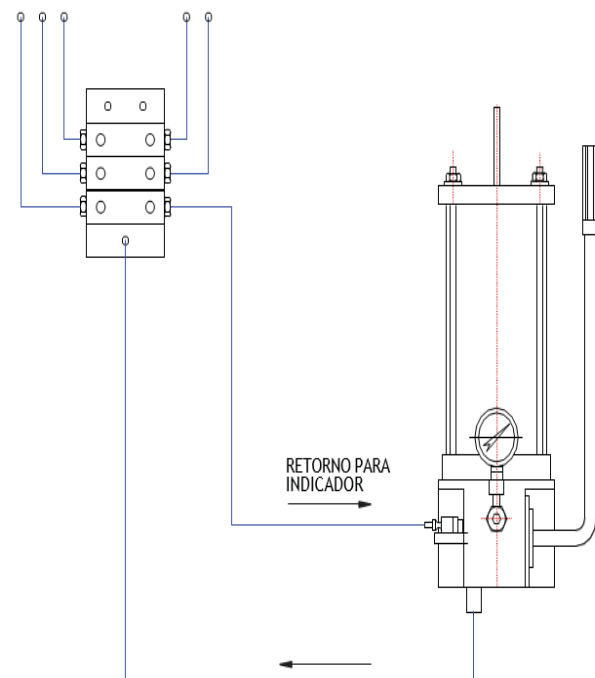
- Indicador volumétrico;
- Dispositivo para alívio de sobrepressão;
- Manômetro para controle da operação.



Funcionamento

O acionamento vaivém da alavanca movimenta um pistão interno de dupla ação, que recalca o lubrificante para o sistema. A bomba possui um indicador volumétrico incorporado, ligado na saída de um dos distribuidores. A operação de bombeamento é encerrada quando um determinado volume de lubrificante sob pressão, proveniente deste distribuidor, movimenta o êmbolo do indicador, indicando que a necessidade de lubrificante do sistema foi atendida. É importante ressaltar que na prática, o projeto do sistema deve considerar o indicador como um ponto de lubrificação.

Além disso, cada bomba MSG é equipada com um dispositivo de alívio de alta pressão, que é acionado em caso de bloqueio. Esse alívio é obtido através do rompimento de um disco de alumínio calibrado, que deve ser substituído após a resolução do problema.



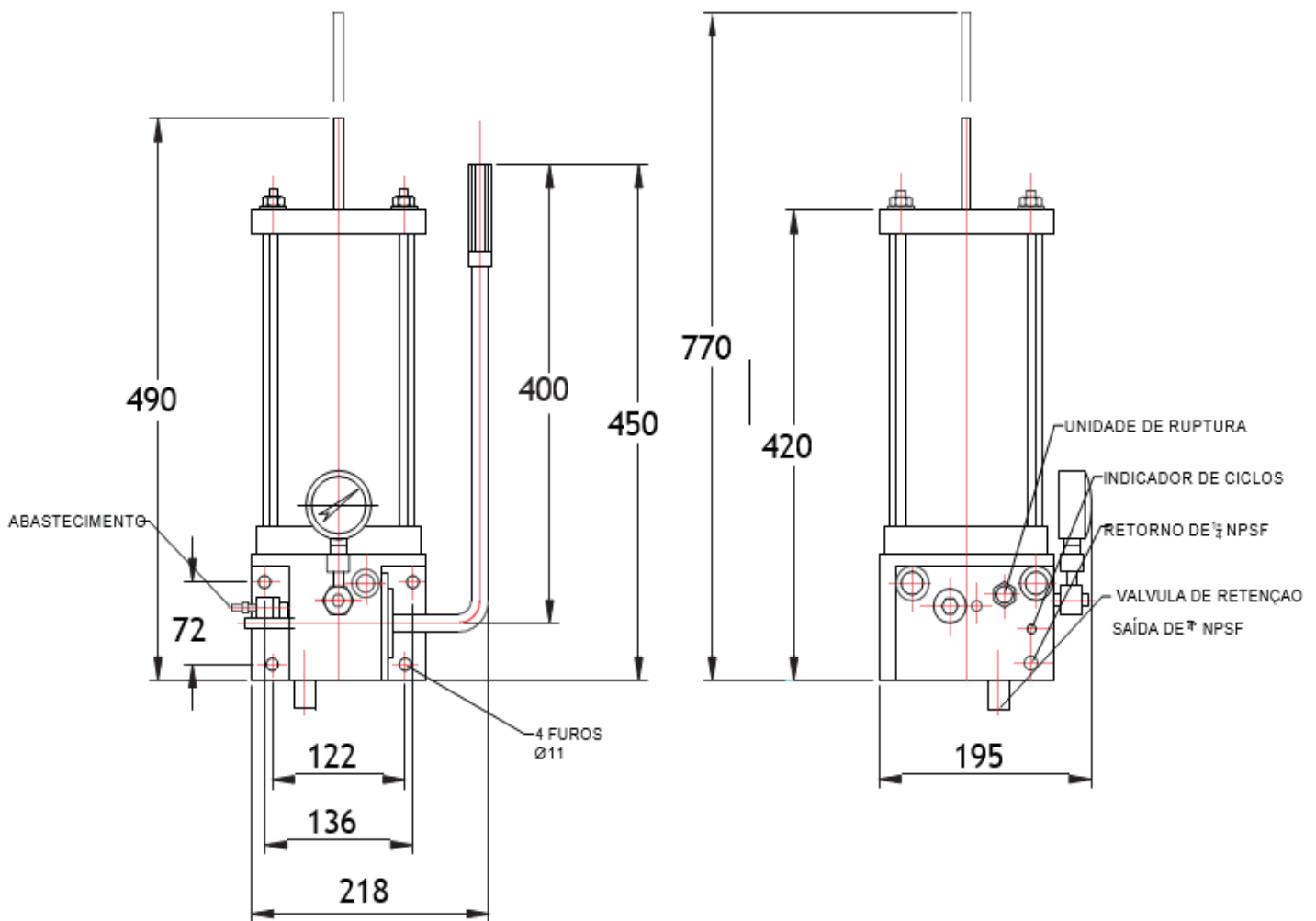
Especificações

Lubrificante	Óleo ou Graxa até NLGI 2
Pressão Max. Trabalho	210 bar
Deslocamento	4 cm ³ por curso da alavanca
Capacidade do indicador de ciclos	3,3 cm ³
Capacidade do reservatório	4 l
Capacidade do reservatório	Disco de ruptura azul para
Proteção	alívio a 207 bar
Peso	20 kg

Bomba Manual MSG

30.803

Dimensões em milímetros



Informação de Compra

Modelo	Referência
MSG	600.005.000