

## Descrição

A **Bomba LubeMobil 7 NEO** de pistões radiais, pode conter até três Unidades Bombeadoras ( Elementos Bombeadores) que injetam volumes precisos de óleo ou graxa. Essas unidades são facilmente instaladas ou removidas, facilitando uma possível instalação ou manutenção.

Cada elemento bombeador pode alimentar diretamente o ponto de lubrificação ou ser conectado a um ou mais distribuidores progressivos para aumentar em muitas vezes a quantidade de pontos a serem atendidos, sendo que cada elemento bombeador possui uma válvula de alívio para proteger o sistema no caso de um eventual bloqueio.

Há ainda a possibilidade de interligação de dois ou três Elementos Bombeadores, podendo duplicar ou triplicar a vazão de lubrificante.

O acionamento é feito por motor elétrico monofásico integrado, resultando num conjunto compacto para uso em um grande número de aplicações. O reservatório é de acrílico transparente, permitindo a observação visual do nível de lubrificante.

Um Sensor de Nível oferece um sinal elétrico indicando o nível mínimo ou mínimo e máximo de lubrificante .

No reservatório de graxa é utilizado um raspador que movimenta a graxa constantemente, quando em utilização, evitando uma possível separação de fase ou endurecimento da graxa, garantindo o fluxo contínuo do lubrificante para os elementos bombeadores.

A bomba é disponível com Controlador Integrado ou sem Controlador, dependendo da configuração selecionada.

**IP65**

## Funcionamento

O motoredutor está ligado a um anel roletado excêntrico em cuja pista apóiam-se radialmente, por ação de molas, as extremidades esféricas dos pistões dos Elementos Bombeadores. Ao ser acionado, o anel transmite movimento aos pistões para aspiração e recalque do lubrificante sob pressão através das saídas. Para a operação intermitente do lubrificador, recomenda-se a utilização da bomba com Controlador Integrado.

## Características

- Fornece quantidades dosadas de lubrificante.
- Projeto compacto e econômico.
- Elementos Bombeadores facilmente acrescentados ou removidos. **(Para a remoção de um Elemento Bombeador faz-se necessária a retirada do mesmo e posteriormente a colocação de um bujão na saída que não será mais utilizada. Nunca utilizar bujão na saída do próprio Elemento Bombeador).**

## Informações de Técnicas

Descrição	Características
Modelo	Lubemobil 7 neo
Lubrificante	Óleo ou graxa até NGLI 2
Pressão máxima (bar)	210
Pressão de trabalho (bar)	180
Números de saídas	1 a 3
Vazão fixa por saída(cm3/min)	7
Tensão de alimentação	24vcc /110vca/220vca
Capacidade do reservatório de óleo ou graxa (L)	5, 7, 10 ou 20
Material do reservatório	Acrílico transparente
Motor monofásico – potência (W)	46
Frequência (Hz)	60
Grau de proteção	IP65
Sensor de nível MIN e MÁX.	NA + NF
Dispositivo de segurança	Válvula de alívio com retorno de graxa para o reservatório
Informação adicional para graxa	Reservatório com agitador

### Ligação Elétrica

Este desenho refere-se a ligação elétrica do sensor de nível e da ligação elétrica da bomba:

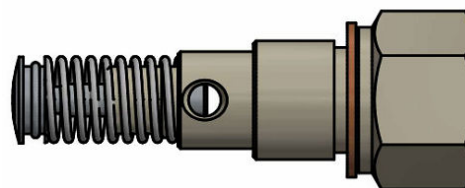
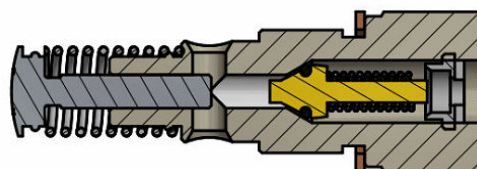
Númeração no conector: 1 positivo, 2 negativo e a ligação do sensor 3 branco NF ou 4 Preto NA:

### Elemento de Bombeamento

O elemento de bombeamento da **Bomba Lubemobil 7 NEO** tem vazão fixa de 7cm<sup>3</sup>/min.

**Código de compra:** 608.000.700 - 7cm<sup>3</sup>/min

### SENSOR DE NÍVEL



# Bomba LubeMobil 7 NEO

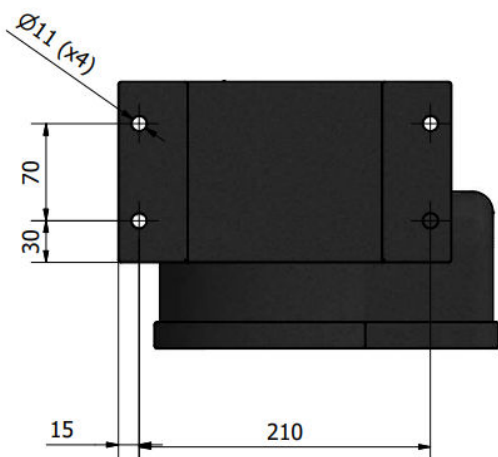
## DIMENSÕES

em milímetros

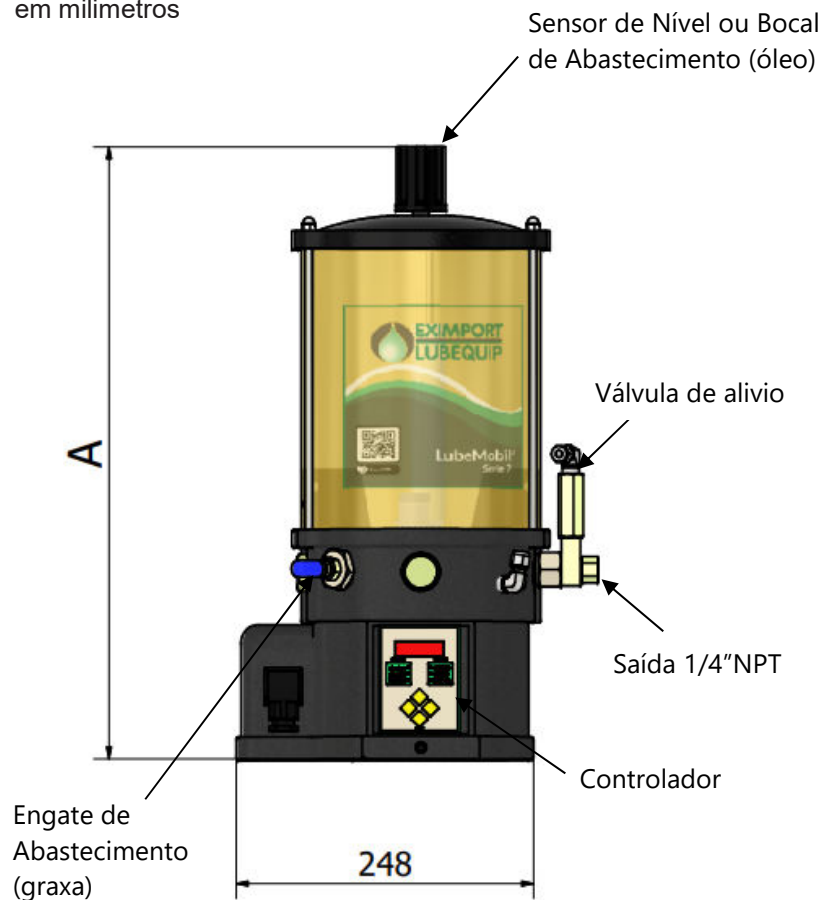
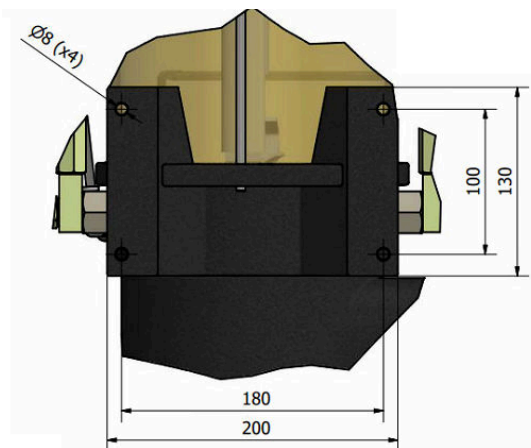
Modelo	Reservatório	Cota A
Lubemobil 7	5Kg Graxa	500mm
Lubemobil 7	7Kg Graxa	550mm
Lubemobil 7	10Kg Graxa	650mm
Lubemobil 7	20Kg Graxa	770mm
Lubemobil 7	5Kg Óleo	510mm
Lubemobil 7	7Kg Óleo	570mm
Lubemobil 7	10Kg Óleo	670mm
Lubemobil 7	20Kg Óleo	790mm

Tol. ± 2% nominal)

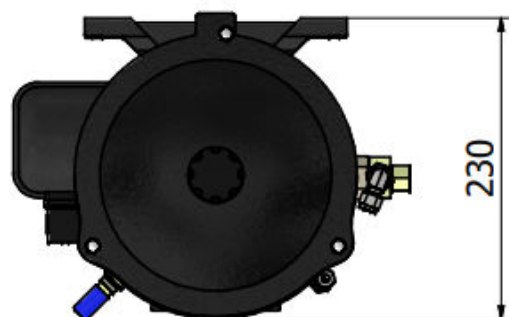
### Fixação p/ reservatório de 20 Kg



### Fixação p/ reservatório de 5, 7 e 10Kg



Válvula de alívio



## Ligação Elétrica

### Descrição

O Controlador Modelo EASY é utilizado para comandar, sinalizar e monitorar tanto o funcionamento somente da Bomba **LubeMobil 7 NEO** como o funcionamento quando utilizados um ou mais distribuidores progressivos.

O controlador programa os ciclos de lubrificação por tempo determinado ou por movimentos da máquina e/ou giros / revoluções da bomba.

### Características

- ✓ Controle eficaz de ciclos e intervalos.
- ✓ Nível mínimo e máximo.
- ✓ Controlador para linhas simples e progressivo.
- ✓ Simples de instalar em máquinas novas ou já em uso.
- ✓ Sinal sonoro.
- ✓ Não requer manutenção e possui alta durabilidade.

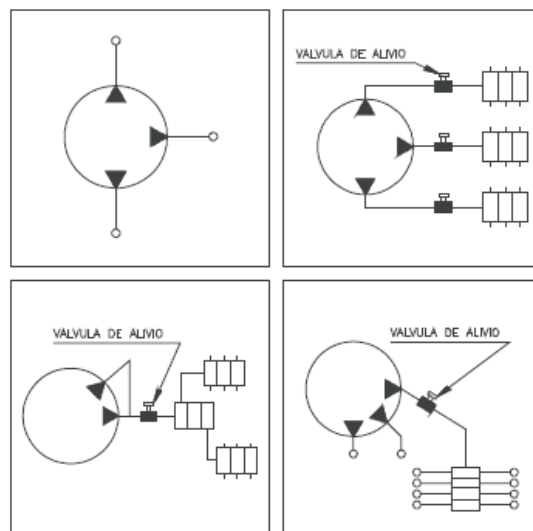


Para mais detalhes de programação, consultar o catálogo 30.267 – “Controlador Easy”

<https://eximport.com.br/produto/controlador-easy/>

## Aplicações

- A bomba **LubeMobil 7 NEO** foi desenvolvida para trabalho em instalações estacionárias ou móveis e em equipamentos veiculares.
- Pode ser utilizada com Distribuidores Progressivos e reservatórios com capacidades de 5, 7, 10 e 15L, garantindo grande autonomia, sem a necessidade constante de reabastecimento pelo operador.
- A Bomba **LubeMobil 7 NEO** pode abastecer diretamente um a três pontos de lubrificação ou mais pontos em conjunto com distribuidores e bicos de pulverização.
- Consulte o time comercial EXIMPORT para garantirmos uma aplicação ideal para o seu processo.



## Informações de Compra

Bomba Lubemobil 7 NEO -

AN

**Lubrificante**

Óleo - 1  
Graxa - 2

**N° Saída**

1 Saída - 1  
2 Saída - 2  
3 Saída - 3

**Reservatório**

5Kg / L - 1  
7Kg / L - 2  
10Kg / L - 3  
20Kg / L - 4

**Alimentação**

24Vcc - 1  
110Vca - 2  
220Vca - 3

**Controlador**

Sem Controlador - 0  
Com controlador - 1

**Elementos Interligados**

Sem Interligação - 0  
Com interligação - 1

**Chave de Nível**

Nível Mínimo 10 a 30Vcc - 1  
Nível Mínimo e Máximo 10 a 30Vcc - 2  
Nível Mínimo 90 a 250Vca - 3  
Nível Mínimo e Máximo 90 a 250Vca - 4