

Descrição

A Bomba LubeMax, foi projetada para ser utilizada tanto em Sistemas de Linha Dupla como em Sistema Progressivo.

Uma das características de grande destaque é seu tamanho compacto e a capacidade de vazão. Os mecanismos internos apoiados em rolamentos e em permanente contato com o lubrificante, garantem uma operação segura e de grande durabilidade.

A bomba possui amplo reservatório com chave de nível mínimo e máximo, projetado para que, ao ser atingido garanta um volume ideal para perfeita sucção do lubrificante.

Uma válvula de alívio incorporada no cárter, protege todo o sistema no caso de eventual bloqueio. E para seu reabastecimento há um bico de alimentação com válvula de retenção e filtro de reabastecimento de 75 micra.

Suas principais aplicações são em moinhos, pontes rolantes, britadores, prensas, tesouras, máquinas para borracha, etc.

Funcionamento

O pistão da bomba é operado por um excêntrico ligado ao eixo de acionamento. Ao se movimentar, o excêntrico desloca o pistão para frente no curso de pressão, vedando a comunicação com o reservatório.

O lubrificante existente na parte frontal é então dosado sob pressão ao sistema. Uma válvula de retenção, impede o contra fluxo e a contrapressão.

A câmara de dosagem é novamente alimentada de lubrificante para o próximo ciclo e assim sucessivamente. No projeto de aplicação é previsto, após a bomba, a utilização de um filtro para garantir a não contaminação do sistema.

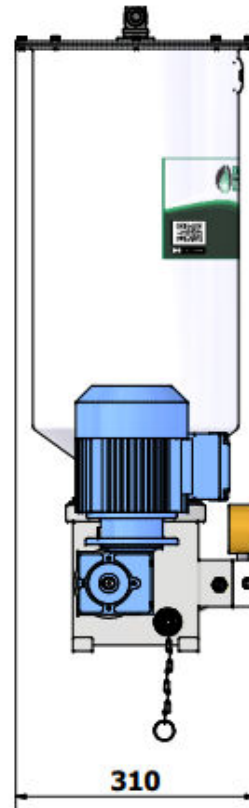
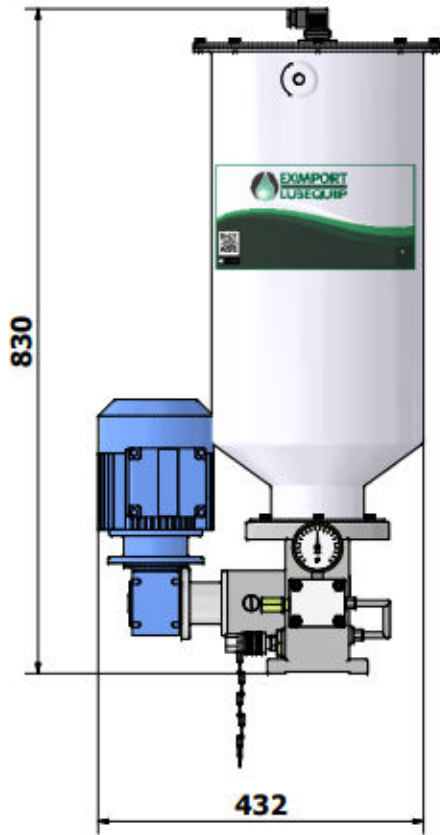


Especificação

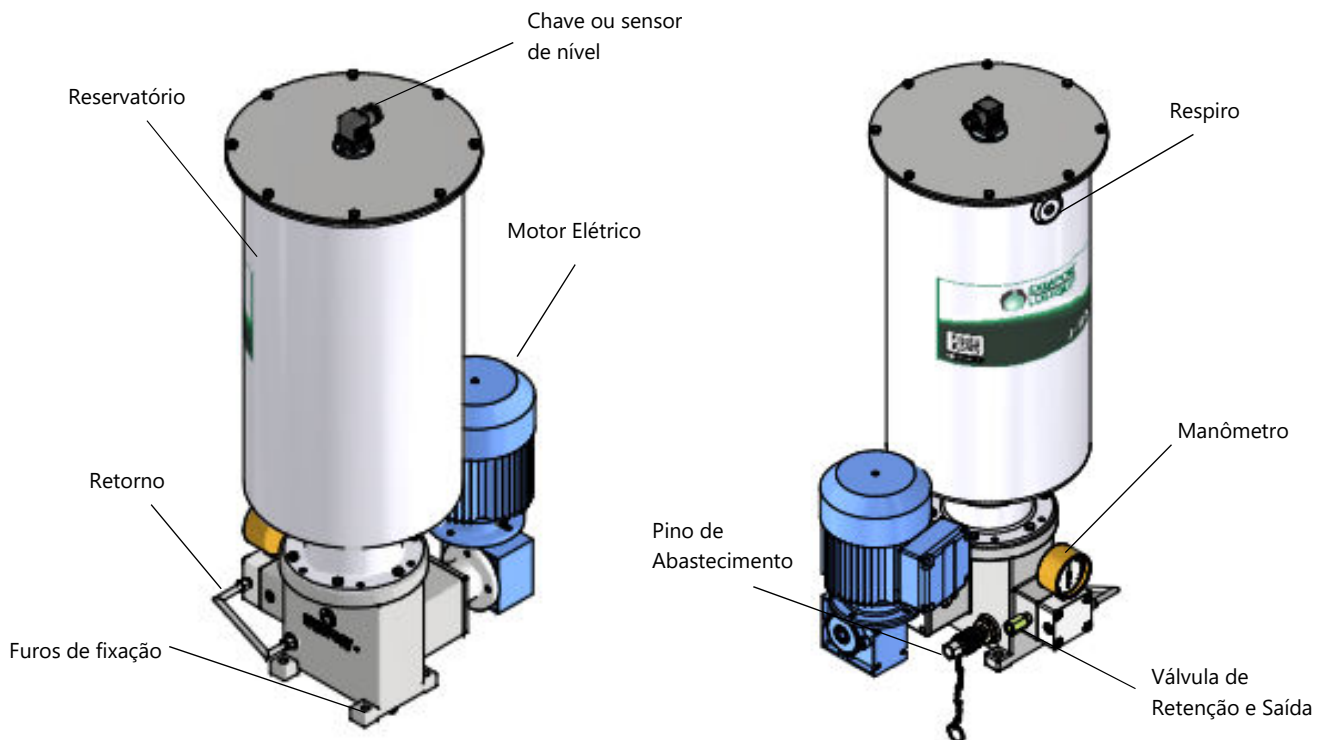
Potência	0,5cv
Pressão Máxima	Até 220 bar
Pressão de Alívio	Até 210 bar
Vazão	70cm ³
	120cm ³
	170cm ³
Lubrificante	Óleo ou graxa até NLGI-2
Tensão	220/380/440VCA
Corrente	2,07 / 1,20 / 0,935 A
Frequência	50 ou 60 Hz
Grau de proteção	IPW 55
Chave de Nível	Mínimo e máximo, NA ou NF

DIMENSÕES

em milímetros



Principais Componentes



Bomba Elétrica LubeMax

Chave de nível

A Bomba Elétrica LubeMax é disponível com dois modelos de sensores de nível, a chave de nível standard com contatos tipo "reed" - "NA" ou "NF" e o sensor de nível a laser.

Sensor de nível a laser

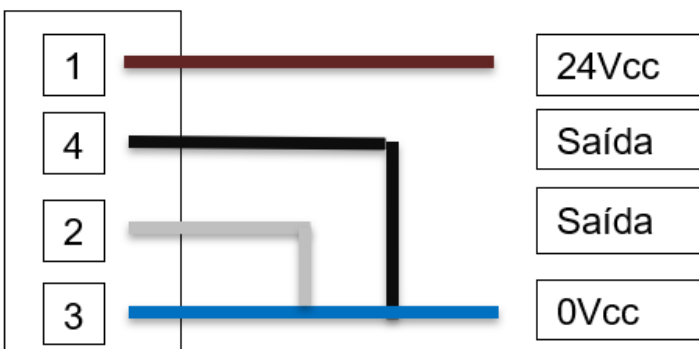
O Sensor de nível à laser possui laser tipo 2, visor digital, calibração por botão para mais precisão e LED de sinalização de atuação do sensor. Utiliza tecnologia HS2 Time of Flight obtendo uma detecção consistente e estável, independentemente da cor, acabamento ou ângulo da superfície.

O sensor de nível à laser 2 possui um laser especial com duas saídas digitais, sendo cada uma ajustada para o nível mínimo e máximo do reservatório

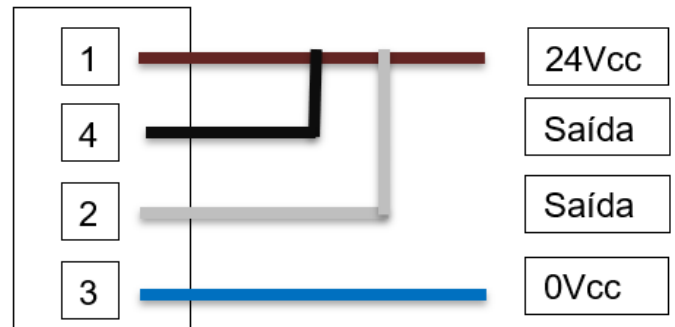
Funcionamento

O sensor de nível à laser é configurado de fábrica para nível mínimo e máximo, instalado com o display em modo Lock, para evitar possíveis desconfigurações. Quando o lubrificante atinge a distância preset do sensor, a saída digital é acionada, assim como o led de sinalização no próprio sensor, informando a condição ao Lubecontrol Touch ou supervisor.

Ligação Elétrica do Sensor PNP



Ligação Elétrica do Sensor NPN



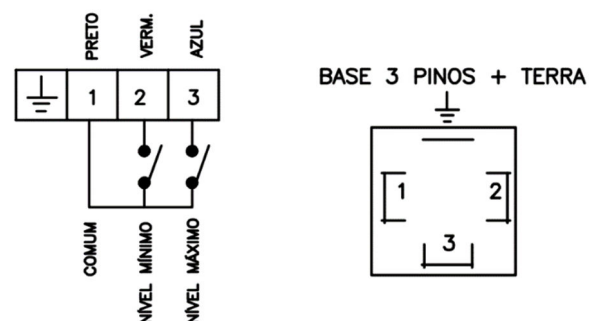
Chave de nível Standard

As chaves de nível standard são disponíveis com 2 ou 3 níveis sendo "NA ou "NF" com contatos tipo "Reed".

Funcionamento

Quando da variação do nível do líquido, um flutuador com massa magnética se desloca para reservatórios de óleo e para reservatórios de graxa o imã se encontra no disco seguidor. Ele é guiado por um tubo selado no qual está fixado um "Sensor", em cada altura desejada. Ao atingir a altura do sensor, a massa magnética do flutuador faz com que a lâmina móvel do contato feche ou abra o circuito, dependendo da configuração desejada do sensor. Um sinal óptico ou acústico pode então ser atuado, informando a necessidade de abastecer ou interromper o abastecimento do reservatório.

Ligação Elétrica



Informações de Compra

Bomba Elétrica LubeMax - AE

Lubrificante

Óleo - 1

Graxa - 2

Vazão

70cm³ - 1

120cm³ - 2

170cm³ - 3

Reservatório

Sem Reservatório - 0

15 Litros Metálico - 1

15 Litros Polietileno - 2

30 Litros Metálico - 3

30 Litros Polietileno - 4

60 Litros Metálico - 5

60 Litros Polietileno - 6

100 Litros Metálico - 7

Alimentação

220VCA - 1

380VCA - 2

440VCA - 3

Chave de Nível

Reed NA - 1

Reed NF - 2

Sensor a laser NA 24V - 3

Sensor a laser NF 24V - 4

Sensor a laser NA 110V - 5

Sensor a laser NF 110V - 6

Quantidade de Níveis da chave de nível

2 Níveis - 1

3 Níveis - 2