

Descrição

A **Bomba LubeMobil 7 NG** de pistões radiais, pode conter até três Unidades Bombeadoras (Elementos Bombeadores) que injetam volumes precisos de óleo ou graxa. Essas unidades são facilmente instaladas ou removidas, facilitando uma possível instalação ou manutenção.

Cada elemento bombeador pode alimentar diretamente o ponto de lubrificação ou ser conectado a um ou mais distribuidores progressivos para aumentar em muitas vezes a quantidade de pontos a serem atendidos, sendo que cada elemento bombeador possui uma válvula de alívio para proteger o sistema no caso de um eventual bloqueio.

Há ainda a possibilidade de interligação de dois ou três Elementos Bombeadores, podendo duplicar ou triplicar a vazão de lubrificante. O acionamento é feito por motor elétrico trifásico integrado, resultando num conjunto compacto para uso em um grande número de aplicações. O reservatório é de acrílico transparente, permitindo a observação visual do nível de lubrificante.

Um Sensor de Nível oferece um sinal elétrico indicando o nível mínimo ou máximo de lubrificante. No reservatório de graxa é utilizado um raspador que movimenta a graxa constantemente, quando em utilização, evitando uma possível separação de fase ou endurecimento da graxa, garantindo o fluxo contínuo do lubrificante para os elementos bombeadores.



Funcionamento

O motoredutor está ligado a um anel roletado excêntrico que aciona por ação de molas, as extremidades esféricas dos pistões dos elementos bombeadores. Ao ser acionado, o anel transmite movimento aos pistões para aspiração e recalque do lubrificante sob pressão através das saídas. Para a operação intermitente do lubrificador, recomenda-se a utilização da bomba com Controlador Integrado.

Características

- Fornece quantidades dosadas de lubrificante.
- Projeto compacto e econômico.
- Elementos Bombeadores facilmente acrescentados ou removidos.

(Para a remoção de um Elemento Bombeador faz-se necessária a retirada do mesmo e posteriormente a colocação de um bujão na saída que não será mais utilizada. Nunca utilizar bujão na saída do próprio Elemento Bombeador).

Informações de Técnicas

Descrição	Características
Modelo	Lubemobil 7 NG
Lubrificante	Óleo ou graxa até NGLI 2
Pressão máxima (bar)	350
Pressão de trabalho (bar)	300
Números de saídas	1 a 3
Vazão fixa por saída(cm3/min)	7
Tensão de alimentação	220/380/440Vca
Capacidade do reservatório de óleo ou graxa (L)	7 ou 10Kg
Material do reservatório	Acrílico transparente
Potência do motor (CV)	1/4
Frequência (Hz)	60
Grau de proteção	IP55
Sensor de nível MIN e MÁX.	NA + NF
Dispositivo de segurança	Válvula de alívio com retorno de graxa para o reservatório
Informação adicional para graxa	Reservatório com agitador

Ligação Elétrica

Este desenho refere-se a ligação elétrica do sensor de nível e da ligação elétrica da bomba:

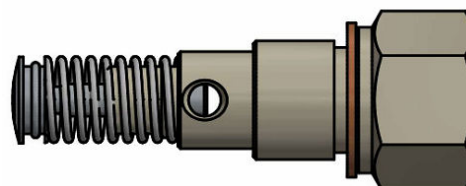
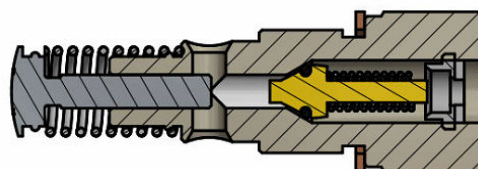
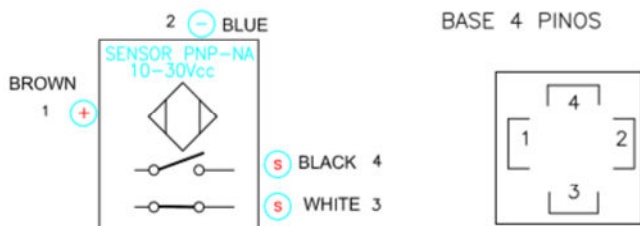
Númeração no conector: 1 positivo, 2 negativo e a ligação do sensor 3 branco NF ou 4 Preto NA:

Elemento de Bombeamento

O elemento de bombeamento da **Bomba Lubemobil 7 NG** tem vazão fixa de 7cm³/min.

Código de compra: 608.000.700 - 7cm³/min

SENSOR DE NÍVEL



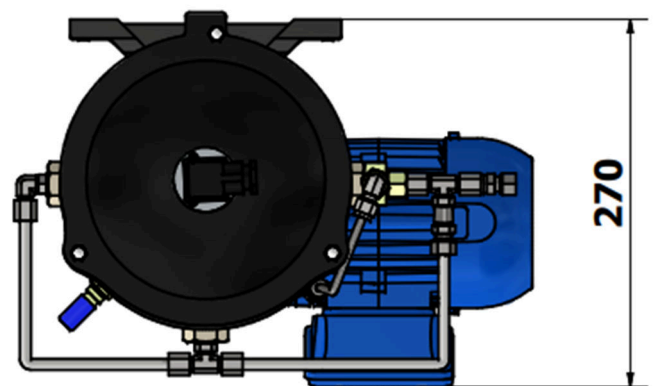
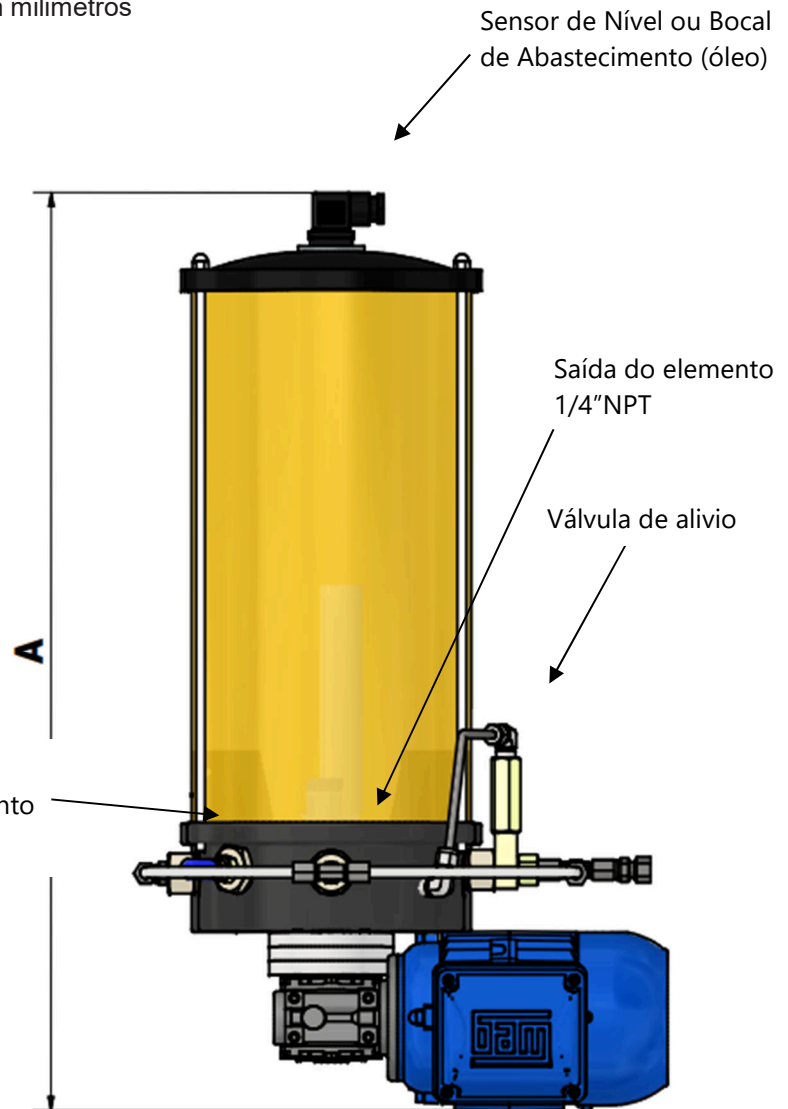
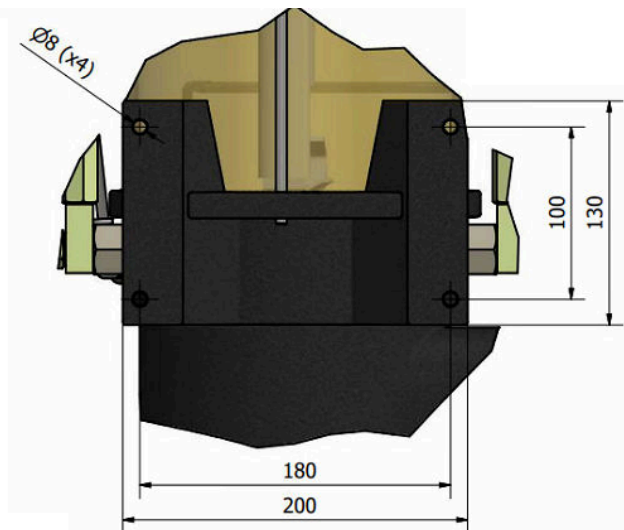
Bomba LubeMobil 7 NG

DIMENSÕES
em milímetros

Modelo	Reservatório	Cota A
Lubemobil 7	7Kg Graxa	500mm
Lubemobil 7	10Kg Graxa	650mm
Lubemobil 7	7L Óleo	570mm
Lubemobil 7	10L Óleo	670mm

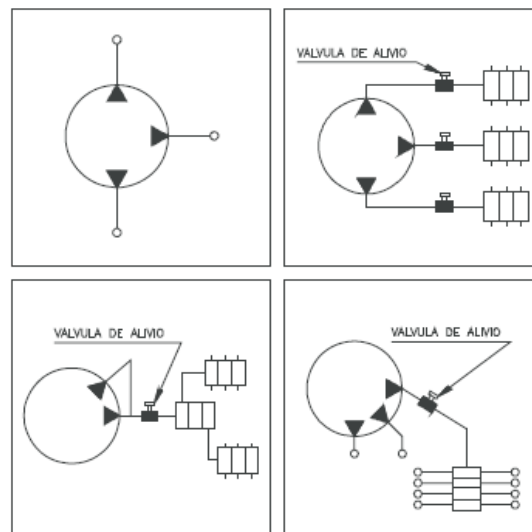
Tol. \pm 2% nominal)

Fixação p/ reservatório de 7 e 10Kg



Aplicações

- A bomba **LubeMobil 7 NG** foi desenvolvida para trabalho em instalações estacionárias ou móveis e em equipamentos veiculares.
- Pode ser utilizada com Distribuidores Progressivos e reservatórios com capacidades de 5, 7, 10 e 15L, garantindo grande autonomia, sem a necessidade constante de reabastecimento pelo operador.
- A Bomba **LubeMobil 7 NG** pode abastecer diretamente um a três pontos de lubrificação ou mais pontos em conjunto com distribuidores e bicos de pulverização.
- Consulte o time comercial EXIMPORT para garantirmos uma aplicação ideal para o seu processo.



Informações de Compra

Bomba Lubemobil 7 NG -

AG						
----	--	--	--	--	--	--

Lubrificante

Óleo - 1

Graxa - 2

N° Saída

1 Saída - 1

2 Saída - 2

3 Saída - 3

Reservatório

7Kg / L - 1

10Kg / L - 2

Alimentação

220Vca - 1

380Vca - 2

440Vca - 3

Elementos Interligados

Sem Interligação - 0

Com interligação - 1

Chave de Nível

Nível Mínimo 10 a 30Vcc - 1

Nível Mínimo e Máximo 10 a 30Vcc - 2

Nível Mínimo 90 a 250Vca - 3

Nível Mínimo e Máximo 90 a 250Vca - 4