

## Descrição

A **Bomba LubeMobil 3 NG** de pistões radiais, pode conter até três Unidades Bombeadoras ( Elementos Bombeadores) que injetam volumes precisos de óleo ou graxa. Essas unidades são facilmente instaladas ou removidas, facilitando uma possível instalação ou manutenção.

Cada elemento bombeador pode alimentar diretamente o ponto de lubrificação ou ser conectado a um ou mais distribuidores progressivos para aumentar em muitas vezes a quantidade de pontos a serem atendidos, sendo que cada elemento bombeador possui uma válvula de alívio para proteger o sistema no caso de um eventual bloqueio.

Há ainda a possibilidade de interligação de dois ou três Elementos Bombeadores, podendo duplicar ou triplicar a vazão de lubrificante. O acionamento é feito por motor elétrico trifásico integrado, resultando num conjunto compacto para uso em um grande número de aplicações. O reservatório é de acrílico transparente, permitindo a observação visual do nível de lubrificante.

Um Sensor de Nível oferece um sinal elétrico indicando o nível mínimo ou máximo de lubrificante. No reservatório de graxa é utilizado um raspador que movimenta a graxa constantemente, quando em utilização, evitando uma possível separação de fase ou endurecimento da graxa, garantindo o fluxo contínuo do lubrificante para os elementos bombeadores.



## Funcionamento

O motoredutor está ligado a um anel roletado excêntrico que aciona por ação de molas, as extremidades esféricas dos pistões dos elementos bombeadores. Ao ser acionado, o anel transmite movimento aos pistões para aspiração e recalque do lubrificante sob pressão através das saídas. Para a operação intermitente do lubrificador, recomenda-se a utilização da bomba com Controlador Integrado.

## Características

- Fornece quantidades dosadas de lubrificante.
- Projeto compacto e econômico.
- Elementos Bombeadores facilmente acrescentados ou removidos.

**(Para a remoção de um Elemento Bombeador faz-se necessária a retirada do mesmo e posteriormente a colocação de um bujão na saída que não será mais utilizada. Nunca utilizar bujão na saída do próprio Elemento Bombeador).**

## Informações de Técnicas

Descrição	Características
Modelo	Lubemobil 3 NG
Lubrificante	Óleo ou graxa até NGLI 2
Pressão máxima (bar)	250
Pressão de trabalho (bar)	180
Números de saídas	1 a 3
Vazão fixa por saída (cm <sup>3</sup> /min)	3
Tensão de alimentação	220/380/440Vca
Capacidade do reservatório de óleo ou graxa (L)	3 ou 5Kg
Material do reservatório	Acrílico transparente
Potência do motor (CV)	0,09
Frequência (Hz)	60
Grau de proteção	IP55
Sensor de nível MIN e MÁX.	NA + NF
Dispositivo de segurança	Válvula de alívio com retorno de graxa para o reservatório
Informação adicional para graxa	Reservatório com agitador

### Ligação Elétrica

Este desenho refere-se a ligação elétrica do sensor de nível e da ligação elétrica da bomba:

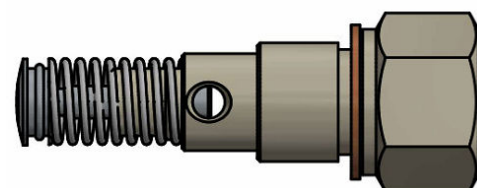
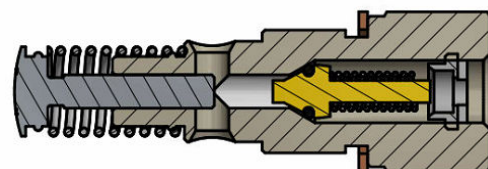
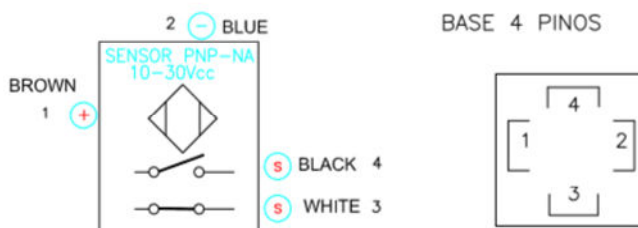
Númeração no conector: 1 positivo, 2 negativo e a ligação do sensor 3 branco NF ou 4 Preto NA:

### Elemento de Bombeamento

O elemento de bombeamento da **Bomba Lubemobil 3 NG** tem vazão fixa de 3cm<sup>3</sup>/min.

**Código de compra:** 615.000.300 - 3cm<sup>3</sup>/min

### SENSOR DE NÍVEL



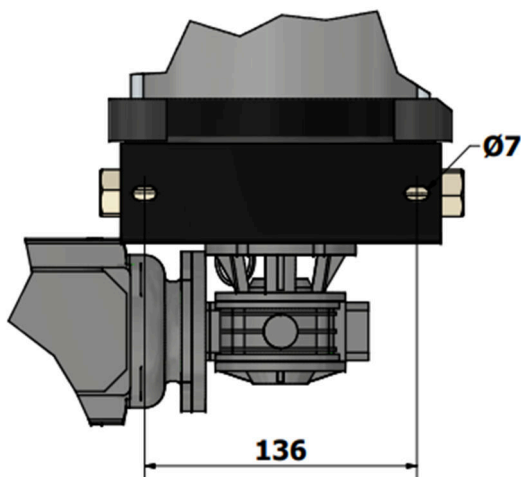
# Bomba LubeMobil 3 NG

**DIMENSÕES**  
em milímetros

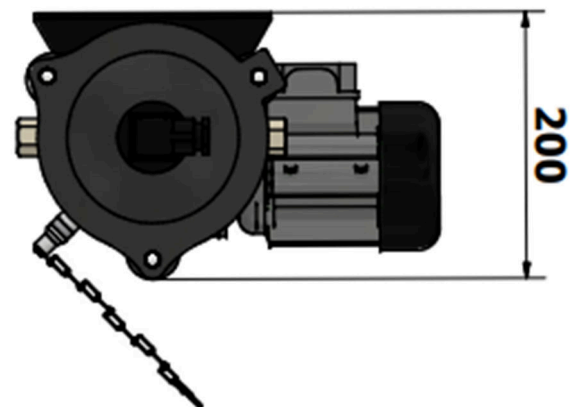
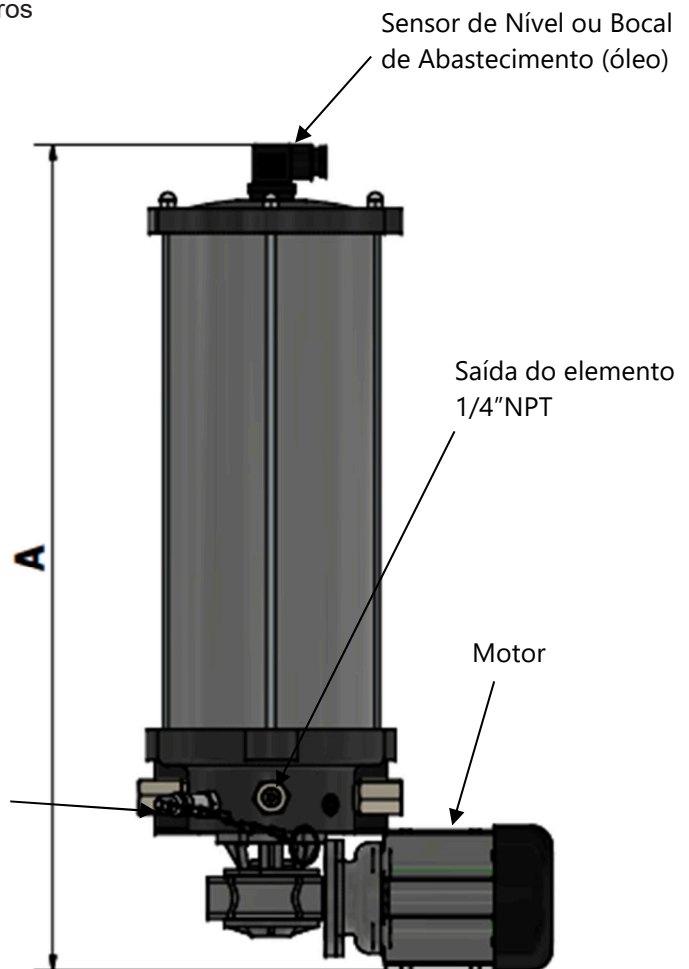
Modelo	Reservatório	Cota A
Lubemobil 3	3Kg Graxa	430mm
Lubemobil 3	5Kg Graxa	550mm
Lubemobil 3	3L Óleo	450mm
Lubemobil 3	5L Óleo	570mm

Tol. ± 2% nominal)

## Fixação da bomba

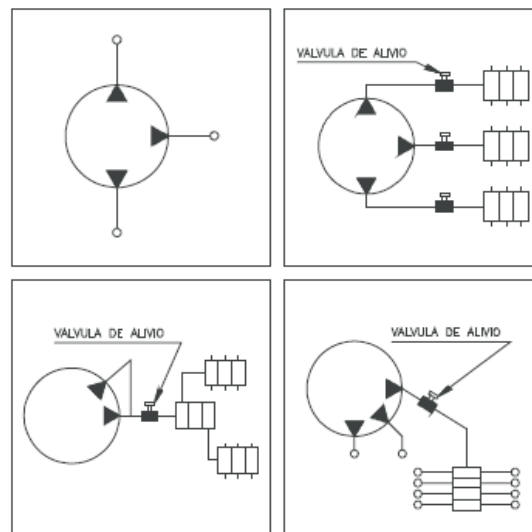


Engate de Abastecimento (graxa)



## Aplicações

- A bomba **LubeMobil 3 NG** foi desenvolvida para trabalho em instalações estacionárias ou móveis e em equipamentos veiculares.
- Pode ser utilizada com Distribuidores Progressivos e reservatórios com capacidades de 3 e 5Kg, garantindo grande autonomia, sem a necessidade constante de reabastecimento pelo operador.
- A Bomba **LubeMobil 3 NG** pode abastecer diretamente um a três pontos de lubrificação ou mais pontos em conjunto com distribuidores e bicos de pulverização.
- Consulte o time comercial EXIMPORT para garantirmos uma aplicação ideal para o seu processo.



## Informações de Compra

Bomba Lubemobil 3 NG -

AH						
----	--	--	--	--	--	--

**Lubrificante**

Óleo - 1

Graxa - 2

**N° Saída**

1 Saída - 1

2 Saída - 2

3 Saída - 3

**Reservatório**

3Kg / L - 1

5Kg / L - 2

**Alimentação**

220Vca - 1

380Vca - 2

440Vca - 3

**Elementos Interligados**

Sem Interligação - 0

Com interligação - 1

**Chave de Nível**

Nível Mínimo 10 a 30Vcc - 1

Nível Mínimo e Máximo 10 a 30Vcc - 2

Nível Mínimo 90 a 250Vca - 3

Nível Mínimo e Máximo 90 a 250Vca - 4