

# MANUAL DA BOMBA AIII



**LUBEQUIP**  

---

**EXIMPORT**



**LUBEQUIP**  

---

**EXIMPORT**

**Data**  
JUN/22

**Folha**  
1

## Sumário

<b>1 - Descrição do Sistema</b>	<b>Pág 03</b>
<b>2 - Funcionamento do Equipamento</b>	<b>Pág 04</b>
<b>3 - Dimensional</b>	<b>Pág 05</b>
<b>4 - Componentes do Sistema</b>	<b>Pág 06</b>
<b>5 - Instruções de Montagem</b>	<b>Pág 07</b>
<b>6 - Abastecimento e Purga</b>	<b>Pág 07</b>
<b>7 - Falhas e Correções</b>	<b>Pág 08 / 09</b>
<b>8 - Manutenção</b>	<b>Pág 10</b>
<b>9 - Dicas e Lembretes</b>	<b>Pág 10</b>
<b>10 - Orientações Gerais</b>	<b>Pág 11</b>
<b>11 - Instruções De Segurança</b>	<b>Pág 12</b>
<b>12 - Utilização com Sistema linha Dupla Inversor CR-4</b>	<b>Pág 13 / 14</b>
<b>13 - Utilização com Sistema linha Dupla Inversor Elétrico</b>	<b>Pág 15 / 16</b>
<b>14 - Vista Explodida com os Componentes do Cáster</b>	<b>Pág 17 / 18</b>

## 1- Descrição do Sistema

Bomba Elétrica A-III NG, de pistão duplo é um projeto moderno e inteligente, indicado para múltiplas aplicações em sistemas progressivos ou linha dupla de óleo ou graxa, podendo ser montada com controlador e gabinete sobre base metálica.

As principais características da bomba são os reduzidos tamanhos e a versatilidade, pois a conversão para sistema linha dupla é efetuada de maneira simples e rápida com montagem do inversor hidráulico, elétrico ou pneumático diretamente no corpo da bomba, sem necessidade de tubulação auxiliar.

Outro detalhe construtivo que a torna confiável e eficiente é o emprego de dois pistões movimentados por um sistema de motoredutor externo, agilizando assim provável manutenção.

O uso de dois pistões, um de recalque e outro piloto, operando sincronizadamente, eliminando a necessidade de molas e válvulas de retenção. A bomba possui amplo reservatório com chave de nível mínimo e máximo.

Quando utilizado com graxa, o reservatório é equipado com disco seguidor e através de uma coluna luminosa identificamos visualmente o nível mínimo. Uma válvula de alívio incorporada ao corpo da bomba protege o sistema no caso de eventual bloqueio.

 The logo for LUBEQUIP EXIMPORT, featuring a stylized oil drop icon to the left of the text "LUBEQUIP" and "EXIMPORT" stacked vertically.		<b>Data</b> JUN/22	<b>Folha</b> 3
--	--	-----------------------	-------------------

## 2 - Funcionamento do Equipamento

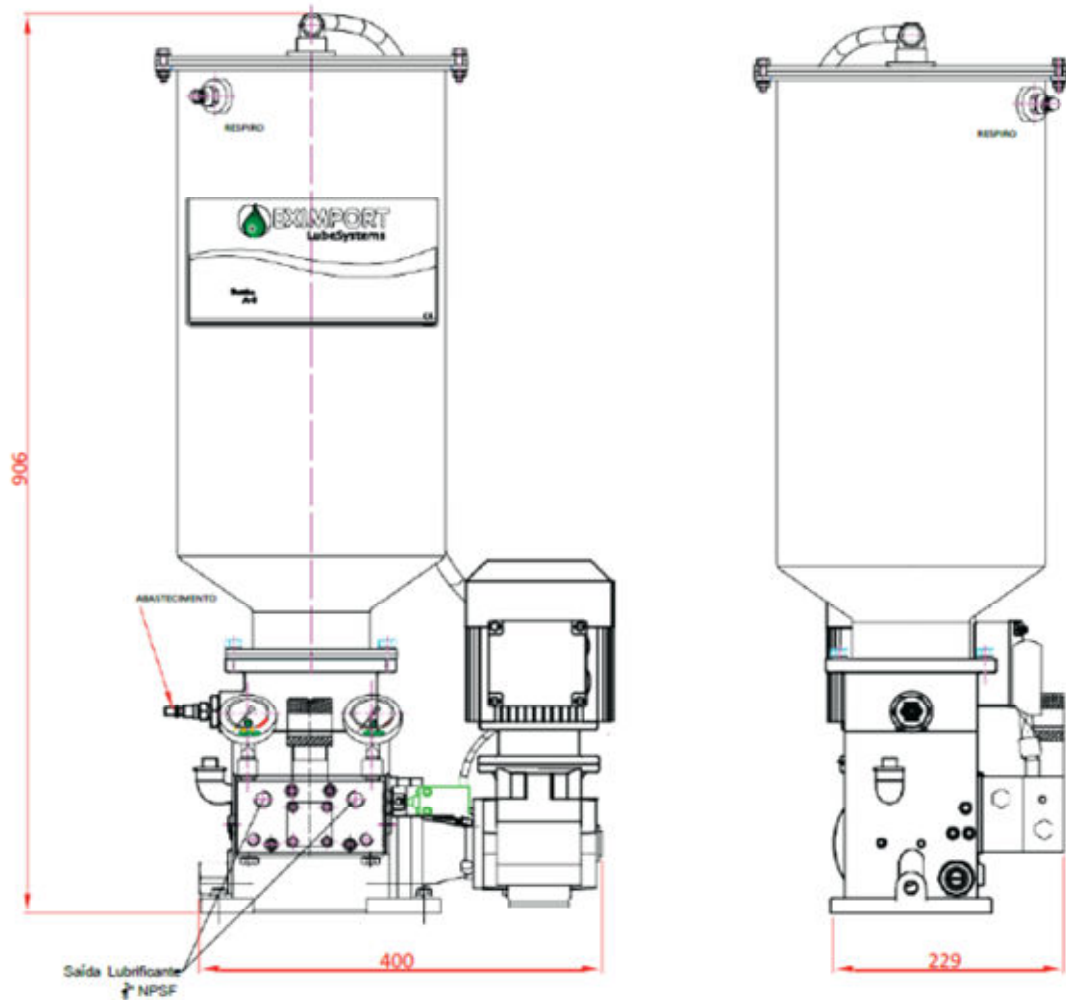
O motor elétrico aciona os dois pistões através do motoredutor, numa sequência operacional que dá ao pistão principal a função de aspiração e recalque e ao piloto de vedar furos de comunicação para evitar o refluxo do lubrificante na fase de aspiração.

Quando usada em sistemas progressivos, o fluxo de descarga da bomba é unidirecional. Em sistemas de linha dupla, existe retorno para alívio da linha de pressão do sistema ao término de cada meio ciclo de operação, esse retorno se processa através do Inversor hidráulico, elétrico ou pneumático acoplado à bomba.

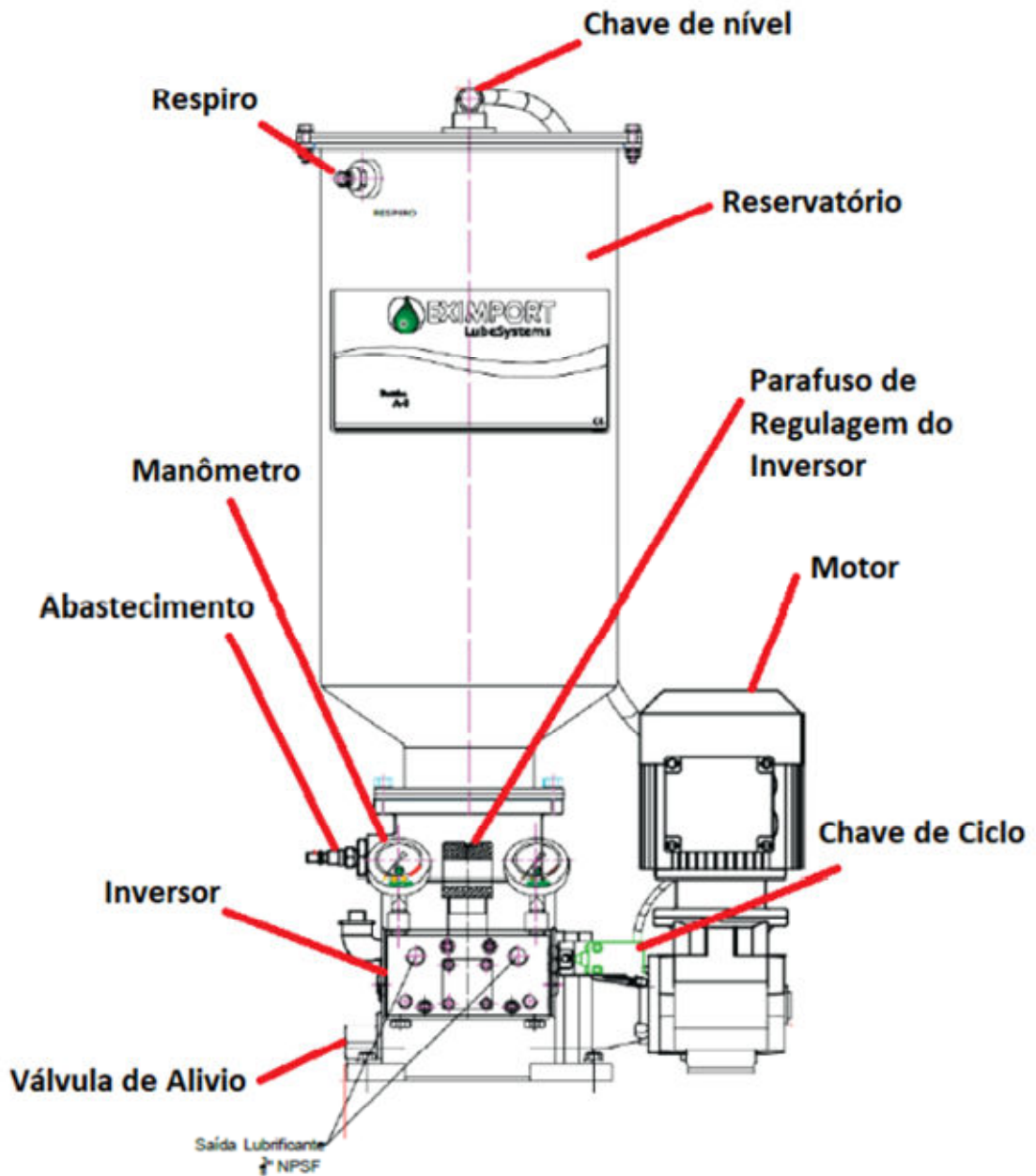
A frequência dos ciclos de lubrificação é controlada por um controlador que liga a bomba a intervalos predeterminados. O desligamento é automático e ocorre quando uma chave de contato montada no distribuidor de controle (sistema progressivo) for acionada, no inversor hidráulico (sistema linha dupla) for atuada no final do ciclo ou por meio de um pressostato no fim de linha quando for inversor elétrico.



### 3 - Dimensional



### 4 - Componentes Do Sistema



## 5 – Instruções De Montagem

Inspecionar toda tubulação comprovando que a mesma foi pré-abastecida e que todas as ligações com distribuidores e pontos de lubrificação estão corretas.

Energizar a bomba, certificar-se que o motor está girando no sentido indicado pela seta e aguardar o primeiro ciclo automático. Percorrer toda a instalação verificando a existência de eventuais vazamentos e corrigi-los. Inversor elétrico permite a regulagem da pressão de inversão através do pressostato no fim de linha do sistema, que emite um sinal para o CLP acionando a bobina de inversão, a pressão deve ser regulada considerando-se uma pressão mínima na extremidade do sistema até último distribuidor 50 kgf/cm<sup>2</sup>.

O funcionamento é obtido pela pressurização alternada nas duas linhas através da Válvula inversora, provocando a movimentação de pistões nos distribuidores para injetar volumes dosados de lubrificante diretamente nos pontos de consumo.

O controlador programa a frequência dos períodos de lubrificação e monitoram seu funcionamento. Instalar a bomba em local protegido e equidistante dos pontos a serem lubrificados, onde possa ser abastecida e com espaço para intervenção da manutenção quando necessária, fixar firmemente. Proceder as ligações elétricas do sistema, ligando bomba e chave de ciclos (quando for existente no projeto) ao painel controlador.

## 6 – Abastecimento E Purga

Importante: Usar somente lubrificantes rigorosamente limpos, de boa procedência, lubrificantes contaminados e/ou reaproveitados poderão conduzir impurezas para os pistões da bomba e/ou distribuidores provocando o travamento dos mesmos.

Bomba: O correto abastecimento da bomba impede a entrada de impurezas e ar no reservatório.

Para purgar, ligar a bomba e deixa-la operar até que o fluxo de lubrificante seja uniforme e isento de bolhas de ar.

Tubulação: O correto preenchimento da tubulação antes do corte, previne a formação de bolhas de ar e entrada de impurezas na tubulação.

## 7 - Falhas E Correções

### Paralisação Geral

CAUSA PROVÁVEL	POSSÍVEL CORREÇÃO
1 - Componentes desligados ou vazamento dos componentes	1 - Ligar todas as linhas e componentes verificar os desenhos para localização
2 - Controlador defeituoso ou com regulagem incorreta.	2 - Verificar e corrigir.
3 - Linhas ou componentes danificados.	3 - Substituir componentes ou instalar novas linhas
4 - Fonte de alimentação da Bomba Interrompida.	4 - Restaurar.

### Falta de Pressão

CAUSA PROVÁVEL	POSSÍVEL CORREÇÃO
1- Manômetro defeituoso.	1 - Substituir.
2 - Reservatório vazio ou com nível muito baixo.	2 - Purgar as linhas e abastecer o reservatório.
3 - Ar no sistema	3 - Assegurar-se que não existe entrada de ar no sistema.
4 - Bomba defeituosa.	4 - Fazer teste isolado para a bomba e, se não elevar a pressão contra alguma resistência, trocar o elemento da bomba

### Alta Pressão

CAUSA PROVÁVEL	POSSÍVEL CORREÇÃO
1 Bloqueio no Sistema	1 Localizar o bloqueio ou fonte de alta pressão e ajustar.



### Bombeamento Irregular

CAUSA PROVÁVEL	POSSÍVEL CORREÇÃO
1 Ar no sistema.	1 Purgar.
2 Reservatório com nível baixo.	2 Abastecer
3 Bomba defeituosa.	3 Substituir.
4 Fonte de alimentação da bomba interrompida ou insuficiente.	4 Restaurar ou corrigir.

### Bomba Com Ruído Anormal

CAUSA PROVÁVEL	POSSÍVEL CORREÇÃO
1 Peças da bomba soltas ou gastas.	1 Apertar todas as porcas e parafusos
2 Filtro com sujeira (se o sistema possuir filtro).	2 Limpar.

## 8 – Manutenção

Manter o reservatório sempre abastecido. A operação com o reservatório vazio força o ar para o sistema, formando “bolsas” de ar dentro do mesmo, causando problemas de pressurização, dificultando a escorva ou purga da bomba podendo, inclusive, causar danos aos pistões.

Utilizar somente lubrificantes rigorosamente limpos e de boa procedência. Manter o sistema sempre limpo e com a sua pintura em boas condições.

Inspecionar regularmente o sistema, verificando bomba, distribuidores, tubulação desde a bomba até os pontos de lubrificação, corrigindo eventuais danos (ligações elétricas, tubos desconectados, vazamentos, etc.). Verificar também quaisquer outros defeitos que por sua natureza não possam ser sinalizados.

## 9 – Dicas e Lembretes

### **Reservatório:**

A - Abastecer exclusivamente com lubrificante limpo e de boa procedência, preferencialmente de embalagem nova.

B - Verificar necessidade de purga para remover o ar que eventualmente tenha entrado no reservatório e, conseqüentemente, na bomba.

C - Nunca deixar o reservatório esgotar completamente. Além de facilitar a entrada de ar no sistema, poderá provocar sérios danos na bomba.

D - Remover o lubrificante contaminado, se houver. Eliminar eventuais vazamentos substituindo junta e/ou vedações.

## 10 – Orientações Gerais



**ATENÇÃO:** Guarde o manual para uma consulta posterior ou para repassar as informações para outras pessoas que venham operar a Bomba A-III. Proceda conforme as orientações deste manual.

### Prezado Usuário:

Este manual contém detalhes de funcionamento, descrição técnica, operação e manutenção da bomba AIII Eximport, projetado para trabalhar em condições severas, ideal para uso na indústria e em sistemas de lubrificação.



#### **ATENÇÃO:**





Caso este equipamento apresente alguma não conformidade, encaminhe-o para a assistência técnica eximport.



#### **ATENÇÃO:**

Ao utilizar o equipamento devem ser seguidas as precauções básicas de segurança, para evitar riscos de acidentes.

### Símbolos

Símbolos	Nome	Explicação
	Cuidado/Atenção.	Alerta de segurança (riscos de acidentes) e atenção durante o uso.
	Leia o manual de operações/instruções.	Leia o manual de operações/instruções antes de utilizar o equipamento.
	Descarte seletivo.	Não descarte peças e partes do produto no lixo comum, procure separar e encaminhar para a coleta seletiva.
	Utilize EPI (Equipamento de Proteção Individual)	Utilize Equipamento de Proteção Individual adequado para cada tipo de trabalho.

Tab. 1 – Símbolos e seus e seus significados



## 11 – Instruções de Segurança



### **ATENÇÃO:**

- Este equipamento não se destina à utilização por pessoas com capacidades físicas, sensoriais ou mentais reduzidas ou por pessoas com falta de experiência e conhecimento, a menos que estas tenham recebido instruções referentes à utilização do equipamento ou estejam sob a supervisão de uma pessoa responsável pela sua segurança;
- A bomba AIII, não deve ser utilizado por crianças ou pessoas que não tenham lido e compreendido este manual;
- Sempre utilize graxa limpo e isento de impurezas.
- Utilize apenas peças e partes originais para garantir a segurança do equipamento;
- Mantenha este produto longe do alcance de crianças;
- Utilize EPI (Equipamento de Proteção Individual) como: óculos de segurança, luvas de proteção, avental, máscara de proteção respiratória e protetora auditiva, durante a utilização do produto ruído em excesso pode provocar danos à audição. Utilize sempre protetores auriculares como forma de proteção. Não permita que outras pessoas permaneçam no ambiente com ruído excessivo e sem proteção;
- Antes de ligar o sistema, verifique se a tubulação está em perfeitas condições de uso sem vazamentos, recomendamos a verificação da tubulação sempre que necessário;
- Certifique-se que a região de sucção da bomba esteja completamente livre e isenta de impurezas, para evitar danos ao equipamento.
- Ao iniciar a utilização, examine cuidadosamente o equipamento, verificando se o mesmo apresenta alguma anomalia ou não conformidade de funcionamento;
- Nunca substitua as peças do equipamento por peças não originais;
- Nunca substitua peças ou partes pessoalmente e nem solicite a outra pessoa para fazê-lo;
- Caso seja encontrada alguma anomalia ou não conformidade, encaminhe o produto à Assistência Técnica Eximport.



## 12 – Utilização com Sistema linha Dupla Inversor CR-4

### Descrição do Inversor CR-4 Hidráulico

O Inversor Hidráulico CR-4, é uma válvula direcional utilizada em sistemas de linha dupla, destinados a alternar o fluxo de lubrificante proveniente da bomba, através das duas linhas de suprimento.

Ao final de cada meio ciclo de funcionamento do sistema, as linhas principais são alternadamente pressurizadas e aliviadas para permitir o funcionamento dos distribuidores.

A ação de reversão é automática, controlada hidraulicamente, por mecanismo sensor dentro do inversor em função da pressão no fim da linha.

Outra função dos inversores é controlar a pressão máxima do sistema e desligar a bomba ao final do ciclo de lubrificação, pela atuação de um sensor indutivo NA+NF.

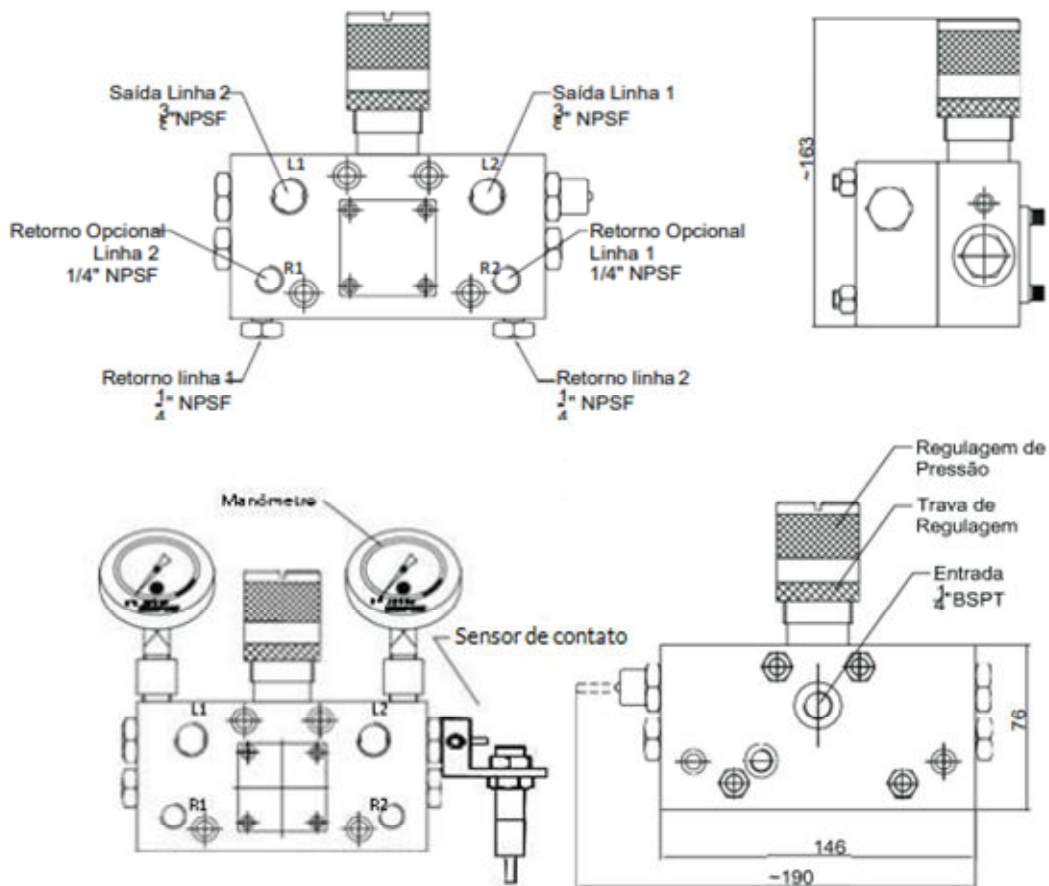


## Funcionamento do Inversor CR-4 Hidráulico

O inversor CR-4 é utilizado exclusivamente para instalações em circuitos fechados (Loop) ou circuitos abertos (fim-de-linha). No circuito fechado, as duas linhas principais têm origem e fim no inversor, formando um duplo circuito. A inversão ocorre automaticamente sempre que a pressão em uma das linhas de retorno atinge, no inversor, o valor previamente regulado.

No circuito aberto, as duas linhas principais têm origem no inversor, porém não retornam. A inversão ocorre automaticamente sempre que a pressão em uma das duas linhas atinge, no inversor, o valor regulado.

O inversor CR-4 sai de fábrica regulado para 100Bar, a cada inversão o sensor de ciclos é acionado pela haste indicadora, abaixo todas as saídas, entradas e retornos do inversor, as saídas devem ser conectadas aos distribuidores e os retornos devem ser conectados ao reservatório novamente.



## 13– Utilização com Sistema linha Dupla Inversor Elétrico

### Descrição do Inversor Elétrico

Os Inversores Elétricos II, são válvulas direcionais utilizadas em sistemas de linha dupla, destinados a alternar o fluxo de lubrificante proveniente da bomba, através das duas linhas de suprimento.

Ao final de cada meio ciclo de funcionamento do sistema, as linhas principais são alternadamente pressurizadas e aliviadas para permitir o funcionamento dos distribuidores.

A ação de reversão é por comando elétrico externo, porém baseado também em pressão hidráulica, em função do pressostato existente na linha.

Outra função dos inversores é controlar a pressão máxima do sistema e desligar a bomba ao final do ciclo de lubrificação, pela atuação de uma chave de contato.



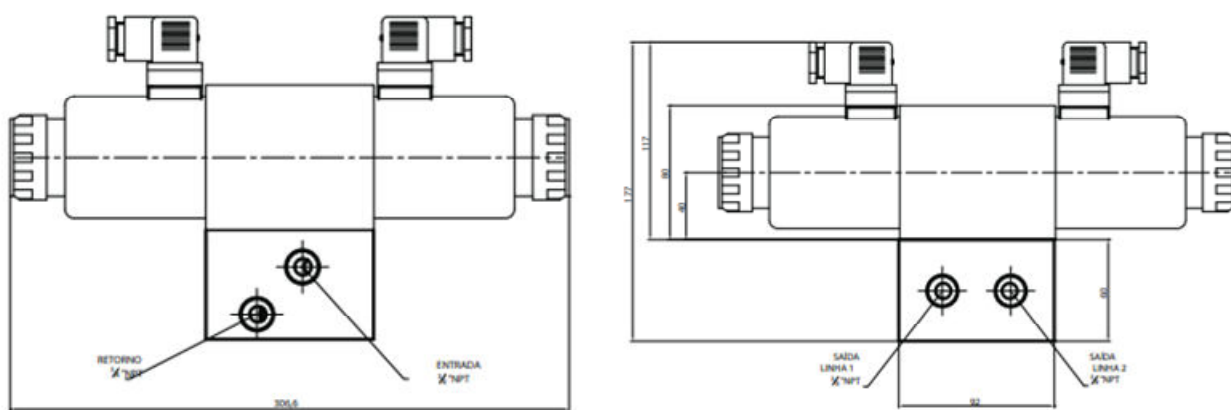


## Funcionamento do Inversor Elétrico

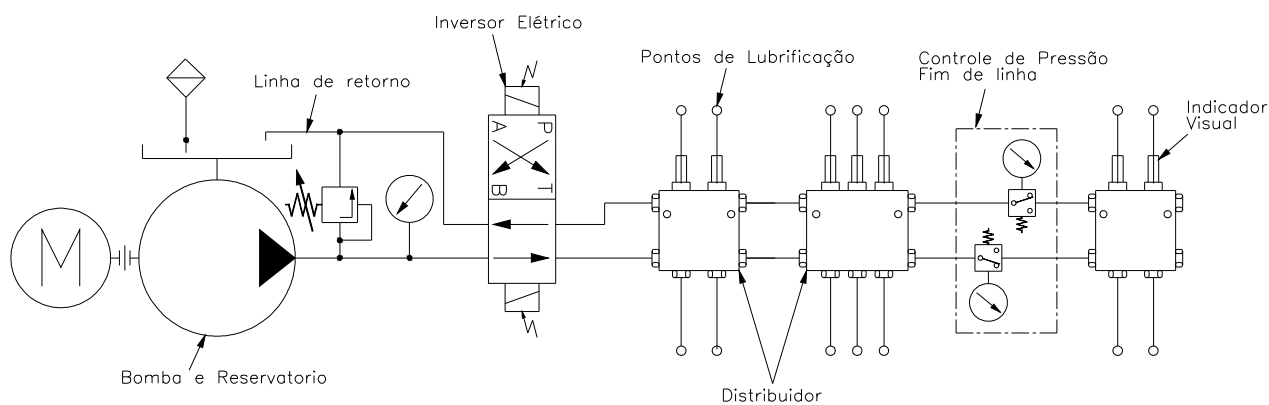
É projetado exclusivamente para instalações em circuitos abertos (fim de linha).

Operam sempre em conjunto com um controlador de pressão fim de linha, montado no local de maior distância da bomba, garantido assim a pressão desejada em toda a linha. Catálogo nº10.500 ou em paralelo com pressostato que enviam sinal ao controlador para pilotar a válvula.

O controlador transmite sinais elétricos para atuação do inversor sempre que a pressão diferencial entre as duas linhas atinge o valor regulado no próprio controlador.

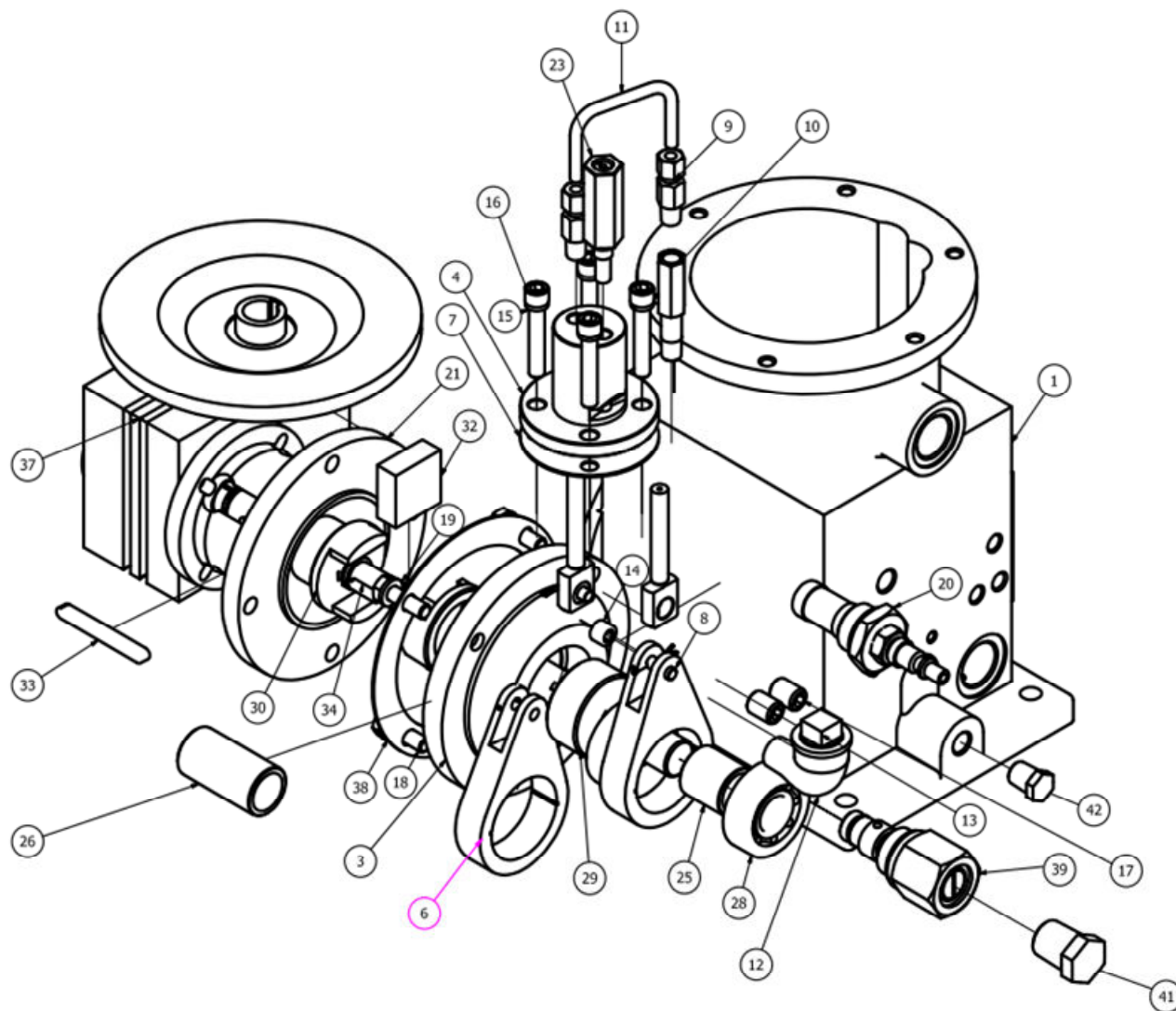


## Exemplo de Esquema Hidráulico





**14 – Vista Explodida com os Componentes do Cárter**



### Lista de peças do cárter:

PARTS LIST			
ITEM	QTY	PART NUMBER	DESCRIPTION
1	1	CARTER USINADO	400.121.000
2	1	EIXO DO EXCENTRICO BOMBA AIII	400.126.000
3	1	TAMPA LATERAL DO CARTER AIII	400.122.000
4	1	CORPO BOMBA AIII MONTADO	400.001.100
5	2	CHAVETA EIXO EXCENTRICO	400.035.000
6	2	BIELA CARTER AIII	400.003.000
7	1	JUNTA DO CORPO A-III	400.013.000
8	2	ROLETE DA BIELA A-III	400.014.000
9	2	UNIAO MACHO Ø6 1/8" NPT	748.006.002
10	1	ADAPTADOR BOMBA AIII	400.012.000
11	1	TUBO DE INTERLIGAÇÃO	400.056.000
12	1	COTOVELO MACHO FEMEA 1/4" NPT Aço	400.037.000
13	1	BUJAO COM RESPIRO BOMBA A-III	400.054.000
14	2	ROLAMENTO DE AGULHA IKO	400.038.000
15	4	ARRUELA LISA DE 11,30 DI 8,20 E 1,00mm	504.018.000
16	4	PARAFUSO ALLEN C/ CABECA 5/16" W X 1"	600.101.136
17	7	BUJAO S/ CABECA 1/8" NPT	601.002.000
18	4	PARAFUSO C/ CABECA SEXT. 5/16" W X 3/4"	600.131.324
19	4	ARRUELA DE PRESSAO Ø5/16"	421.010.100
20	1	SC ABASTECIMENTO	608.005.100
21	1	FLANGE FUNDIDA AIII USINADA	400.123.000
22	1	PARBAK DE 15,9 MM DI 11,5 MM E 1,2 MM	400.060.000
23	1	VALVULA DE ALIVIO ANTI-HORÁRIO	400.310.100
24	2	CUPILHA D 1,58MM X 36MM	600.101.126
25	1	ESPAÇADOR DIREITO PARA EIXO AIII	400.126.002
26	1	ESPAÇADOR ESQUERDO PARA EIXO AIII	400.126.004
27	1	RETENTOR DO EIXO	400.036.000
28	2	ROLAMENTO DE ROLOS	400.028.000
29	2	EXCENTRICO CARTER AIII	400.004.000
30	1	FLANGE DO ACOPLAMENTO (LADO MOTOR)	400.045.000
31	1	CHAVETA EIXO REDUTOR	600.100.131
32	1	JUNCAO DO ACOPLAMENTO BOMBA AIII	400.049.000
33	1	CHAVETA PARALELA REDUTOR	596.000.032
34	1	EIXO SOLIDO REDUTOR	400.126.001
35	2	ANEL DE RETENÇÃO 1	610.292.544
36	1	FLANGE DO ACOPLAMENTO (LADO CARTER)	400.045.001
37	4	PARAFUSO ALLEN SEM CABEÇA	600.206.719
38	1	JUNTA DA FLANGE DO CARTER	400.017.000
39	1	VÁLVULA DE ALÍVO	400.310.200
40	4	PARAFUSO 5/16"W x 5/8"	600.100.015
41	1	BUJÃO 1/2" NPT SEXT. DE LATÃO	810.000.007
42	1	BUJÃO 1/4" NPT SEXT. DE LATÃO	810.000.004
43	1	ARRUELA LISA DE COBRE	647.016.000